

Détecteur de présence P46LR, DALI-2, secondaire - BMS, 32-37 m, pour boîte d'encastrement, couleur blanc

353-750021



4 ans de garantie



DALI-2



secondaire - BMS



IP20



360°



ø 37 m à partir d'une hauteur de 3 m



2 m - 3.5 m



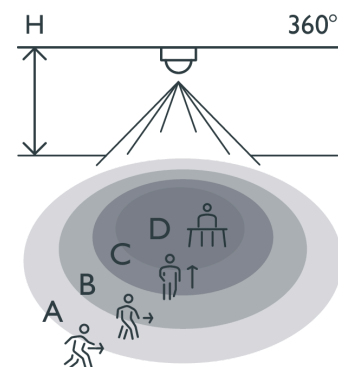
boîte d'encastrement



Bluetooth® Low Energy



Portée de détection



H	A Walking	B Across	C Towards	D Presence
2.5 m	ø 32 m	ø 28 m	ø 10 m	ø 8 m
3.0 m	ø 37 m	ø 30 m	ø 8 m	ø 5 m
3.5 m	ø 48 m	ø 42 m	ø 8 m	ø 6 m

Measured according to EN/IEC63180



Ce détecteur de présence est un détecteur secondaire DALI-2 et BMS qui prolonge la portée de détection d'un détecteur maître DALI-2 ou peut faire partie d'un système BMS. Le détecteur est spécialement conçu pour être installé dans une boîte d'encastrement standard (distance diagonale de vissage de 60 ou 79 mm). Si le détecteur est utilisé comme détecteur secondaire et relié à un bus DALI commandé par un détecteur maître DALI, il se mettra à communiquer avec ce détecteur maître sans nouvelle mise en service. S'il est relié au bus DALI via un système BMS, le détecteur doit être mis en service avec le logiciel BMS. Les paramètres du détecteur peuvent être modifiés à l'aide de l'appli Niko detector tool et d'une communication Bluetooth® bidirectionnelle entre un smartphone et le détecteur ou en utilisant le logiciel BMS.

Couleur de finition: blanc.

Compatible secondary detectors:

Compatible master detectors: 353-650321, 353-651321, 353-651321-1, 353-651321-3, 353-651421, 353-651421-1, 353-651421-2, 353-651421-3, 353-651421-4, 353-652321, 353-652421, 353-750321, 353-751321, 353-751321-1, 353-751321-3, 353-751421, 353-751421-1, 353-751421-2, 353-751421-3, 353-751421-4, 353-752321, 353-752421, 353-852411

Compatible controls:

Cet article est protégé par au moins un brevet (ou demande de brevet). Pour plus d'informations sur les brevets, voir www.niko.eu/innovation.

- Installation facile grâce à la connexion directe au bus DALI
- Communication avec le maître ou le système BMS via le bus DALI
- Alimentation via le bus DALI
- Installation aisée dans une boîte d'encastrement européenne standard
- Câblage rapide à l'aide de bornes automatiques facilement accessibles et sans vis
- Appli conviviale pour les paramètres (iOS/Android) ou le logiciel BMS
- La communication Bluetooth® bidirectionnelle garantit une modification rapide des paramètres et la réception d'un feed-back immédiat dans l'appli
- Équipé de trois segments PIR, couvrant chacun 120°
- Fonctions préconfigurées :
- Les réglages et la configuration peuvent être verrouillés par un code PIN

Données techniques

attribute.compatiblemasterdetectors	353-650321, 353-651321, 353-651321-1, 353-651321-3, 353-651421, 353-651421-1, 353-651421-2, 353-651421-3, 353-651421-4, 353-652321, 353-652421, 353-750321, 353-751321, 353-751321-1, 353-751321-3, 353-751421, 353-751421-1, 353-751421-2, 353-751421-3, 353-751421-4, 353-752321, 353-752421, 353-852411
Configuration	secondaire - BMS
Tension d'alimentation	30 Vdc via DALI-bus
Sortie du détecteur	DALI-2
Consommation électrique maximale	28.1 mA
Consommation de courant nominal (12 V, 25°C), Bluetooth® activé	8.1 mA
Consommation de courant nominal (12 V, 25°C), Bluetooth® désactivé	5 mA
Temps de démarrage maximum DALI	<1,200 ms
Temps de démarrage détection PIR maximum	70 sec
Calibre maximum du disjoncteur miniature	16 A (limité par les règles nationales en matière d'installation)
Angle de détection	360 °
Portée de détection (PIR)	ø 37 m à partir d'une hauteur de 3 m
Température ambiante minimum	-25 °C
Température ambiante maximum	+40 °C
Montage	boîte d'encastrement
Hauteur de montage	2 m – 3.5 m
Couleur de finition	blanc
Couleur RAL (par approximation)	9010
Dimensions visibles (HxLxP)	100 mm x 100 mm
Dimensions (HxLxP)	100 mm x 100 mm x 77.2 mm
Distance maximale Bluetooth® (champ libre, selon l'appareil)	50 m
Fréquence de fonctionnement	2.4 GHz
Puissance radiofréquence maximale	-2 dBm
Degré de protection	IP20
Résistance aux chocs	IK04
Modification des réglages	Appli Niko detector tool (iOS-Android) et communication Bluetooth® bidirectionnelle - logiciel BMS
Sécurité incendie	yes

Dimensions

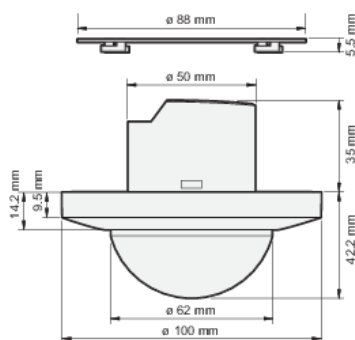


Schéma de câblage

