

IT

MANUALE
TECNICO

EN

TECHNICAL
MANUAL

FR

MANUEL
TECHNIQUE

NL

TECHNISCHE
HANDLEIDING

DE

TECHNISCHES
HANDBUCH

ES

MANUAL
TECNICO

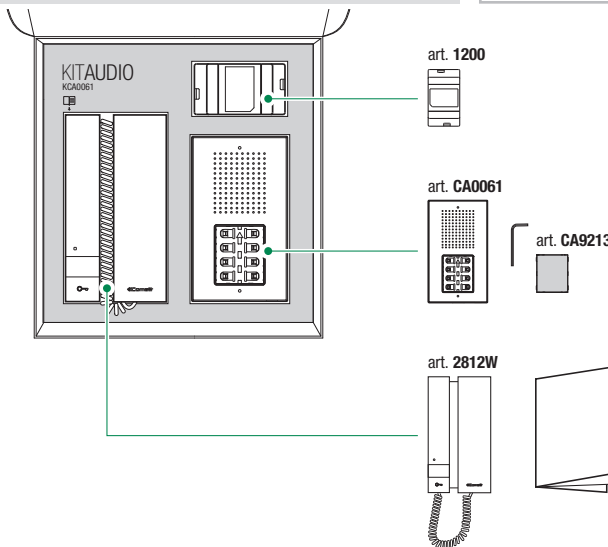
PT

MANUAL
TECNICO

Kit monofamiliare
Single-family Kit
Kit un appel
Enkelvoudige installatiekit
Kit Einfamilienhaus
Kit unifamiliar
Kit monofamiliar

Art. KCA0061

Comelit®
Passion. Technology. Design.



IT Avvertenze

- Questo prodotto Comelit è progettato e realizzato con lo scopo di essere utilizzato nella realizzazione di impianti per comunicazione audio e video in edifici residenziali, commerciali, industriali e in edifici pubblici o ad uso pubblico.
- Tutte le attività connesse all'installazione dei prodotti Comelit devono essere realizzate da personale tecnicamente qualificato, seguendo attentamente le indicazioni di manuali / istruzioni dei prodotti stessi.
- Togliere l'alimentazione prima di effettuare qualsiasi operazione.
- Utilizzare conduttori con sezione adeguata in funzione delle distanze, rispettando le indicazioni riportate nel manuale di sistema.
- Si consiglia di non posare i conduttori per l'impianto nella stessa tubazione dove transitano i cavi di potenza (230V o superiori).
- Per l'utilizzo sicuro dei prodotti Comelit è necessario: seguire con attenzione le indicazioni di manuali e istruzioni; curare che l'impianto realizzato con i prodotti Comelit non sia manomesso / danneggiato.
- I prodotti Comelit non prevedono interventi di manutenzione ad eccezione delle normali operazioni di pulizia, da effettuarsi comunque secondo quanto indicato in manuali / istruzioni. Eventuali riparazioni devono essere effettuate: per i prodotti, esclusivamente da **Comelit Group S.p.A.**, per gli impianti, da personale tecnicamente qualificato.
- **Comelit Group S.p.A.** non assume alcuna responsabilità per usi differenti da quello previsto e mancato rispetto di indicazioni ed avvertenze presenti in questo manuale / istruzioni. **Comelit Group S.p.A.** si riserva comunque il diritto di modificare in qualsiasi momento e senza preavviso quanto descritto nel presente manuale / istruzioni.

EN Warning

- This Comelit product was designed for use in the creation of audio and video communication systems in residential, commercial or industrial settings and in public buildings or buildings used by the public.
- All activities connected to the installation of Comelit products must be carried out by qualified technical personnel, with careful observation of the indications provided in the manuals / instruction sheets supplied with those products.
- Cut off the power supply before carrying out any maintenance procedures.
- Use wires with a cross-section suited to the distances involved, observing the instructions provided in the system manual.
- We advise against running the system wires through the same duct as the power cables (230V or higher).
- To ensure Comelit products are used safely: carefully observe the indications provided in the manuals / instruction sheets and make sure the system created using Comelit products has not been tampered with / damaged.
- Comelit products do not require maintenance aside from routine cleaning, which should be carried out in accordance with the indications provided in the manuals / instruction sheets. Any repair work must be carried out: for the products themselves, exclusively by **Comelit Group S.p.A.**, for systems, by qualified technical personnel.
- **Comelit Group S.p.A.** does not assume any responsibility for: any usage other than the intended use; non-observance of the indications and warnings contained in this manual / instruction sheet. **Comelit Group S.p.A.** nonetheless reserves the right to change the information provided in this manual / instruction sheet at any time and without prior notice.

FR Avertissements

- Ce produit Comelit a été conçu et réalisé pour être utilisé dans la réalisation d'installations de communication audio et vidéo dans des bâtiments résidentiels, commerciaux, industriels et publics ou à usage public.
- Toutes les opérations liées à l'installation des produits Comelit sont réservées à des techniciens qualifiés qui devront suivre attentivement les consignes des Manuels / Instructions desdits produits.
- Couper l'alimentation avant d'effectuer toute opération.
- Utiliser des conducteurs d'une section adéquate en fonction des distances et en respectant les explications contenues dans le manuel du système.
- Il est conseillé de ne pas poser les conducteurs destinés à l'installation dans la canalisation destinée aux câbles de puissance (230 V ou plus).
- Pour utiliser les produits Comelit en toute sécurité : suivre attentivement les consignes contenues dans les Manuels / Instructions; s'assurer que l'installation réalisée avec les produits Comelit n'est pas sabotée / endommagée.
- Les produits Comelit sont sans maintenance, exception faite pour les opérations de nettoyage qui devront être effectuées selon les consignes contenues dans les Manuels / Instructions. Les réparations concernant : les produits, sont réservées exclusivement à **Comelit Group S.p.A.**, les installations, sont réservées à des techniciens qualifiés.
- **Comelit Group S.p.A.** ne sera pas tenue pour responsable en cas d'utilisation contraire aux indications, de non-respect des indications et des recommandations présentes dans ce Manuel / Instructions. **Comelit Group S.p.A.** se réserve le droit de modifier à tout moment et sans préavis le contenu de ce Manuel / Instructions.

NL Waarschuwingen

- Dit product van Comelit is ontworpen en ontwikkeld om te worden gebruikt bij de realisatie van audio- en videocommunicatiesystemen in woningen, winkels, bedrijven en openbare gebouwen of in openbare ruimtes.
- Alle functies die zijn aangesloten op de installatie van de Comelit-producten moeten zijn uitgevoerd door gekwalificeerd technisch personeel, volgens de aanwijzingen in de handleiding/instructies van de betreffende producten.
- Sluit de voeding af voordat u onderhoudswerkzaamheden uitvoert.
- Gebruik geleiders met een geschikte doorsnede, afhankelijk van de afstanden, volgens de aanwijzingen in de handleiding van de installatie.
- Het is raadzaam om de kabels voor de installatie niet in dezelfde plaatsen als die waar de vermogenskabels (230V of hoger) doorheen lopen.
- Voor een veilig gebruik van de producten Comelit is het volgende noodzakelijk: het zorgvuldig opvolgen van de aanwijzingen in de handleiding/instructies, ervoor zorgen dat de installatie die met de Comelit-producten is uitgevoerd niet wordt gesaboteerd / beschadigd raakt.
- De producten van Comelit hebben geen onderhoud nodig, behalve de normale reiniging, welke moet worden uitgevoerd zoals is aangegeven in de handleiding/instructies. Eventuele reparaties moeten worden uitgevoerd voor de producten, uitsluitend door **Comelit Group S.p.A.**, voor de installatie, door gekwalificeerd technisch personeel.
- **Comelit Group S.p.A.** is niet verantwoordelijk voor andere toepassingen dan het beoogde gebruik, het niet in acht nemen van de aanwijzingen en waarschuwingen in deze handleiding/instructies. **Comelit Group S.p.A.** behoudt zich het recht voor om op elk moment, zonder waarschuwing vooraf, wijzigingen aan te brengen in deze handleiding/instructies.

DE Hinweise

- Dieses Comelit-Produkt ist für den Einsatz in Anlagen für Audio- und Video-Kommunikation in Wohngebäuden, Gewerbe- und Industrieanlagen, in öffentlichen Gebäuden und für den öffentlichen Gebrauch konzipiert.
- Die Installation der Comelit-Produkte darf nur durch Fachkräfte unter genauer Befolgung der Anweisungen in den technischen Handbüchern / den Bedienungsanleitungen erfolgen.
- Vor Eingriffen an der Anlage immer die Spannungsversorgung unterbrechen.
- Leiter mit einem für die Entfernung bemessenen Querschnitt verwenden und die im Handbuch der Anlage aufgeführten Anweisungen einhalten.
- Es wird empfohlen, die Leiter der Anlage nicht in den Röhren der Leistungskabel (230 V oder höher) zu verlegen.

- Sicherer Umgang mit Comelit-Produkten: Halten Sie sich strikt an die Angaben in den technischen Handbüchern / den Bedienungsanleitungen. Nehmen Sie keine Änderungen an der Anlage mit Comelit-Produkten vor und vermeiden Sie Beschädigungen.
- Die Comelit-Produkte erfordern keine Wartungsarbeiten, abgesehen von der normalen Reinigung, die entsprechend den Anweisungen in den technischen Handbüchern / den Bedienungsanleitungen auszuführen ist. Eventuelle Reparaturen dürfen für die Produkte nur durch die Firma **Comelit Group S.p.A.**, an der Anlage nur durch Fachkräfte ausgeführt werden.
- **Comelit Group S.p.A.** lehnt jede Haftung ab bei Schäden durch bestimmungsfremden Gebrauch, Missachtung der Anweisungen und Hinweise in dem vorliegenden technischen Handbuch / den Bedienungsanleitungen. **Comelit Group S.p.A.** behält sich vor, jeder Zeit und ohne Vorankündigung Änderungen an dem vorliegenden technischen Handbuch / den Bedienungsanleitungen vorzunehmen.

ES Advertencias

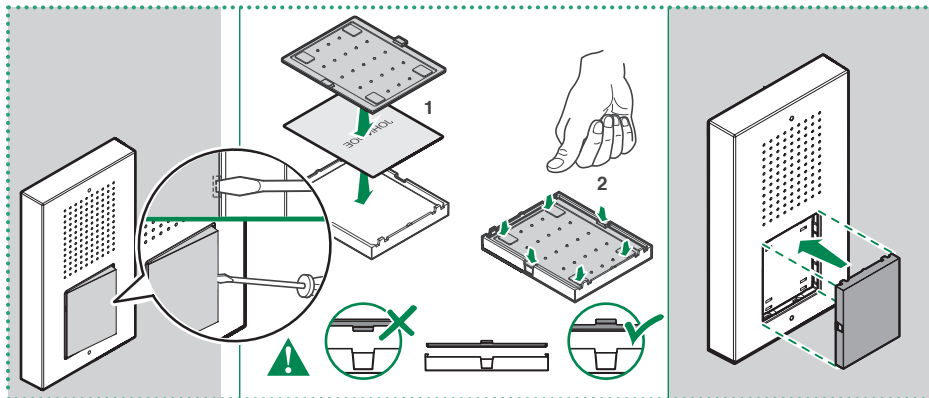
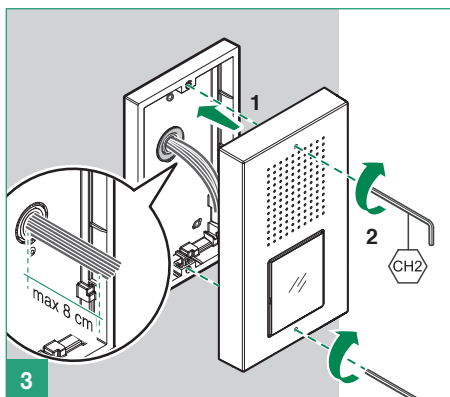
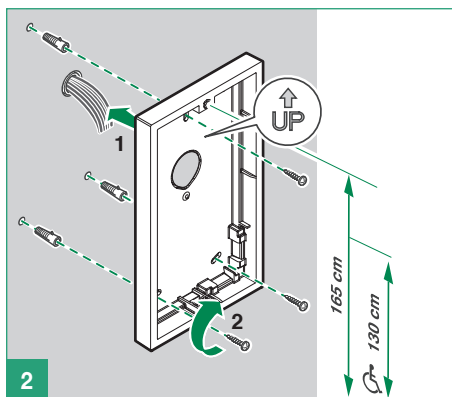
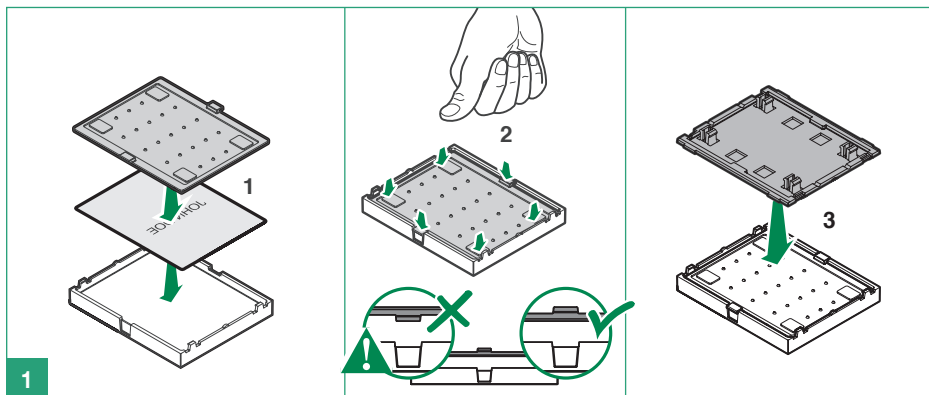
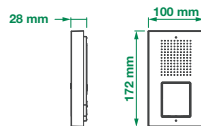
- Este producto Comelit ha sido diseñado y realizado para usarse en instalaciones de comunicación audio y vídeo tanto en edificios residenciales, comerciales e industriales como en edificios públicos o de uso público.
- Todos los productos Comelit deben ser instalados por personal técnicamente cualificado, siguiendo con atención las indicaciones de los manuales / las instrucciones proporcionados con cada producto.
- Antes de efectuar cualquier operación hay que cortar la alimentación.
- Utilizar conductores de sección adecuada teniendo en cuenta las distancias y respetando las instrucciones del manual de sistema.
- Se aconseja no colocar los conductores de la instalación en el mismo conducto eléctrico por donde pasan los cables de potencia (230 V o superiores).
- Para el uso seguro de los productos Comelit, es necesario seguir con atención las indicaciones de los manuales / las instrucciones e garantizar que la instalación realizada con los productos Comelit no pueda ser manipulada ni dañada.
- Los productos Comelit no prevén intervenciones de mantenimiento, salvo las normales operaciones de limpieza, que se deben efectuar siempre según lo indicado en los manuales / las instrucciones. Las reparaciones deben ser efectuadas; exclusivamente por Comelit Group S.p.A. cuando afecten a productos, por personal técnicamente cualificado cuando afecten a instalaciones.
- **Comelit Group S.p.A.** quedará libre de cualquier responsabilidad en caso de usos diferentes a los previstos e incumplimiento de las indicaciones y advertencias proporcionadas en el manual / las instrucciones. **Comelit Group S.p.A.** se reserva siempre el derecho de modificar en cualquier momento y sin preaviso el manual / las instrucciones.

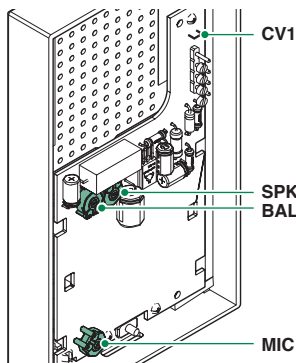
PT Avisos

- Este produto Comelit foi concebido e realizado com o intuito de ser utilizado na realização de instalações para comunicação áudio e vídeo em edifícios residenciais, comerciais, industriais, públicos ou de utilização pública.
- Todas as actividades relacionadas com a instalação de produtos Comelit devem ser realizadas por pessoal tecnicamente qualificado, seguindo atentamente as indicações dos manuais/instruções dos respectivos produtos.
- Cortar a alimentação eléctrica antes de realizar qualquer tipo de operação.
- Utilizar condutores de secção adequada em função das distâncias e respeitando as indicações no manual do sistema.
- Recomenda-se não colocar condutores para a instalação nas mesmas condutas onde se encontram os cabos de energia (230 V ou superior).
- Para a utilização segura dos produtos Comelit é necessário: Seguir com atenção as indicações dos manuais/instruções, Certificar-se de que a instalação realizada com produtos Comelit não é adulterada/danificada.
- Os produtos Comelit não requerem intervenções de manutenção além das normais operações de limpeza, que devem ser realizadas segundo as indicações nos manuais/instruções. Eventuais reparações devem ser realizadas: no caso de produtos, exclusivamente pela **Comelit Group S.p.A.**, no caso de instalações, por pessoal tecnicamente qualificado.
- **Comelit Group S.p.A.** não assume qualquer responsabilidade por utilizações diferentes das previstas e desrespeito pelas indicações e avisos presentes neste manual/instruções. **Comelit Group S.p.A.** reserva-se o direito de modificar à qualquer momento e sem aviso prévio o descrito no presente manual/instruções.



Art. CA0061





- (IT)** BAL Trimmer di bilanciamento
 SPK Trimmer di regolazione volume altoparlante
 MIC Trimmer di regolazione volume microfono

- (EN)** BAL Balancing adjustment trimmer
 SPK Loudspeaker volume adjustment trimmer
 MIC Microphone volume adjustment trimmer
- (FR)** BAL Trimmer de réglage équilibrage
 SPK Trimmer de réglage du volume du haut-parleur
 MIC Trimmer de réglage du volume du micro
- (NL)** BAL Trimmer balans
 SPK Trimmer volumeregeling luidspreker
 MIC Trimmer volumeregeling microfoon
- (DE)** BAL Trimmer der Balance
 SPK Trimmer der Lautstärkeregelung des Lautsprechers
 MIC Trimmer der Lautstärkeregelung des Mikrofons
- (ES)** BAL Trimmer de equilibrio
 SPK Trimmer de regulación del volumen del altavoz
 MIC Trimmer de regulación del volumen del micrófono
- (PT)** BAL Trimmer de Equilíbrio
 SPK Trimmer de regulação do volume do altifalante
 MIC Trimmer de regulação do volume do microfone

Art. 1200

- (IT)** 1. Uscita secondario 12V AC
 2. Ingresso primario 230 V AC

È necessario installare a monte dell'impianto videocitfonico un appropriato interruttore di rete omnipolare con apertura del contatto di almeno 3mm. Togliere l'alimentazione prima di effettuare qualsiasi operazione. Rimettere le protezioni sui morsetti. Non ostruire le aperture o fessure di ventilazione e di dissipazione.

- (EN)** 1. Secondary 12 V AC output
 2. 230 V AC digital input

A suitable omnipolar switch with a contact opening of at least 3mm must be installed upstream of the video entry phone system. Disconnect the power supply before carrying out any operations on the wiring. Replace the protections on the terminals. Do not obstruct the ventilation and cooling slots or apertures.

- (FR)** 1. Sortie secondaire 12 V CA
 2. Entrée primaire 230 V CA

Installer un interrupteur de réseau omnipolaire avec ouverture de contact d'au moins 3mm en amont de l'installation vidéophonique. Couper l'alimentation avant d'effectuer toute opération. Reposer les protections sur les bornes. Ne pas gêner les ouvertures ou les fentes d'aération et de dissipation de la chaleur.

- (NL)** 1. Secundaire uitgang 12V AC
 2. Primaire ingang 230 V AC

Aan de basis van het video-deurintercomsysteem moet een geschikte meerpolige netchakelaar zijn aangebracht met een contactopening van ten minste 3mm. Sluit de voeding af voordat u onderhouwerkzaamheden uitvoert. Zet de beschermingen terug op de klemmen. Sluit de ventilatie-Openingen of spleten voor de warmte-afvoer niet af.

- (DE)** 1. Sekundärer Ausgang 12V AC
 2. Primärer Eingang 230 V AC

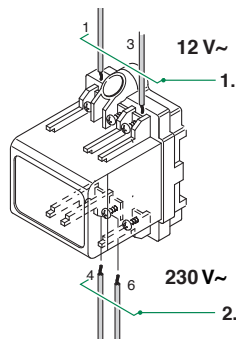
Vor der Video-Türsprechanlage muss ein allpoliger Netzschalter mit einer Kontaktöffnung von mindestens 3 mm installiert werden. Vor Eingriffen an der Anlage immer die Spannungsversorgung unterbrechen. Die Schutzabdeckungen der Klemmen wieder anbringen. Die Öffnungen und Schlitze zur Belüftung und Wärmeableitung nicht verschließen.

- (ES)** 1. Salida secundario 12V AC
 2. Entrada primario 230 V AC

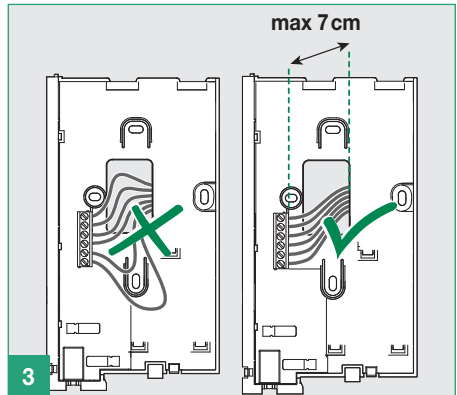
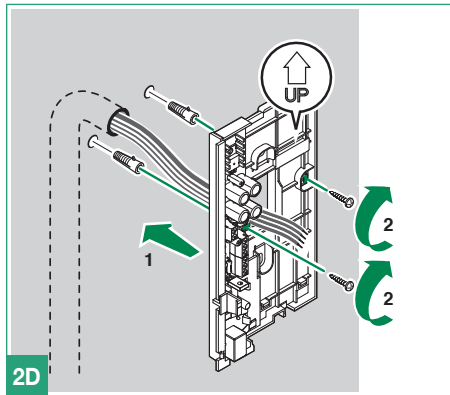
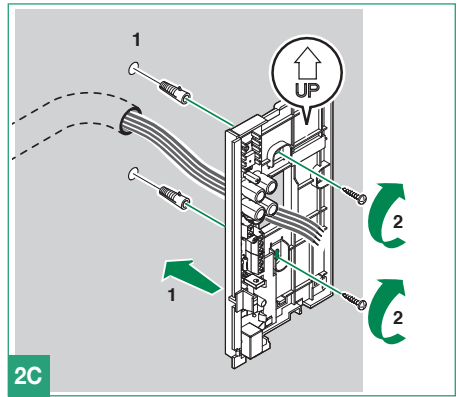
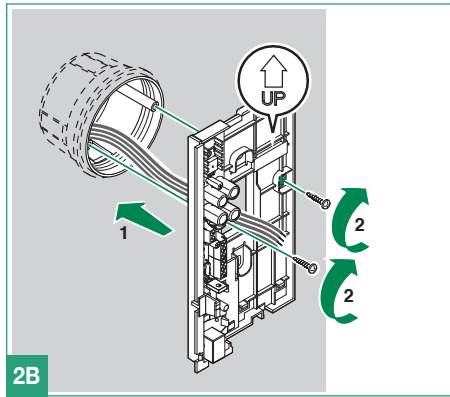
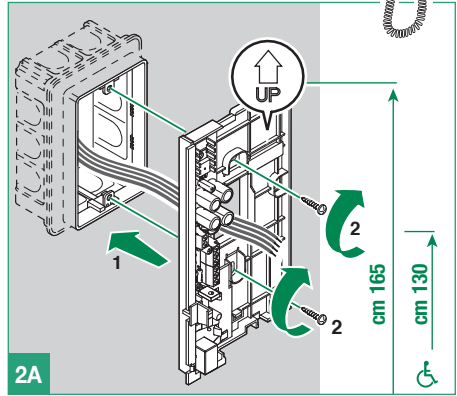
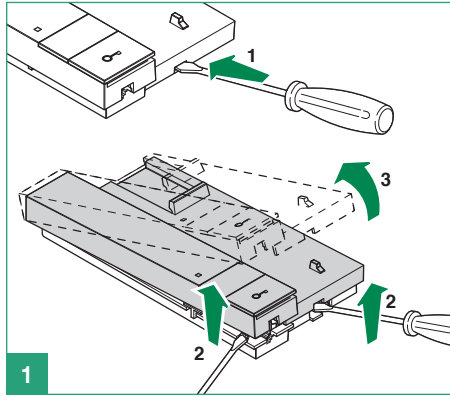
Es necesario instalar, aguas arriba de la instalación de videoportero, un interruptor de red omnipolar con una distancia de apertura de los contactos de al menos 3 mm. Antes de efectuar cualquier operación hay que cortar la alimentación. Colocar las protecciones en los bornes. No tapar las aberturas o ranuras de ventilación y disipación.

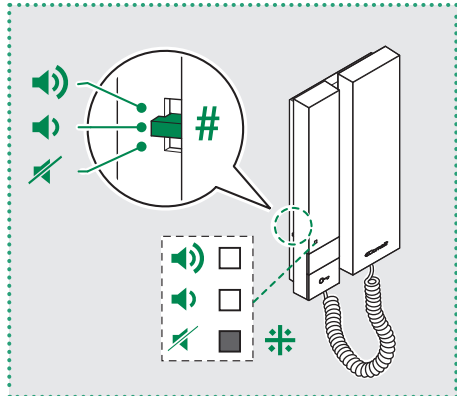
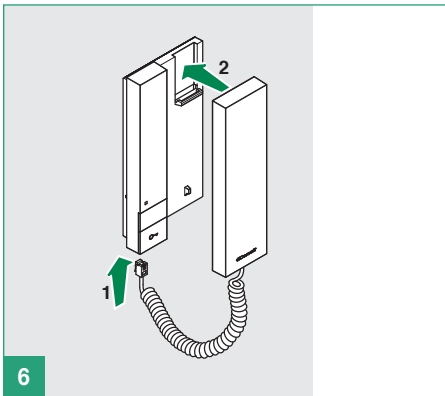
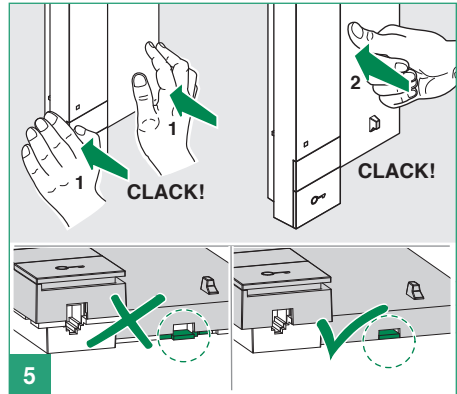
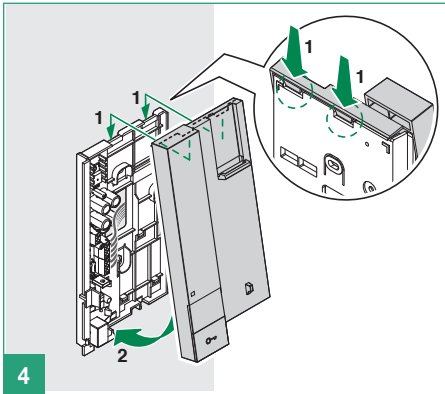
- (PT)** 1. Saída secundária 12V AC
 2. Entrada primária 230 V AC

É necessário instalar a montante do equipamento video-intercomunicador um interruptor de rede omnipolar adequado com uma abertura de contacto de pelo menos 3 mm. Cortar a alimentação eléctrica antes de realizar qualquer tipo de operação. Voltar a colocar as protecções nos bornes. Não obstruir as aberturas ou fendas de ventilação e de dissipação de calor.



Art. 2812W

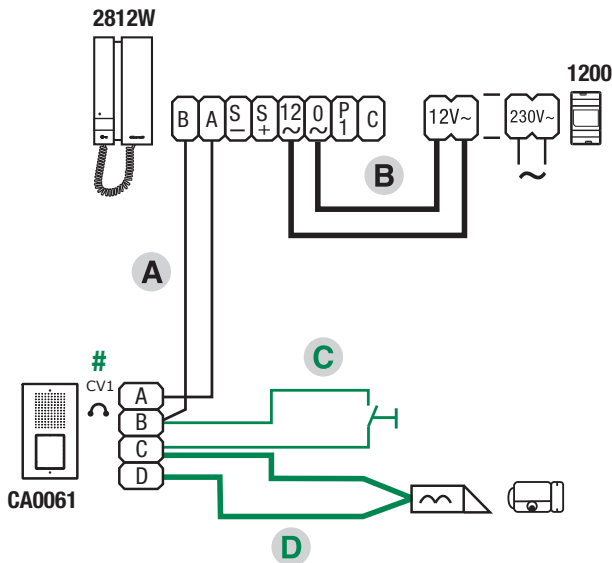




- (IT)** # Selettore volume suoneria
 ✱ Indicatore rosso: suoneria in modalità silenziosa
- (EN)** # Ringtone volume selector
 ✱ Red indicator: ringtone in silent mode
- (FR)** # Sélecteur volume sonnerie
 ✱ Indicateur rouge : sonnerie en mode silencieux
- (NL)** # Keuzeschakelaar volumeregeling beltoon
 ✱ Indicatielampje rood: oproeptoon in stille modus

- (DE)** # Lautstärkeregelung Läutewerk
 ✱ Rote Anzeige: Klingelton stummgeschaltet
- (ES)** # Selector del volumen del tono de llamada
 ✱ Indicador rojo: tono de llamada en modo silencio
- (PT)** # Selector do volume da campainha
 ✱ Indicador vermelho: campainha no modo silencioso

	A	B	C	D
(IT) <i>Distanze di funzionamento</i>	0,5 mm ²	0,5 mm ²	0,5 mm ²	0,5 mm ²
(EN) <i>Operating distances</i>	50 m	30 m	10 m	15 m
(FR) <i>Distances de fonctionnement</i>				
(NL) <i>Afstanden</i>	1 mm ²	1 mm ²	1 mm ²	1 mm ²
(DE) <i>Maximal zulässige Entfernungen</i>	100 m	60 m	20 m	30 m
(ES) <i>Distancias de funcionamiento</i>				
(PT) <i>Distâncias de funcionamento</i>	2 mm ²	2 mm ²	2 mm ²	2 mm ²
	200 m	120 m	30 m	60 m



Tagliare **CV1** in caso di collegamento di una serratura con impedenza inferiore a 10 Ω

Cut off **CV1** if a door lock with impedance under 10 Ω is connected

Couper **CV1** en cas de connexion d'un système de fermeture d'une impédance inférieure à 10 Ω

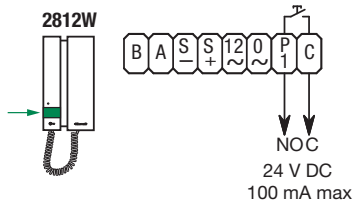
Snijd **CV1** door in geval van aansluiting met een slot met een impedantie lager dan 10 Ω

CV1 im Falle der Verbindung eines Türschlosses mit einer Impedanz von weniger als 10 Ω durchtrennen

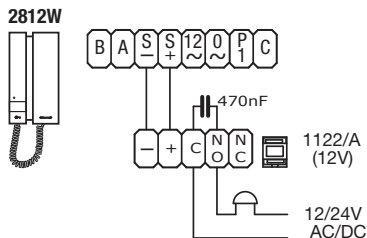
Cortar **CV1** en caso de conexión de una cerradura con impedancia inferior a 10 Ω

Cortar **CV1** em caso de ligação a uma fechadura com impedância inferior a 10 Ω

- IT** *Utilizzo pulsante supplementare per usi vari*
- EN** *Use of additional button for various purposes*
- FR** *Utilisation bouton supplémentaire pour divers usages*
- NL** *Gebruik van extra drukknop voor diverse functies*
- DE** *Nutzung der zusätzlichen Taste für verschiedene Anwendungen*
- ES** *Uso de pulsador adicional para diferentes funciones*
- PT** *Utilização do botão adicional para vários usos*

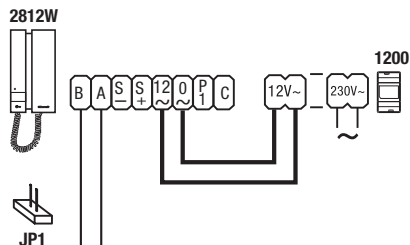
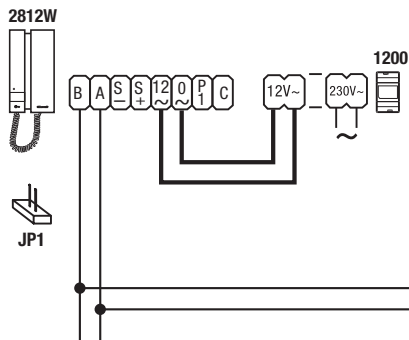


- IT** *Connessione dispositivi ripetizione di chiamata*
- EN** *Connection of call repetition devices*
- FR** *Connexion de dispositifs de répétition d'appel*
- NL** *Aansluiting van extra bellen*
- DE** *Anschluss von Rufwiederholungsgeräten*
- ES** *Conexión de dispositivos de repetición de llamada*
- PT** *Ligação de dispositivos de repetição de chamada*



- IT** *Variante collegamento citofono supplementare*
- EN** *Additional door-entry phone connection variant*
- FR** *Variante connexion combiné parlophonique supplémentaire*
- NL** *Aansluitvariant extra deurtelefoon*

- DE** *Anschlussvariante mit Zusatz-Innensprechstelle*
- ES** *Variante para conexión de un telefonillo adicional*
- PT** *Variante para ligação de telefone intercomunicador adicional*



CERTIFIED MANAGEMENT SYSTEMS



www.comelitgroup.com

Via Don Arrigoni, 5 - 24020 Rovetta (BG) - Italy



2ª edizione 02/2021
cod. 2G40002661