

Dubbele wand van metaal als afscheiding tussen twee of drie kabels binnen een beugelklem.



St Staal

DD bandverzinkt zink/aluminium, Double Dip

Stamgegevens

Artikelnummer	1199749
Type	2058 M2 34 DD
Omschrijving 1	Dubbele wand
Fabrikant	OBO
Dimensie	28-34mm
Materiaal	Staal
Oppervlak	bandverzinkt zink/aluminium, Double Dip
Oppervlakenorm	DIN EN 10346
Kleinste verkoop-eenheid	50
Eenheid van hoeveelheid	Stuk
Gewicht	3,76 kg
Eenheid gewicht	kg/100 st.
CO2-voetafdruk (GWP) van wieg tot poort	0,1262 kg CO2e / 1 Stuk

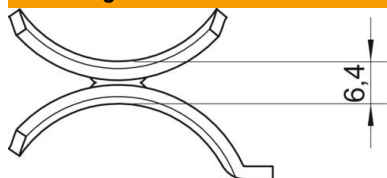
Technisch specificatieblad

Dubbele wand, metaal DD

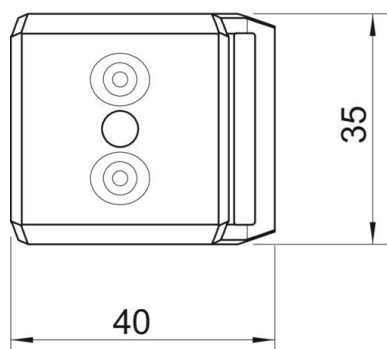
Artikelnummer: 1199749



Afmetingen



Maat B	40 mm
Afm. H	6,4 mm
Maat L	35 mm



Technische gegevens

Uitvoering borgplaat/klemmen	Dubbele wand
Geschikt voor max. kabeldiameter	34 mm
Spanbereik D max.	34 mm
Spanbereik D min.	28 mm