

Bewegungsmelder M46HC, DALI-2, Sekundär und BMS, für hohe Decken, 18-53 m, für Aufputzmontage, weiß

353-852011



DALI-2



Sekundär - BMS



IP54



360°



ø 53 m bei einer Höhe von 12 m



4 m – 12 m



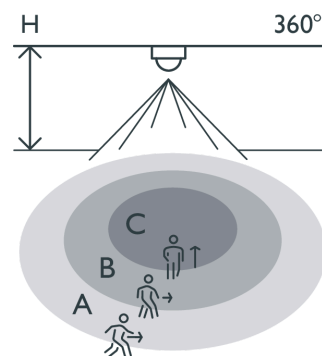
Aufputzmontage



Bluetooth®
Low Energy



Erfassungsbereich



Dieser Melder für hohe Decken ist ein DALI-2 Sekundär- und BMS-Melder, der den Erfassungsbereich eines DALI-Master-Melders erweitert oder Teil eines BMS-Systems sein kann. Er ist für die Aufputzmontage vorgesehen und hat die Schutzart IP54. Wenn der Melder als Sekundär-Melder verwendet wird und an einen DALI-Bus angeschlossen ist, der von einem DALI-Master-Melder gesteuert wird, beginnt er ohne weitere Inbetriebnahme mit diesem Master-Melder zu kommunizieren. Wenn er an den DALI-Bus eines BMS-Systems angeschlossen wird, muss der Melder mit der BMS-Software in Betrieb genommen werden. Die Einstellungen des Melders können über die Niko Detector Tool-App und die 2-Wege-Bluetooth®-Kommunikation zwischen Smartphone und Melder oder mittels der BMS-Software geändert werden.

Farbausführung: weiß

Compatible secondary detectors:

Compatible master detectors: 353-650321, 353-651321, 353-651321-1, 353-651321-3, 353-651421, 353-651421-1, 353-651421-2, 353-651421-3, 353-651421-4, 353-652321, 353-652421, 353-750321, 353-751321, 353-751321-1, 353-751321-3, 353-751421, 353-751421-1, 353-751421-2, 353-751421-3, 353-751421-4, 353-752321, 353-752421, 353-852411

Compatible controls:

H	A Walking	B Across	C Towards
4.0 m	ø 18 m	ø 18 m	ø 11 m
8.0 m	ø 35 m	ø 33 m	ø 23 m
12.0 m	ø 53 m	*	ø 13 m

* not specified

Measured according to EN/IEC63180



Dieser Artikel ist durch mindestens ein Patent (oder Patent Anmeldung) geschützt.
Weitere Informationen zu Patenten finden Sie auf www.niko.eu/innovation.

- Melder für hohe Decken, für Aufputzmontage
- Einfache Installation dank direkter Verbindung mit dem DALI-Bus
- Kommunikation mit dem Master-Gerät über den DALI-Bus
- Stromversorgung über den DALI-Bus
- Schnelles Anschließen der Verkabelung ohne Schrauben mittels leicht zugänglicher Steckklemmen
- Zugentlastung ohne Schrauben und Kabelabdeckung ohne Schrauben
- Benutzerfreundliche App für die Einstellungen (iOS/Android)
- Schnelles Ändern der Einstellungen und direkte Rückmeldungen in der App durch bidirektionale Bluetooth®-Kommunikation
- Mit drei PIR-Segmenten, von denen jedes 120° abdeckt
- Vorkonfigurierte Funktionen:
- Einstellungen und Konfigurationen können mit einem PIN-Code gesperrt werden
- Schutzart IP54

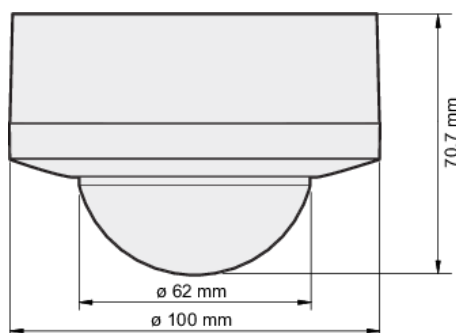
Technische Daten

attribute.compatiblemasterdetectors

353-650321, 353-651321, 353-651321-1, 353-651321-3, 353-651421, 353-651421-1, 353-651421-2, 353-651421-3, 353-651421-4, 353-652321, 353-652421, 353-750321, 353-751321, 353-751321-1, 353-751321-3, 353-751421, 353-751421-1, 353-751421-2, 353-751421-3, 353-751421-4, 353-752321, 353-752421, 353-852411

Konfiguration	Sekundär - BMS
Eingangsspannung	30 Vdc via DALI-bus
Detektorausgang	DALI-2
Maximale Stromaufnahme	28.1 mA
Nennstromaufnahme (12 V, 25 °C), Bluetooth® aktiviert	8.1 mA
Nennstromaufnahme (12 V, 25 °C), Bluetooth® deaktiviert	5 mA
Maximale Startzeit DALI	<1,200 ms
Maximale Aufstartzeit PIR-Erkennung	70 sec
Maximaler MCB-Wert	16 A (durch nationale Installationsvorschriften begrenzt)
Erfassungswinkel	360 °
Erfassungsbereich (PIR)	ø 53 m bei einer Höhe von 12 m
Minimale Umgebungstemperatur	-25 °C
Maximale Umgebungstemperatur	+40 °C
Montage	Aufputzmontage
Montagehöhe	4 m – 12 m
Farbausführung	weiß
Farbe RAL (annähernd)	9010
Abmessungen sichtbarer Teil (HxBxD)	100 mm x 100 mm
Abmessungen (HxBxT)	100 mm x 100 mm x 70.7 mm
Maximale Reichweite Bluetooth® (Freifeld, je nach Gerät)	50 m
Betriebsfrequenz	2.4 GHz
Maximale Hochfrequenzleistung	-2 dBm
Schutzart	IP54
Stoßfestigkeit	IK03
Einstellungen ändern	Niko Detector Tool-App (iOS-Android) und 2-Wege-Bluetooth®-Kommunikation - BMS-Software
Halogenfrei	yes

Abmessungen



Anschlussplan

