

Merk	hansgrohe
Artikelnaam	EluPura S stand wandtoilet met gesloten koppeling 640 met horizontale/verticale uitlaat AquaFall Flush, HygieneEffect
Art.nr.	62034450
Oppervlakte	wit
Netto prijs	383,38 EUR

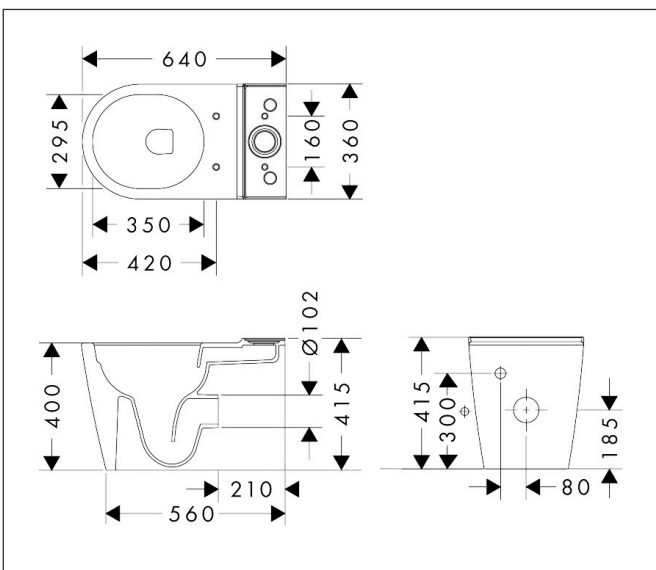
Product foto



Kenmerken

- materiaal: keramiek
- glansgraad keramiek: glanzend
- AquaFall Flush: krachtige doorstroom en 'rimless' design
- Type 1, volledig vlak 6 l, 5 l volgens EN997
- spoeltype: afspoelen
- rimless
- verborgen bevestiging
- montagewijze: vloergemonteerd
- HygieneEffect - Glazuur vermindert de bacteriegroei (betreft uitsluitend de volgende bacteriën: Escherichia coli ATCC 8739 en Salmonella enterica ATCC 13076 (test uitgevoerd volgens ISO 22196: 2011-08))
- EU taxonomie: max. 6l/min
- Conform CE

Maat tekeningen









Technologie



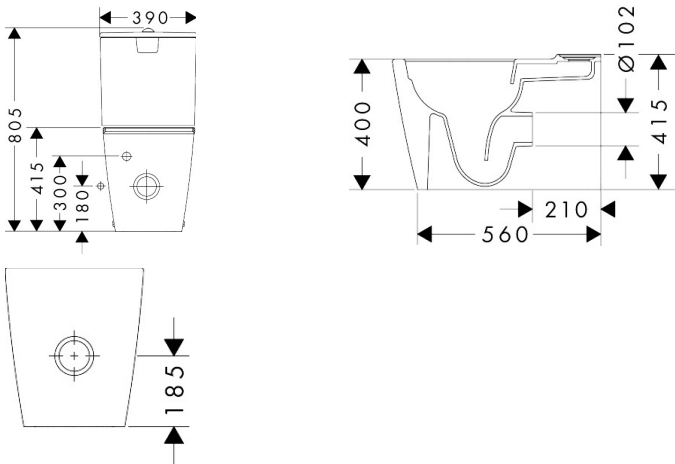
Merk	hansgrohe
Artikelnaam	EluPura S staand wandtoilet met gesloten koppeling 640 met horizontale/verticale uitlaat AquaFall Flush, HygieneEffect
Art.nr.	62034450
Oppervlakte	wit
Netto prijs	383,38 EUR

Benodigde onderdelen (naar keuze)

Product foto	Artikelnaam	Art.nr.	Prijs
	hansgrohe EluPura S toiletzitting en deksel met top fix wit	60196450	168,50
	hansgrohe EluPura S toiletzitting en deksel met top fix, SoftClose en QuickRelease wit	60197450	211,70
	hansgrohe EluPura S toiletzitting en deksel met top fix, SoftClose en QuickRelease, Slim wit	60200450	238,90
	hansgrohe EluPura Original Q reservoir ten behoeve van duoblok met watertoevoer onder wit	60141450	153,85
	hansgrohe EluPura Original Q toilet wit	60269450	153,85
	hansgrohe EluPura Original Q reservoir ten behoeve van duoblok met watertoevoer aan de zijkant wit	60271450	153,85

Merk	hansgrohe
Artikelnaam	EluPura S stand wandtoilet met gesloten koppeling 640 met horizontale/verticale uitlaat AquaFall Flush, HygieneEffect
Art.nr.	62034450
Oppervlakte	wit
Netto prijs	383,38 EUR

Installatievoorbeelden



i Afmetingen kunnen variëren vanwege keramische toleranties die verband houden met het productieproces.