

Bewegingsmelder M46HC, DALI-2, secundair - BMS, 18-53 m, IP54, voor hoge plafonds, voor opbouw, wit

353-852011



4 jaar
garantie



DALI-2



secundair -
BMS



IP54



360°



ø 53 m vanop
een hoogte
van 12 m



4 m – 12 m



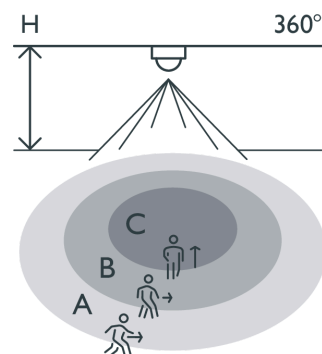
opbouw



Bluetooth®
Low Energy



Detectiebereik



Deze melder voor hoge plafonds is een DALI-2-secundaire- en BMS-melder die het detectiebereik van een DALI-master vergroot of geïntegreerd kan worden in een BMS-systeem. Hij is geschikt voor opbouw en heeft een IP54-beschermingsgraad. Als de melder gebruikt wordt als secundaire detector en aangesloten is op een DALI-bus aangestuurd door een DALI-master detector, begint hij met deze master te communiceren zonder dat men verder iets hoeft in te stellen. Als hij aangesloten is op de DALI-bus of een BMS-systeem, moet de melder ingesteld worden met de BMS-software. De instellingen van de melder kunnen gewijzigd worden met behulp van de Niko detector tool-app en 2-wegs Bluetooth® communicatie tussen een smartphone en de melder, of met behulp van de BMS-software.

Afwerkingskleur: wit

Compatible secondary detectors:

Compatible master detectors: 353-650321, 353-651321, 353-651321-1, 353-651321-3, 353-651421, 353-651421-1, 353-651421-2, 353-651421-3, 353-651421-4, 353-652321, 353-652421, 353-750321, 353-751321, 353-751321-1, 353-751321-3, 353-751421, 353-751421-1, 353-751421-2, 353-751421-3, 353-751421-4, 353-752321, 353-752421, 353-852411

Compatible controls:

H	A Walking	B Across	C Towards
4.0 m	ø 18 m	ø 18 m	ø 11 m
8.0 m	ø 35 m	ø 33 m	ø 23 m
12.0 m	ø 53 m	*	ø 13 m

* not specified

Measured according to EN/IEC63180



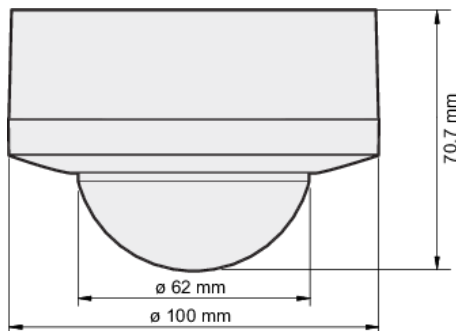
Dit artikel wordt beschermd door ten minste één octrooi (of octrooiaanvraag). Zie www.niko.eu/innovation voor meer informatie over octrooien.

- Melder voor hoge plafonds, voor opbouw
- Makkelijk te installeren door rechtstreekse aansluiting op de DALI-bus
- Communiceert met de master via de DALI-bus
- Voeding via de DALI-bus
- Snelle bekabeling met schroefloze en makkelijk bereikbare insteekklemmen
- Schroefloze draadtrekontlasting en schroefloze installatie van het kabeldeksel
- Gebruiksvriendelijke app voor instellingen (iOS/Android)
- 2-wegs Bluetooth® communicatie maakt snelle wijziging van de instellingen mogelijk en geeft live feedback in de app
- Met drie PIR-segmenten die elk 120° dekken
- Gepreconfigureerde functies:
- Instellingen en configuratie kunnen worden beveiligd met een pincode
- IP54 beschermingsgraad

Technische gegevens

attribute.compatiblemasterdetectors	353-650321, 353-651321, 353-651321-1, 353-651321-3, 353-651421, 353-651421-1, 353-651421-2, 353-651421-3, 353-651421-4, 353-652321, 353-652421, 353-750321, 353-751321, 353-751321-1, 353-751321-3, 353-751421, 353-751421-1, 353-751421-2, 353-751421-3, 353-751421-4, 353-752321, 353-752421, 353-852411
Configuratie	secundair - BMS
Voedingsspanning	30 Vdc via DALI-bus
Detector output	DALI-2
Maximaal stroomverbruik	28.1 mA
Nominaal stroomverbruik (12 V, 25°C), Bluetooth® actief	8.1 mA
Nominaal stroomverbruik (12 V, 25°C), Bluetooth® niet actief	5 mA
Maximale opstarttijd DALI	<1,200 ms
Maximale opstarttijd PIR-detectie	70 sec
Maximale nominale waarde vermogenschakelaar	16 A (beperkt door nationale regelgeving voor installaties)
Detectiehoek	360 °
Detectiebereik (PIR)	ø 53 m vanop een hoogte van 12 m
Minimale omgevingstemperatuur	-25 °C
Maximale omgevingstemperatuur	+40 °C
Montage	opbouw
Montagehoogte	4 m – 12 m
Afwerkingskleur	wit
Kleur RAL (bij benadering)	9010
Afmetingen zichtbaar (HxBxD)	100 mm x 100 mm
Afmetingen (HxBxD)	100 mm x 100 mm x 70.7 mm
Maximumbereik Bluetooth® (vrij veld, afhankelijk van het toestel)	50 m
Werkfrequentie	2.4 GHz
Maximaal radiofrequent vermogen	-2 dBm
Beschermingsgraad	IP54
Slagvastheid	IK03
Instellingen wijzigen	Niko detector tool app (iOS-Android) en 2-wegs Bluetooth®-communicatie - BMS-software
Halogeenvrij	ja

Afmetingen



Aansluitschema

