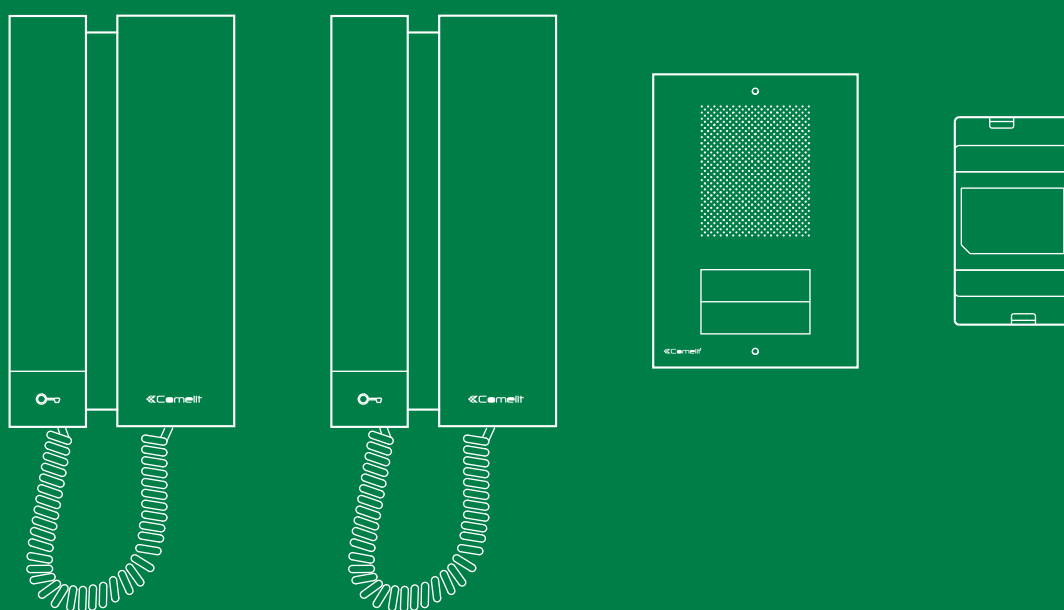


NL

TECHNISCHE  
HANDLEIDING



Technische handleiding tweevoudige installatiekit  
Art. KAE5062

 **Comelit**<sup>®</sup>  
Passion. Technology. Design.

# Waarschuwingen

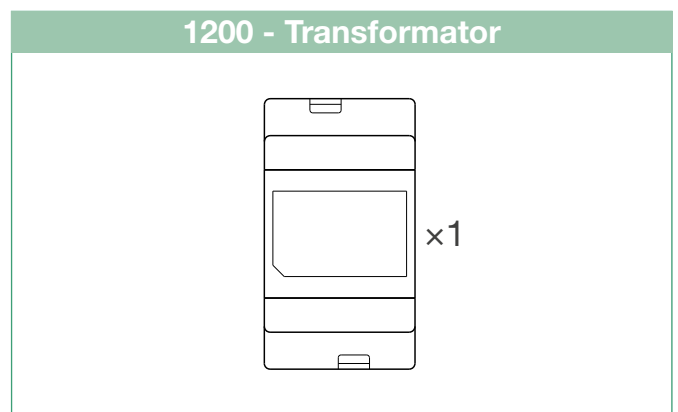
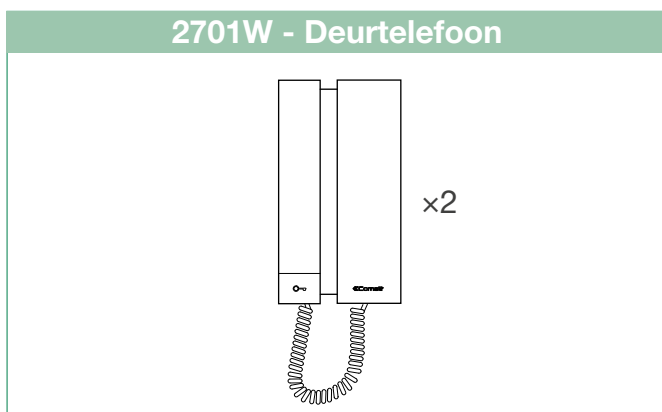
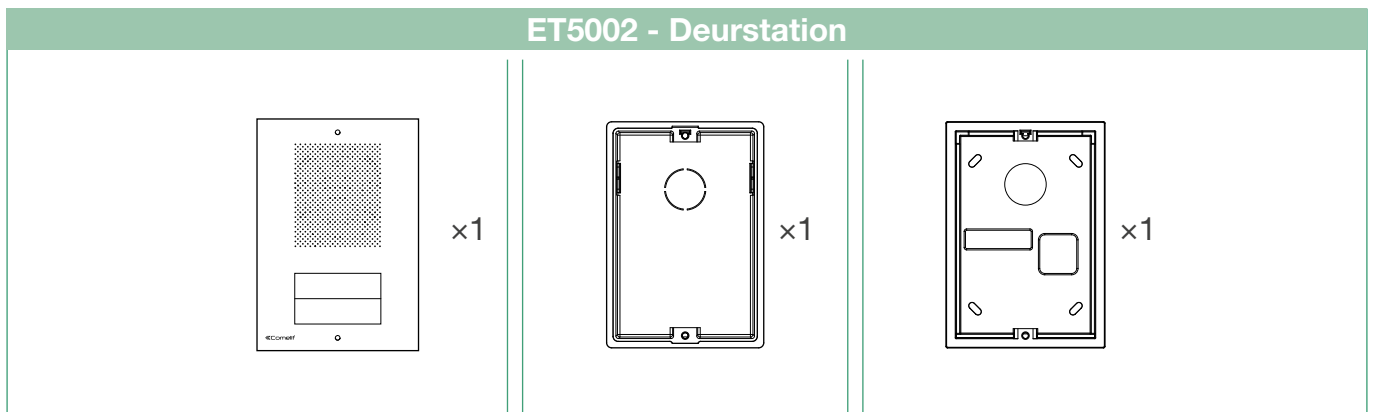
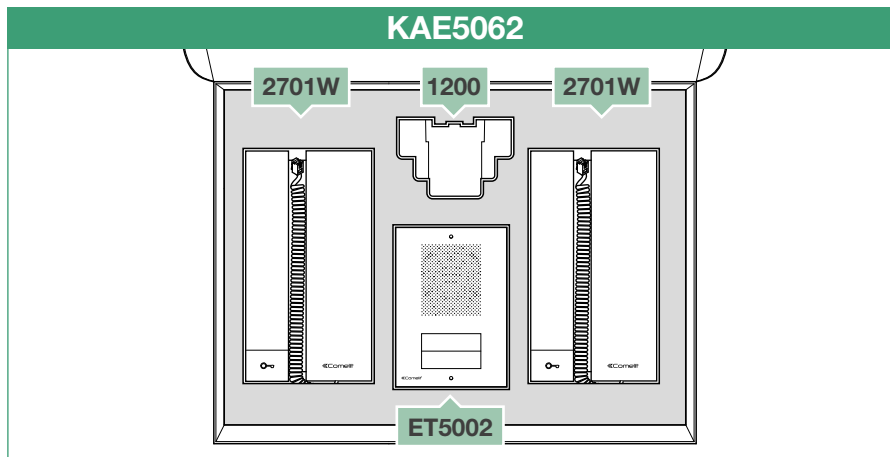
- Voer de installatiewerkzaamheden zorgvuldig uit volgens de instructies van de fabrikant en met inachtneming van de geldende normen. De interne beveiligingen tegen kortsluiting en overstroom niet forceren.
- Alle apparaten mogen uitsluitend worden gebruikt voor de doeleinden waarvoor ze zijn ontworpen. **Comelit Group S.p.A.** is niet verantwoordelijk voor oneigenlijk gebruik van de apparatuur, voor wijzigingen die om welke reden dan ook door derden zijn aangebracht, en voor het gebruik van accessoires en materialen die niet door de fabrikant zijn aangeleverd.
- Alle producten voldoen aan de eisen van de richtlijn 2014/30/EU en 2014/35/EU, wat wordt bevestigd door het **CE**-label op de producten
- Monteer de draden van de stamleiding niet in de buurt van voedingskabels (230/400V).
- De installatie-, montage- en servicewerkzaamheden aan de elektrische apparaten mogen uitsluitend door gespecialiseerde elektriciens worden verricht.
- Houd de telefoonhaak niet ingedrukt als de hoorn is opgenomen.
- Sluit de voeding af alvorens onderhoudswerkzaamheden uit te voeren.
- De elektrische installatie van het gebouw moet voorzien zijn van een meerpolige netschakelaar met een contactafstand van ten minste 3 mm die de voeding van het apparaat kan afsluiten.
- Plaats de beschermingen terug op de klemmen en sluit het inspectieluik na de werkzaamheden.

## Inhoud

<b>Waarschuwingen</b> .....	<b>2</b>
<b>Inhoud van de verpakking</b> .....	<b>3</b>
<b>Transformator art. 1200</b> .....	<b>4</b>
Beschrijving .....	4
<b>Deurstation Art. ET5002</b> .....	<b>5</b>
Beschrijving .....	5
Installatie.....	6
Vervanging naamkaders .....	6
<b>Binnentoestel art. 2701W</b> .....	<b>7</b>
Beschrijving .....	7
Installatie.....	8
<b>Afstanden en basisschema</b> .....	<b>9</b>
Aansluitschema basissysteem en aansluitvariant 1 extra deurtelefoon.	9
Afstanden.....	9

# Inhoud van de verpakking

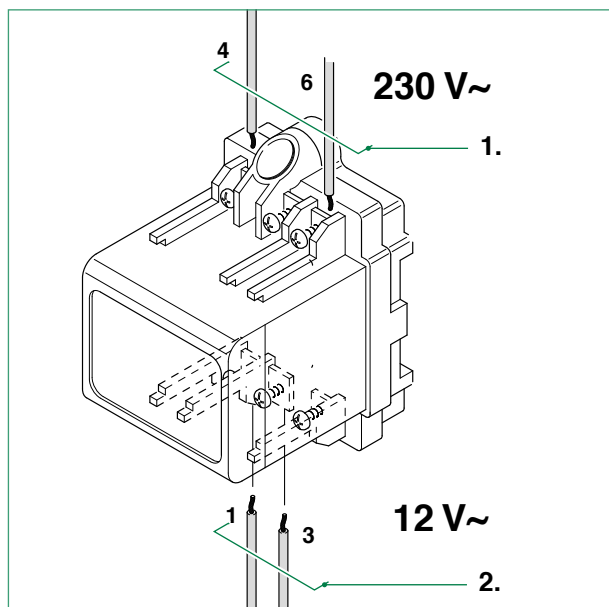
Deze handleiding bevat alle informatie voor configuraties en eventuele aanpassingen van het systeem die de installateur noodzakelijk acht.



# Transformator art. 1200

## Beschrijving

Transformator met primair 230V en secundair 12V AC / 15 VA voor continu gebruik. Afmetingen: 53x95x65 mm (3 DIN-modules)



1. Primaire ingang 230 V.
2. Secundaire uitgang 12V AC.



**Sluit de voeding af alvorens onderhoudswerkzaamheden uit te voeren.**

**De elektrische installatie van het gebouw moet voorzien zijn van een meerpolige netschakelaar met een contactafstand van ten minste 3 mm die de voeding van het apparaat kan afsluiten.**

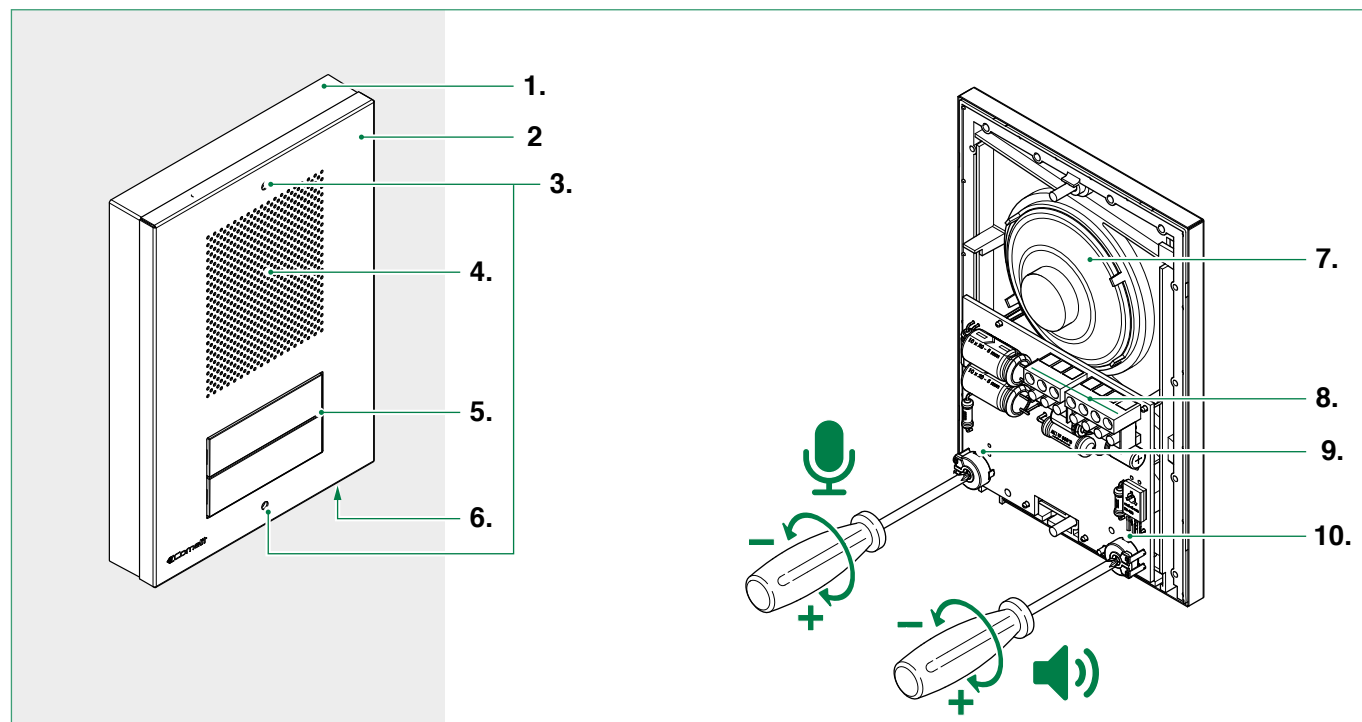
**Plaats de beschermingen terug op de klemmen en sluit het inspectieluik na de werkzaamheden.**

# Deurstation Art. ET5002

## Beschrijving

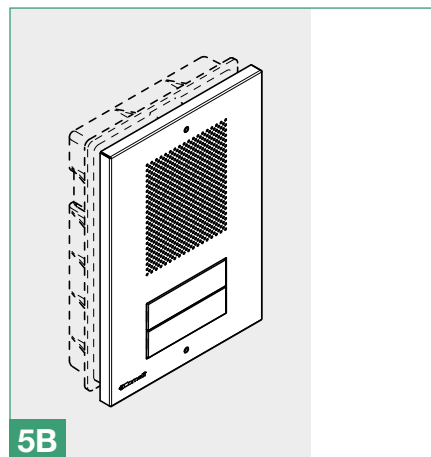
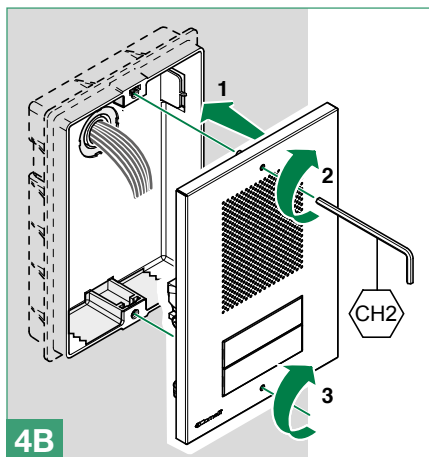
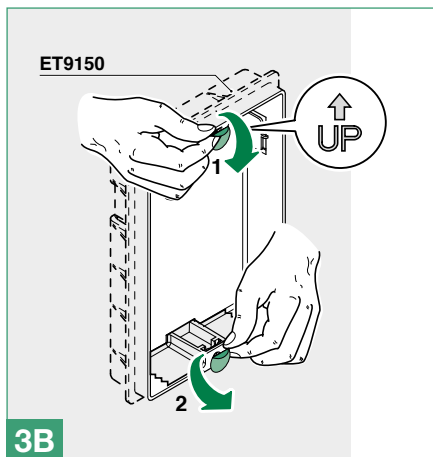
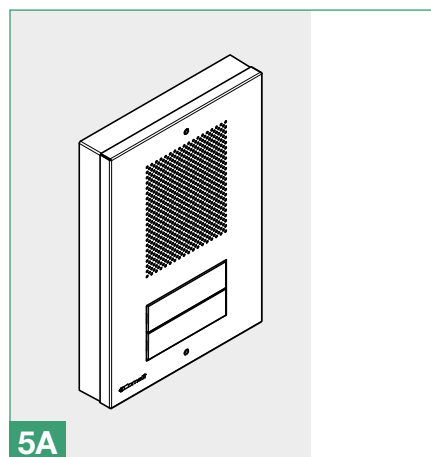
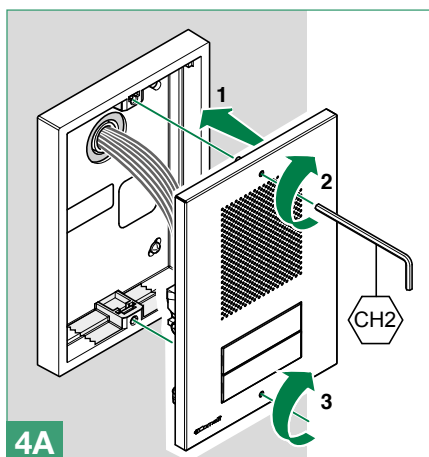
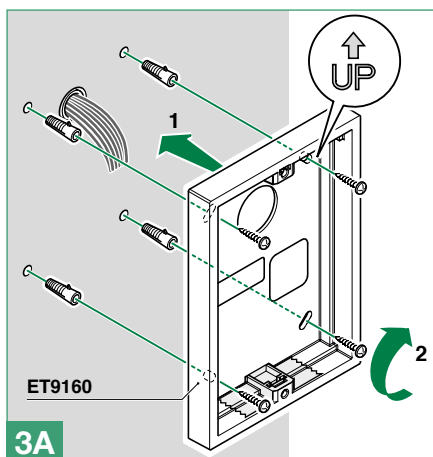
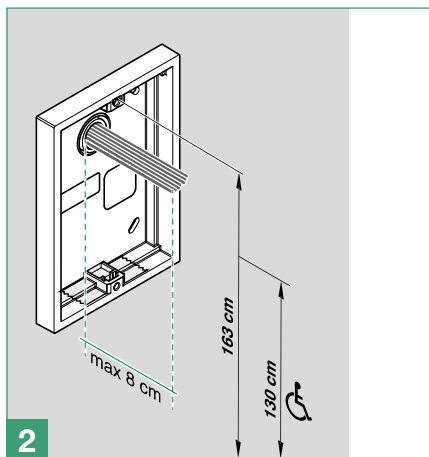
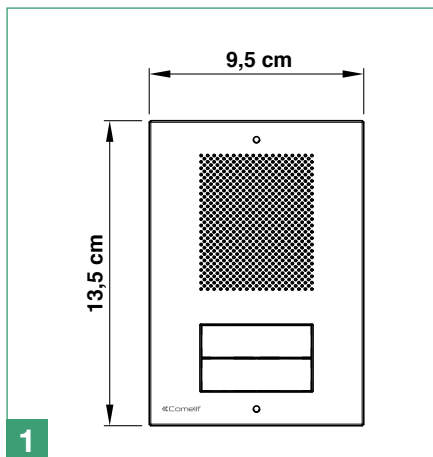
Audio-deurstation inclusief 2 beldrukkers, 1 wandsteun en 1 inbouwdoos.

Afmetingen 95×135×26,5 mm (inclusief wandsteun).

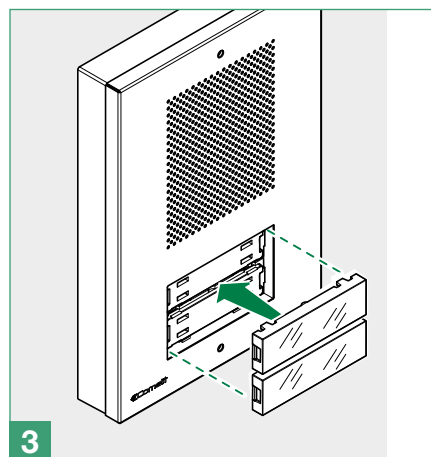
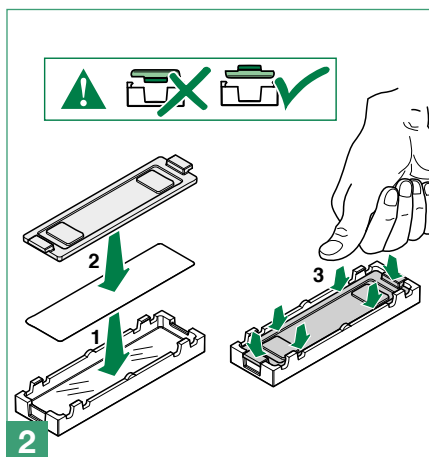
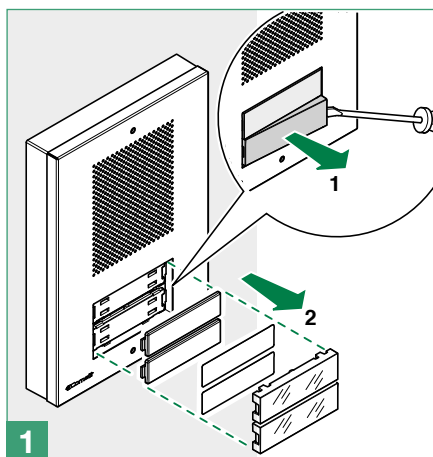


1. Steun voor wandmontage art. ET9160. Er wordt ook een inbouwdoos art. ET9150 meegeleverd.
2. Roestvrij stalen frontpaneel.
3. Behuizing bevestigingsschroeven frontpaneel.
4. Luidspreker.
5. Beldrukkers.
6. Microfoon.
7. Luidspreker.
8. Klemmenblok:
  - S2 S1** Uitgang elektronisch besignaal
  - 4** Min
  - 3** Ingang luidspreker
  - 2** Uitgang microfoon
  - ~\*** Voedingsklemmen 12V AC
9. **TM2** Trimmer volumeregeling microfoon.
10. **TM1** Trimmer volumeregeling luidspreker.

# Installatie



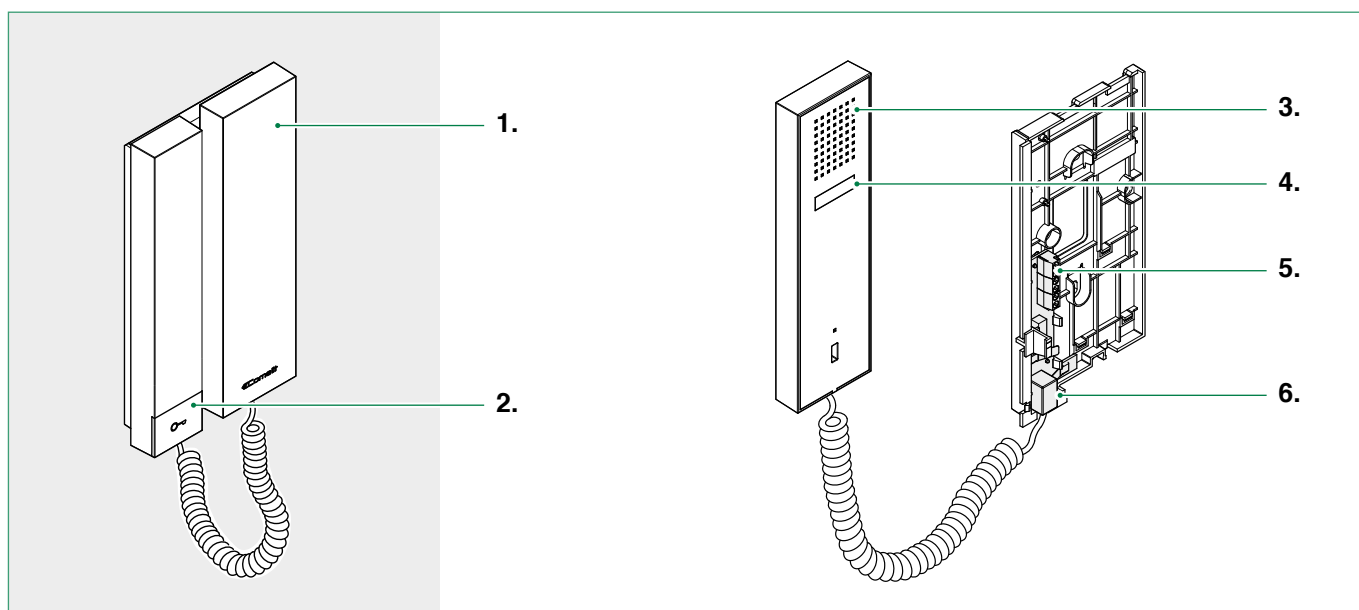
## Vervanging naamkaders



# Binnentoestel Art. 2701W

## Beschrijving

Audio binnentoestel inclusief 1 deuropener knop Afmetingen 105×190×28 mm.



1. Hoorn.

2. Deuropener knop.

3. Luidspreker.

4. Telefoonhaak.

5. Klemmenblok:

**S** Ingang elektronisch belsignaal

**2** Ingang luidspreker

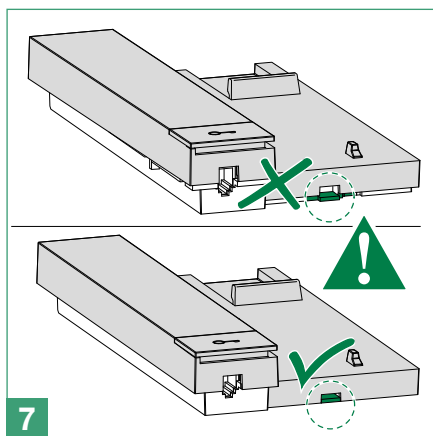
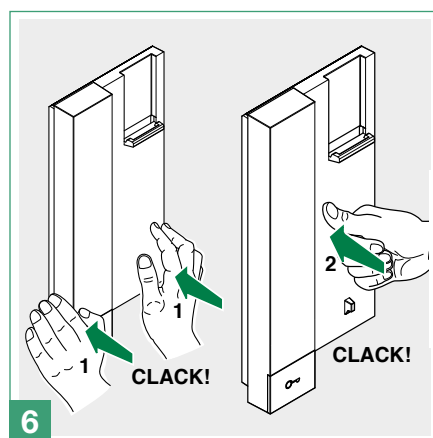
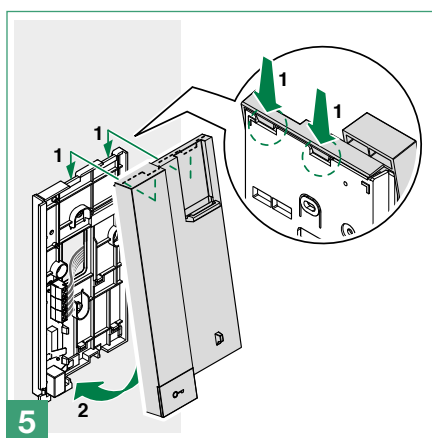
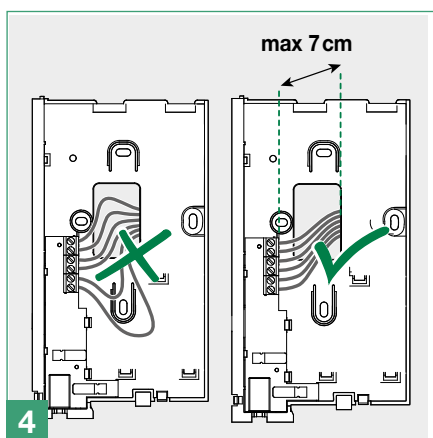
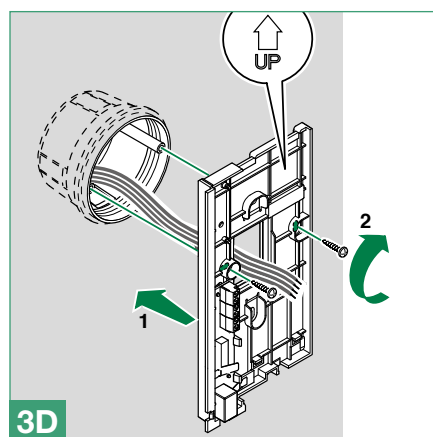
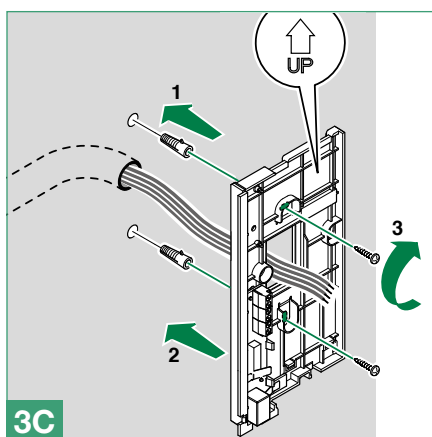
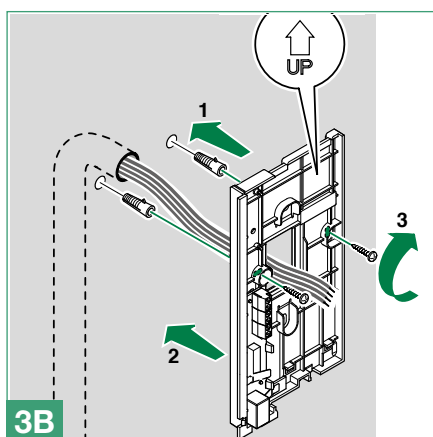
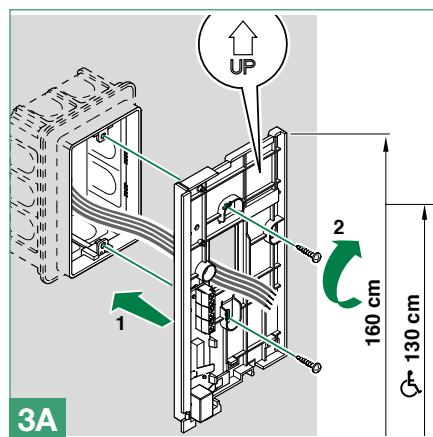
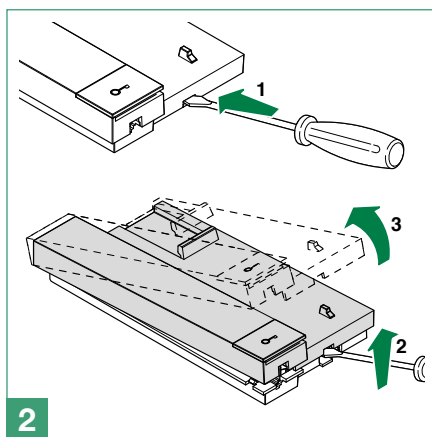
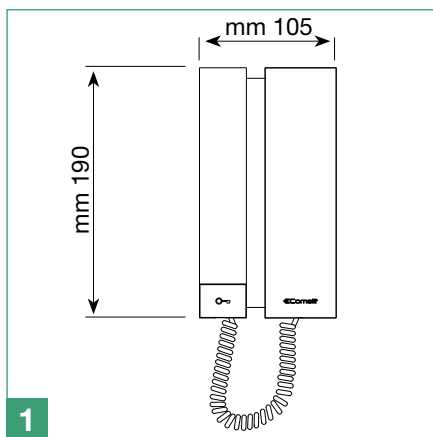
**3** Uitgang microfoon

**4** Min

**P1** Klem voor deuropener knop

6. Hoornconnector.

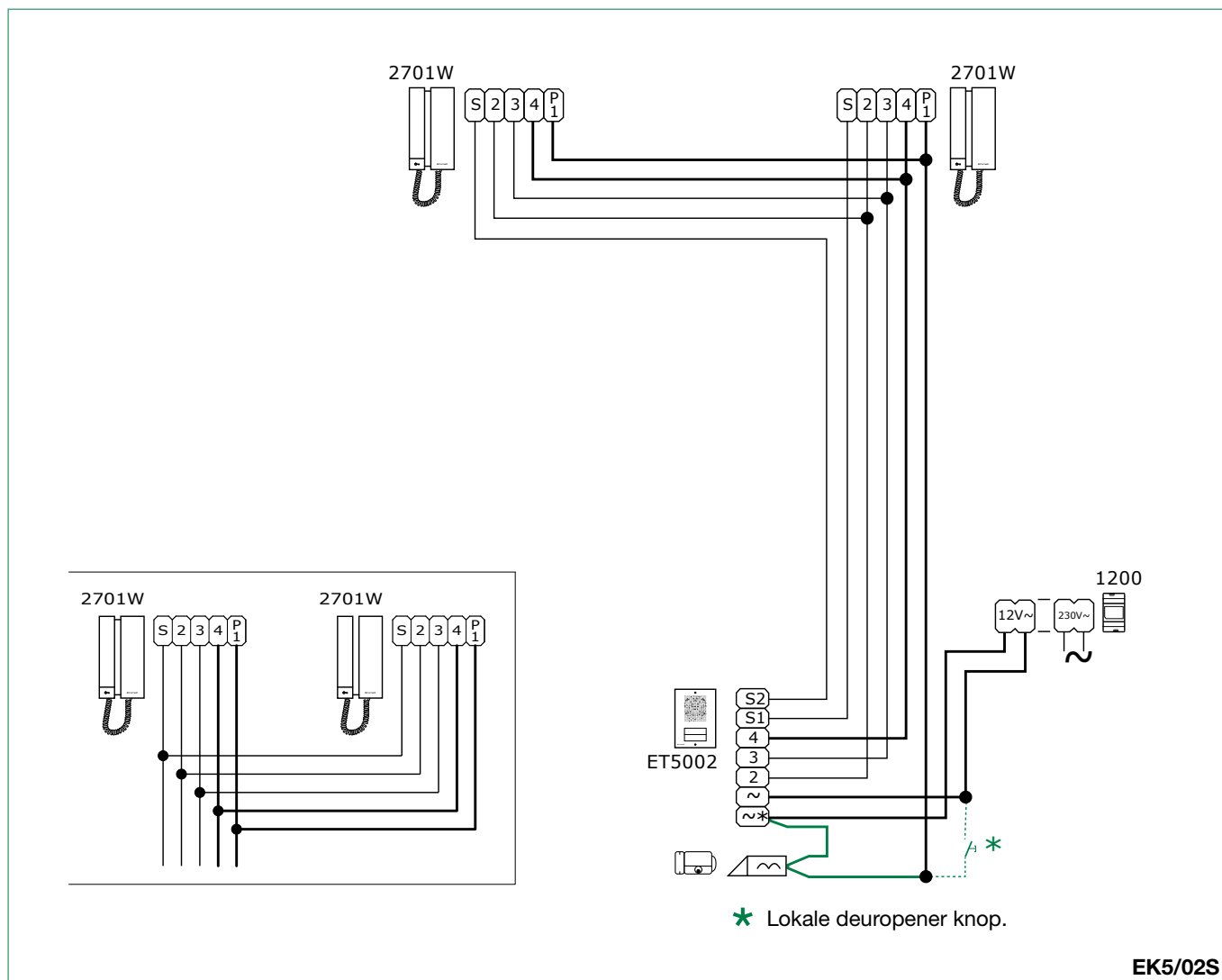
# Installatie





# Afstanden en basisschema

## Aansluitschema basissysteem en aansluitvariant 1 extra deurtelefoon



### Afstanden

1 mm <sup>2</sup>	1,5 mm <sup>2</sup>	1,5 mm <sup>2</sup>
200 m	200 m	80 m

0,8 mm <sup>2</sup>	1 mm <sup>2</sup>	1 mm <sup>2</sup>
150 m	150 m	30 m

0,5 mm <sup>2</sup>	0,8 mm <sup>2</sup>	0,8 mm <sup>2</sup>
50 m	50 m	10 m



CERTIFIED MANAGEMENT SYSTEMS



[www.comelitgroup.com](http://www.comelitgroup.com)

Via Don Arrigoni, 5 - 24020 Rovetta (BG) - Italy

