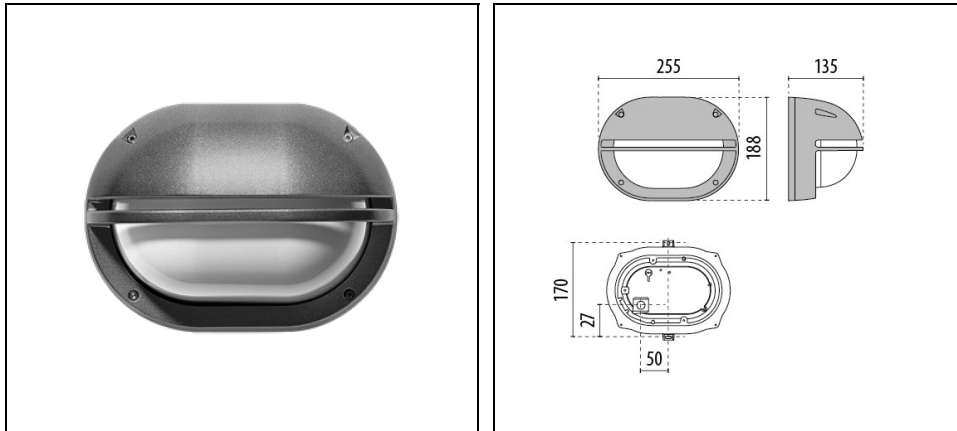


EKO+19 GRILL LED

Bestelnr. 301651



Omschrijving

Plafond- en wandarmatuur voor binnen en buiten bestaande uit:

- Behuizing, ring en schermen van gelakt spuitgietaluminium ISO 9227/12944 - ISO 9223 (C5)
- Afscherming van geperst glas, van binnen gesatineerd
- EPDM pakkingen
- Ring en schermen vormen één geheel met de afscherming
- Armatuur is niet bedoeld voor doorvoerbekabelingen
- Schroeven van roestvrij staal
- Design by ROBERTO FIORATO
- Design by ROBERTO FIORATO

Om een constante actualisering van haar producten te bevorderen, behoudt PERFORMANCE iN LIGHTING zich het recht voor om zonder voorafgaande kennisgeving, wijzigingen aan te brengen. Daarom is het altijd aan te raden om de laatste versie te lezen die op de website www.performanceinlighting.com is gepubliceerd. Geleverde lumenoutput en stroomverbruik, inclusief verliezen, zijn onderhevig aan een tolerantie van +/-7%. Tenzij anders vermeld, gelden de waarden bij een omgevingstemperatuur van 25°C. De garantievoorwaarden zijn beschikbaar op <https://www.performanceinlighting.com/qr/company/led-warranty>

Product gegevens

ETIM Groep:	EG000027	ETIM Klasse:	EC002892
-------------	----------	--------------	----------

Algemene informatie

Lamphouder:	LED	Lichtbron:	LED
Nominale lichtstroom [lm]:	738	Reële lichtstroom [lm]:	248
Armatuur wattage [W]:	10 W	Specifieke lichtstroom [lm/W]:	25
CRI:	80	Kleurtemperatuur [K]:	4000
Kleur / Afwerking:	AN-g6 / Antraciet / Structuur mat	IP waarde:	IP66
Impact resistance / impact energy:	IK07 2J xx5	Beschermingsklasse:	I
Optiek:	A/EW - Asymmetrische extra verspreidende	Nettogewicht [kg]:	1.806
Totale lengte [mm]:	255	Totale breedte [mm]:	136
Totale hoogte [mm]:	188		

Mechanische eigenschappen

Vorm:	Rechthoekig	Materiaal behuizing:	Aluminium
Materiaal afscherming:	Glas		

Elektrische eigenschappen

Spanningstype:	AC/DC	Ingangsspanning [V AC]:	220/240
Ingangsfrequentie [Hz]:	0/50/60	Arbeidsfactor / COS Φ :	>0.95
Ingangsspanning [V DC]:	170/280	Piekspanningsbeveiliging Gemeenschappelijk [kV]:	4.000000
Aanloopstroom [A/ μ s]:	5 / 50	C10 1.5 mm ² :	52
C16 2.5 mm ² :	85	B10 1.5 mm ² :	31
B16 2.5 mm ² :	50		

Installatie

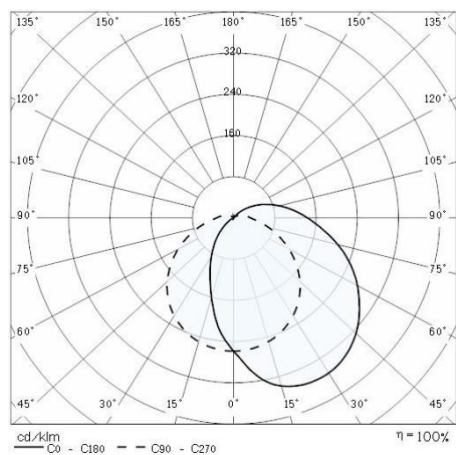
Plaats van toepassing:	Outdoor	Montage type:	Wand en plafondverlichting
Min. Omgevingstemperatuur [°C]:	-25	Max. Omgevingstemperatuur [°C]:	40

Verlichtings functies

MacAdam:	3	Lumenbehoud:	L80B10@50000h
Distributie licht emissie:	Direct		

Om een constante actualisering van haar producten te bevorderen, behoudt PERFORMANCE iN LIGHTING zich het recht voor om zonder voorafgaande kennisgeving, wijzigingen aan te brengen. Daarom is het altijd aan te raden om de laatste versie te lezen die op de website www.performanceinlighting.com is gepubliceerd. Geleverde lumenoutput en stroomverbruik, inclusief verliezen, zijn onderhevig aan een tolerantie van +/-7%. Tenzij anders vermeld, gelden de waarden bij een omgevingstemperatuur van 25°C. De garantievoorwaarden zijn beschikbaar op <https://www.performanceinlighting.com/qr/company/led-warranty>

Fotometrische gegevens



Om een constante actualisering van haar producten te bevorderen, behoudt PERFORMANCE iN LIGHTING zich het recht voor om zonder voorafgaande kennisgeving, wijzigingen aan te brengen. Daarom is het altijd aan te raden om de laatste versie te lezen die op de website www.performanceinlighting.com is gepubliceerd. Geleverde lumenoutput en stroomverbruik, inclusief verliezen, zijn onderhevig aan een tolerantie van +/-7%. Tenzij anders vermeld, gelden de waarden bij een omgevingstemperatuur van 25°C. De garantievoorwaarden zijn beschikbaar op <https://www.performanceinlighting.com/qr/company/led-warranty>