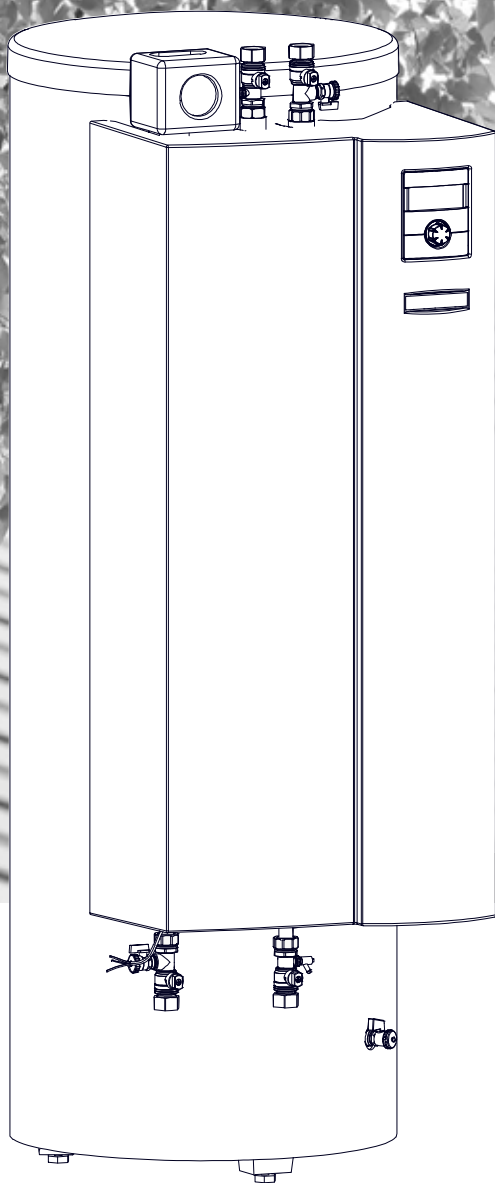


the better way to heat



Toebehoren voor  
Duaale Lucht/Water-warmtepompen  
Buitenopstelling

Aanvulling tot de  
installatie- en gebruikshandleiding

# Toestelinformatie

## Hydrauliektower Duaal HTD S





## Inhoudsopgave

A.u.b. eerst lezen .....	2
Technische gegevens/leveringsomvang .....	3
Vermogenscurves .....	4
Aansluitschema .....	5
Stroomschema .....	6

## A.u.b. eerst lezen

De handleiding "Toestelinformatie" maakt deel uit van het product. Hij vormt een aanvulling bij de installatie- en gebruikershandleiding „Hydrauliektower Duaal HTD“. Naast deze "Toestelinformatie" moet u ook beschikken over de installatie- en gebruikershandleiding „Hydrauliektower Duaal HTD“.

Aangezien de "Toestelinformatie" werd geschreven voor verschillende toesteltypes, dient u die parameters in acht te nemen die voor het betreffende toesteltype gelden.

De "Toestelinformatie" is uitsluitend bestemd voor personen die met het toestel moeten werken. Alle onderdelen moeten vertrouwelijk worden behandeld. Ze zijn auteursrechtelijk beschermd. Ze mogen zonder de schriftelijke toestemming van de fabrikant noch geheel noch gedeeltelijk in om het even welke vorm worden gekopieerd, vermenigvuldigd, in elektronische systemen worden opgeslagen of in een andere taal worden vertaald.



# Technische gegevens/leveringsomvang

Apparaatnaam		HTD S
<b>Toebehoren voor warmtepomptype</b>		
LWD 50A/SX - LWD 70A/SX	• van toepassing   — niet van toepassing	•
Noodzakelijk voor werking	• van toepassing   — niet van toepassing	•
<b>Opstellingsplaats</b>		
binnen   buiten	• van toepassing   — niet van toepassing	•   —
<b>Conformiteit</b>		
CE	• van toepassing   — niet van toepassing	•
<b>Verwarmingscircuit</b>		
Efficiënte verwarmingspomp	geïntegreerd: • ja — nee	•
Vrije opvoerhoogte verwarmingscircuit $\Delta p$   volumestroom	bar   l/h	0,40   1600
Volumestroom: minimale doorstroom   maximale doorstroom	l/h	900   2000
Max. toelaatbare bedrijfsverdruk	bar	3
Max. toelaatbare bedrijfstemperatuur	°C	70
Expansievat: volume   voordruk	l   bar	12   1,5
Volume buffervat	l	62
3 wegklep verwarming/warm tapwater	geïntegreerd: • ja — nee	•
Energietelling	geïntegreerd: • ja — nee	•
<b>Warmtapwaterbuffervat</b>		
Netto-inhoud	l	180
Corrosiebescherming: zwerfstroomanode   oploselektrode van magnesium	• van toepassing   — niet van toepassing	—   •
Warmtapwatertemperatuur	t/m °C	62
Stortvermogen 38 °C   45 °C bij verbruik van 10 l/min, buffervattemperatuur 60 °C	l   l	285   230
Stortvermogen 38 °C   45 °C bij verbruik van 10 l/min, buffervattemperatuur 50 °C**	l   l	215   170
Oppervlakte warmtewisselaar warmtepomp	m²	2,3
Max. toelaatbare bedrijfsverdruk	bar	10
<b>Algemene apparaatgegevens</b>		
Afmetingen kast (hoogte   breedte   diepte)	mm   mm   mm	1800   600   834
Gewicht totaal	kg	150
Aansluitingen		
Verwarmingscircuit	...	Rp 1" IG
Warmtepomp	...	Rp 1" IG
Koud water	...	R 1" AG
Warm tapwater	...	R 1" AG
Circulatie	...	R ¾" AG
<b>Elektrische gegevens</b>		
Spanningscode   beveiliging op alle polen warmtepomp 5 kW *)	...   A	1~N/PE/230V/50Hz   C16
Spanningscode   beveiliging op alle polen warmtepomp 7 kW *)	...   A	1~N/PE/230V/50Hz   C20
Spanningscode   beveiliging stuurspanning *)	...   A	1~N/PE/230V/50Hz   B16
Spanningscode   beveiliging elektrisch verwarmingselement voor 1~230V netvoeding *)	...   A	1~N/PE/230V/50Hz   B32
Spanningscode   beveiliging elektrisch verwarmingselement voor 3~230V netvoeding *)	...   A	3~PE/230V/50Hz   B16A
Beschermingsgraad	IP	20
Vermogen elektrisch verwarmingselement 3   2   1 fase		6   4   2
Circulatiepomp verwarmingscircuit: maximaal opgenomen vermogen   stroomverbruik	kW   A	0,07   0,31
<b>Verwarmings- en warmtepompregelaar</b>	in de leveringsomvang: • ja — nee	•
<b>Veiligheidsvoorzieningen</b>		
Veiligheidscomponent verwarmingscircuit   veiligheidscomponent warmtebron	in de leveringsomvang: • ja — nee	•   —
<b>Overstortventiel</b>		
Fabrieksinstelling (bij de inbedrijfstelling aan de installatie aanpassen)	geïntegreerd: • ja — nee	•
	bar	0,55
<b>Geluid</b>		
Geluidsdrukniveau in het open terrein/geluidsvermogensniveau	dB(A)   dB(A)	29   43

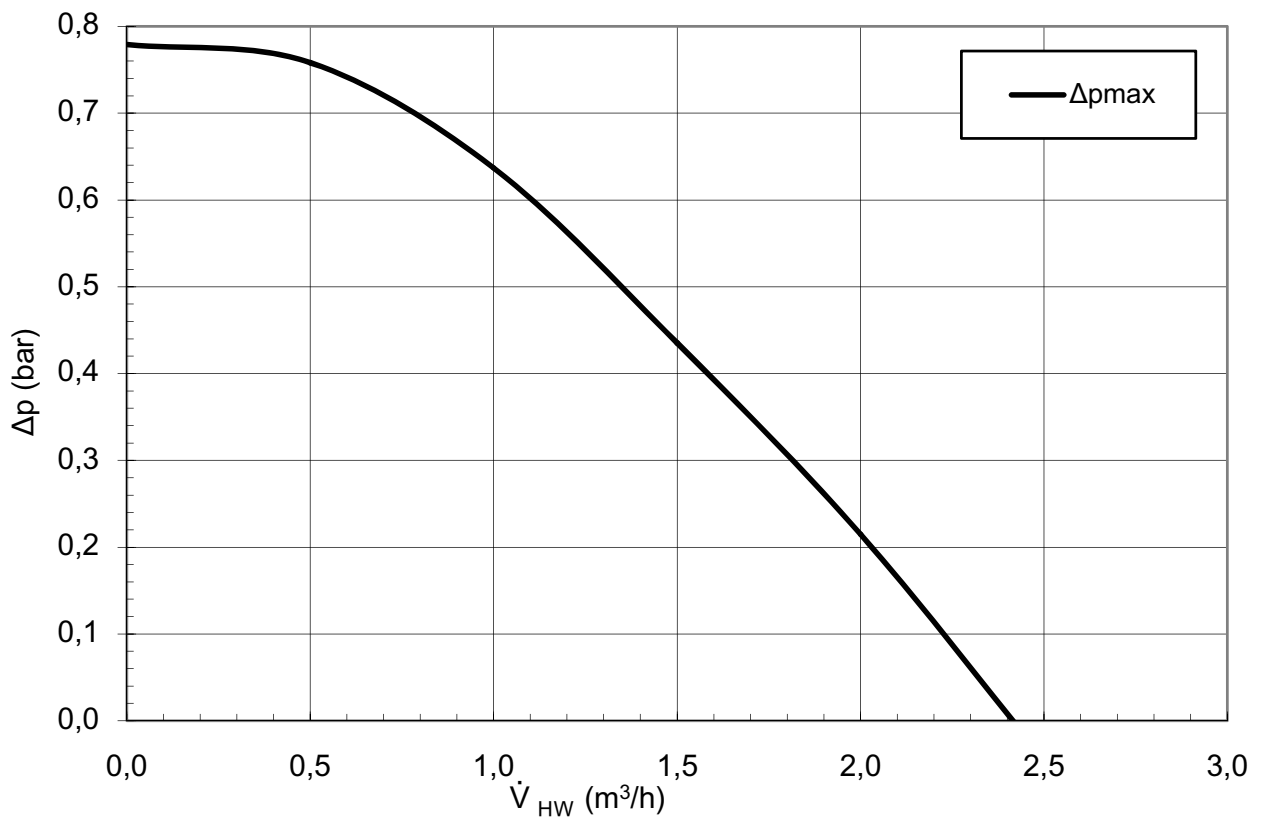
\*) Lokale voorschriften in acht nemen \*\*) Fabrieksinstelling

813310b



# Vrije opvoerhoogte

HTD S



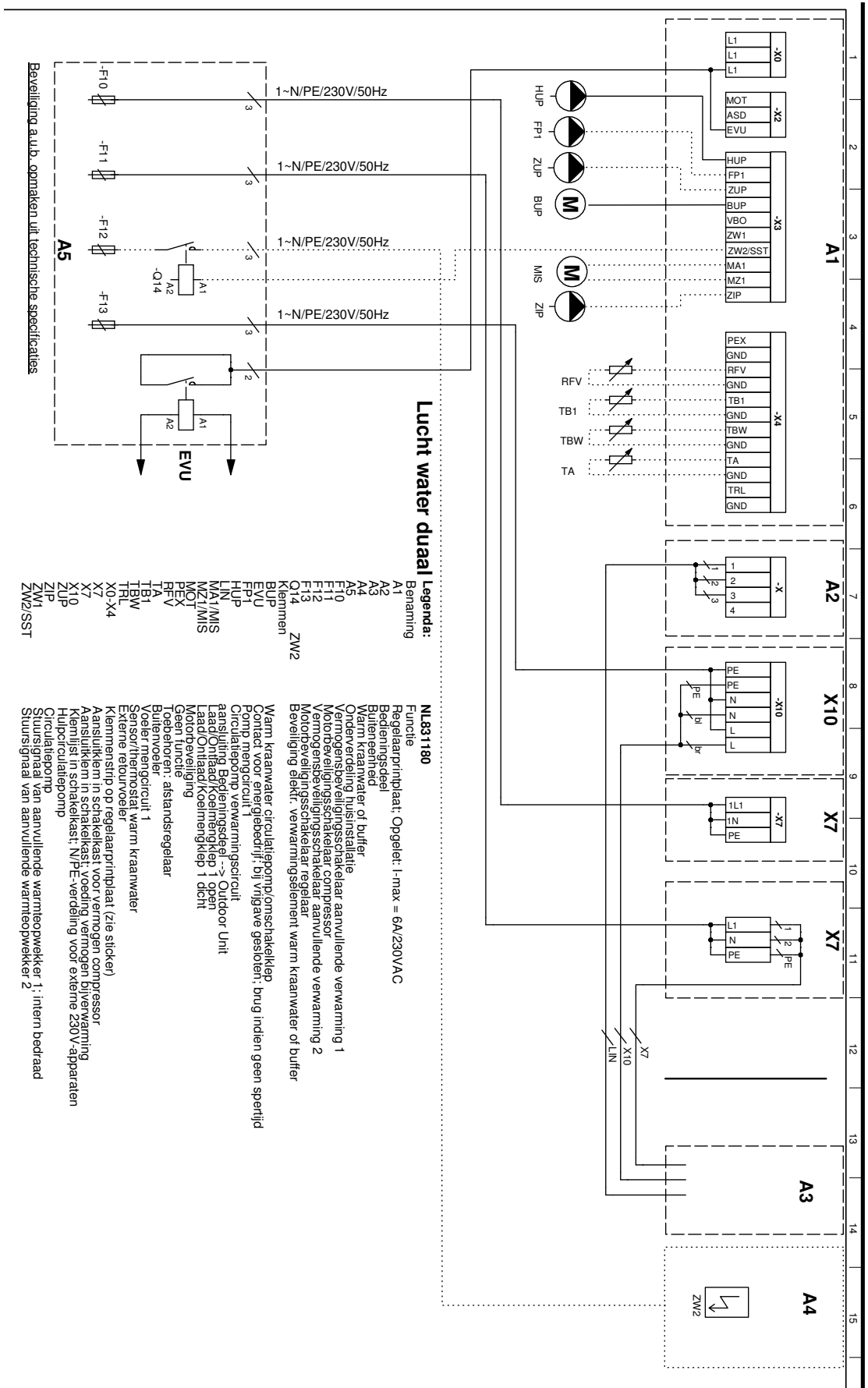
Legenda: NL812022

$\dot{V}_{HW}$	Volumestroom verwarmingswater
$\Delta p$	Vrije opvoerhoogte
$\Delta p_{max}$	Maximale vrije opvoerhoogte

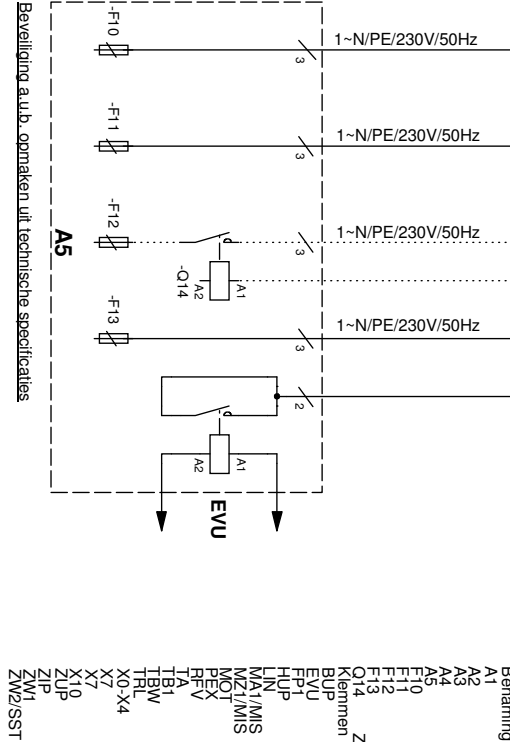


# HTD S

# Aansluitschema



## Lucht water dual



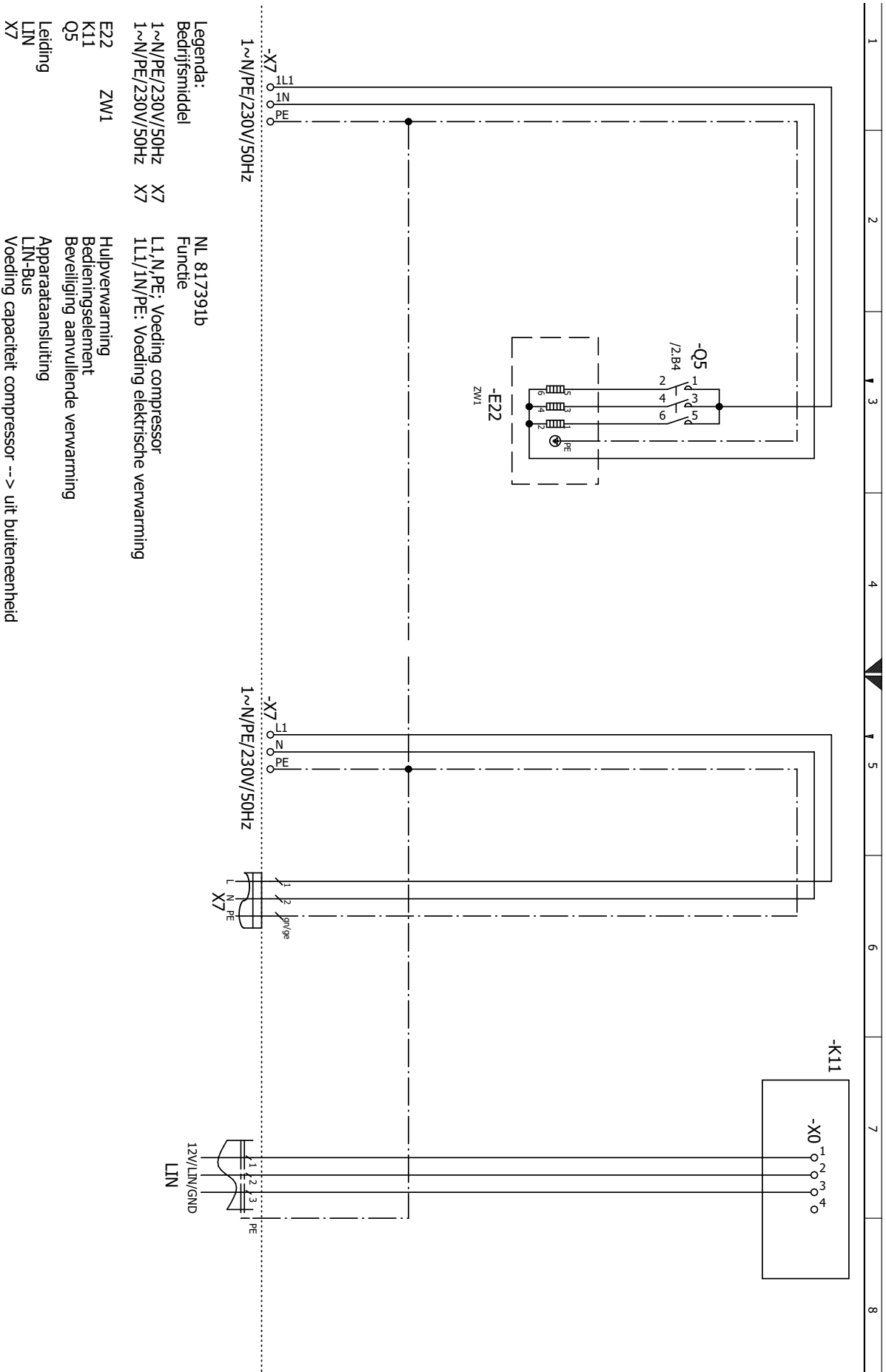
Beveling a.u.b. omtaken uit technische specificaties

- Legenda:**
- | Benaming | NL831180  |
|----------|---|
| A1       | Regelaarprintplaat; Opgelast; I-max = 6A/230VAC                               |
| A2       | Bedieningsdeel  |
| A3       | Buiten-eenheid  |
| A4       | Warm kraanwater of buffer   |
| A5       | Onderverdeling huisinstallatie  |
| F10      | Vermogensbeveiligingsschakelaar aanvullende verwarming 1                      |
| F11      | Motorbeveiligingsschakelaar compressor  |
| F12      | Vermogensbeveiligingsschakelaar aanvullende verwarming 2                      |
| F13      | Motorbeveiligingsschakelaar regelaar  |
| F14      | Motorbeveiligingsschakelaar aanvullende verwarming 2                          |
| Q14      | Beveiliging elektr. verwarmingsselement warm kraanwater of buffer             |
| ZW2      | Klemmen   |
| HUP      | Warm kraanwater circulatiepomp/omschakelklep                                  |
| FP1      | Pomp motorcircuit gebodhrif; bij vrijgave gesloten; brug indien geen spertijd |
| ZUP      | Circulatiepomp verwarmingscircuit   |
| BUP      | Circulatiepomp verwarmingscircuit   |
| VBO      | aansluiting Bedieningsdeel -> Outdoor Unit                                    |
| ZW1      | Laad/Onthlaad/Koelmengklep 1 open   |
| MA1/MIS  | Laad/Onthlaad/Koelmengklep 1 dicht  |
| MZ1/MIS  | Motorbeveiliging  |
| MOT      | Geen functie  |
| PEX      | Toebehoren: afstandregelklep  |
| RFV      | Buitenvoeler  |
| TB1      | Boedertergocircuit 1  |
| TB2      | Boedertergocircuit 2  |
| TB3      | Boedertergocircuit 3  |
| TB4      | Boedertergocircuit 4  |
| TB5      | Boedertergocircuit 5  |
| TB6      | Boedertergocircuit 6  |
| TB7      | Boedertergocircuit 7  |
| TB8      | Boedertergocircuit 8  |
| TB9      | Boedertergocircuit 9  |
| TB10     | Boedertergocircuit 10   |
| TB11     | Boedertergocircuit 11   |
| TB12     | Boedertergocircuit 12   |
| TB13     | Boedertergocircuit 13   |
| TB14     | Boedertergocircuit 14   |
| TB15     | Boedertergocircuit 15   |
| TA1      | Klemmenstrip op regelaarprintplaat (zie sticker)                              |
| TA2      | Aansluitklem in schakelkast voor vermogen compressor                          |
| TA3      | Aansluitklem in schakelkast; voeding vermogen bijverwarming                   |
| TA4      | Klemlijst in schakelkast; N/PE-verdeling voor externe 230V-apparaten          |
| TRL      | Hulpcirculatiepomp  |
| X0-X4    | Circulatiepomp  |
| X7       | Stuursignaal van aanvullende warmtepompwcker 1; intern bedraad                |
| X10      | Stuursignaal van aanvullende warmtepompwcker 2                                |
| ZIP      |   |
| ZW1      |   |
| ZW2/SST  |   |



# Stroomschema 1/2

# HTD S

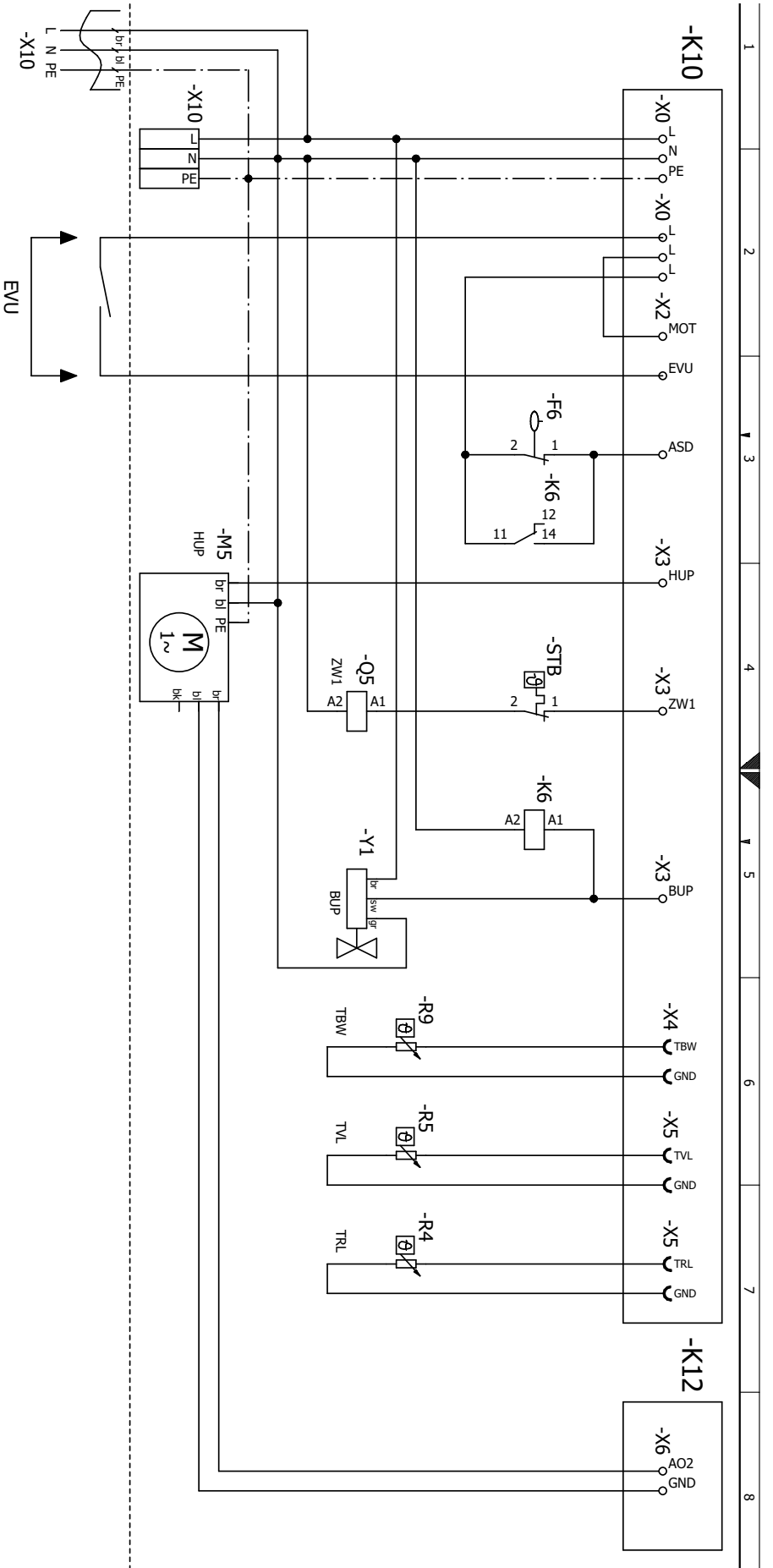


- Legenda:
- |                  |            |  |  |
|------------------|------------|--|--|
| Bedrijfsmiddel   | NL 817391b | Functie  |  |
| 1~N/PE/230V/50Hz | X7         | L1,N,PE: Voeding compressor                          |  |
| 1~N/PE/230V/50Hz | X7         | 1L1/1N/PE: Voeding elektrische verwarming            |  |
| E22              | ZW1        | Hulpverwarming                                       |  |
| K11              |            | Bedieningselement                                    |  |
| Q5               |            | Beveiliging aanvullende verwarming                   |  |
| Leiding          |            | Apparaataansluiting                                  |  |
| LIN              |            | LIN-Bus  |  |
| X7               |            | Voeding capaciteit compressor ---> uit buiteneenheid |  |



# Stroomschema 2/2

# HTD S



- Legenda:**  
 Bedrijfsmiddel  
 EVU  
 F6  
 K6  
 K10  
 K12  
 M5  
 O5  
 R4  
 R5  
 R9  
 STB  
 X10  
 Y1
- Legenda:**  
 NL 817391b  
 Functie  
 Pressostat voor ontdooien  
 Flowsensor  
 Hulprelais Tapwater  
 Regelaarprintplaat; Opgelast: I-max = 6,3A/230VAC  
 Comfort-printplaat  
 Verwarmingspomp energiezuinig  
 Beveiliging aanvullende verwarming  
 Retourvoeler  
 Aanvoervoeler  
 Tapwatervoeler  
 Veiligheids temperatuurbegrenzer bijverwarming  
 Voedingsschakelen in schakelkast hydraulische module; N/PE-verdeling voor externe 230 V toestellen ---> voor buiteneenheid  
 Tapwater omschakelklep



ait-deutschland GmbH  
Industriestraße 3  
D-95359 Kasendorf

E [info@alpha-innotec.de](mailto:info@alpha-innotec.de)  
W [www.alpha-innotec.de](http://www.alpha-innotec.de)



alpha innotec – een merk van ait-deutschland GmbH