

ISO-nagelclip, kort model



**PP** Polypropyleen

### Stamgegevens

Artikelnummer	2232816
Type	2008 45 LGR SO
Omschrijving 1	ISO-nagelclip
Fabrikant	OBO
Dimensie	8mm, L45
Kleur	lichtgrijs; RAL 7035
Materiaal	Polypropyleen
Kleinste verkoop-eenheid	300
Eenheid van hoeveelheid	Stuk
Gewicht	0,148 kg
Eenheid gewicht	kg/100 st.
CO2-voetafdruk (GWP) van wieg tot poort	0,0044 kg CO2e / 1 Stuk

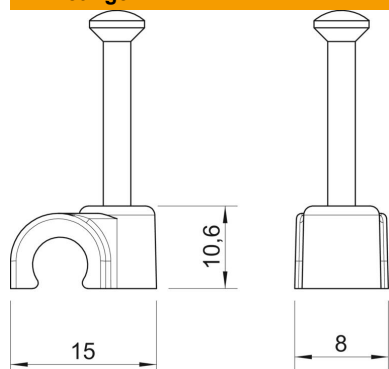
# Technisch specificatieblad

ISO-nagelclip type 2008, lichtgrijs

Artikelnummer: 2232816



## Afmetingen



Maat B	8 mm
Afm. H	10,6 mm
Maat L	15 mm

## Technische gegevens

Dubbele klem	nee
Vorm	rond (voor ronde geleider)
voor kabel diameter	8 mm
voor nagel diameter	2,0x45
Gehard	ja
Halogeenvrij	ja
Met nagel	ja
Nagellengte	45 mm
Slagvast	nee
Transparant	nee
Buisvergrendeling	nee