

Technisch specificatieblad

Tuimelplug

Artikelnr. 3482758



Inclusief moer en grote sluitring.

De universele hoogwaardige bevestiging voor spanbeton, holle profielen van staal, plaatstaal en andere platen.

Toepassing: verwarmings-, ventilatie- en klimaattechniek, koelsystemen, sprinklerinstallaties, leidingen, kabeltrajecten enz.

*Afhankelijk van de dikte van het plafondprofiel.



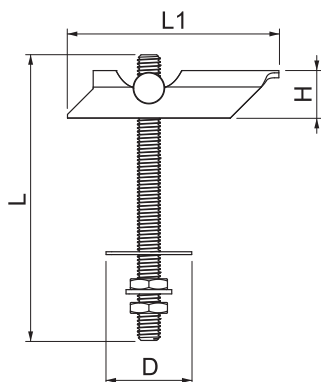
St Staal

G galvanisch verzinkt

Stamgegevens

Bestelnr.	3482758
Type	KD 10 100
Omschrijving 1	Tuimelplug
Dimensie	M10x100mm
Materiaal	staal
Materiaal-afk.	St
Oppervlak	galvanisch verzinkt
Oppervlak volgens DIN	EN ISO 19598 / EN ISO 4042
Oppervlak afk.	G
Kleinste verkoop-eenheid (VG)	25 Stuk
Gewicht	11,20 kg/100 st.

Technische gegevens



Lengte	100,00 mm
Afmeting L	100,00 mm
Uitvoering	Met draadschacht
Boorgat	25,00 Ø mm
Boringsdiameter	25,00 mm
Breukbelasting	2,40 kN
Totale lengte	100,00 mm
Schroefdraad	M10
Minimale diepte holle ruimte	75,00 mm
Met sluitring	<input checked="" type="checkbox"/>