

UP-Einhandbatterie mit Abdeckplatte - Schwarz matt

MEM

36 060 670



- Abdeckplatte 80 x 80 mm

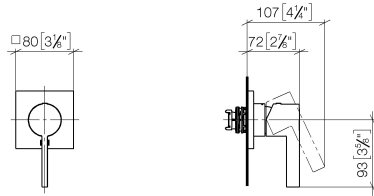
Passt zu MEM, CL.1, IMO, CYO

Passt zu: MEM, CL.1, IMO, CYO

	Schwarz matt	36 060 670-33
	Chrom	36 060 670-00
	Platin gebürstet	36 060 670-06
	Platin	36 060 670-08
	Dark Chrome	36 060 670-19
	Light Gold gebürstet	36 060 670-27
	Messing gebürstet (23kt Gold)	36 060 670-28
	Champagne gebürstet (22kt Gold)	36 060 670-46
	Champagne (22kt Gold)	36 060 670-47
	Chrom gebürstet	36 060 670-93
	Dark Platinum gebürstet	36 060 670-99

36 060 670

mm [inches]



Codes & Standards

DIN 4109

ISO 3822

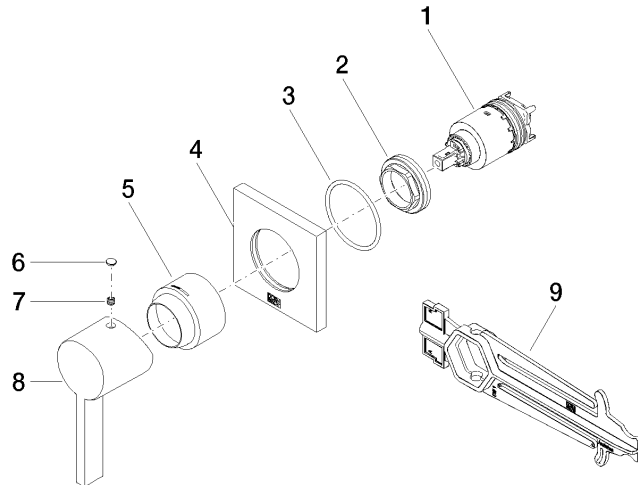
Ü-Zeichen

Zertifikate

LGA_29

36 060 670

Ersatzteile für die
anderen
Oberflächenvarianten
finden Sie hier:
Chrom





Ersatzteilstückliste