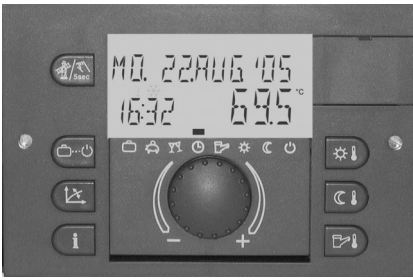
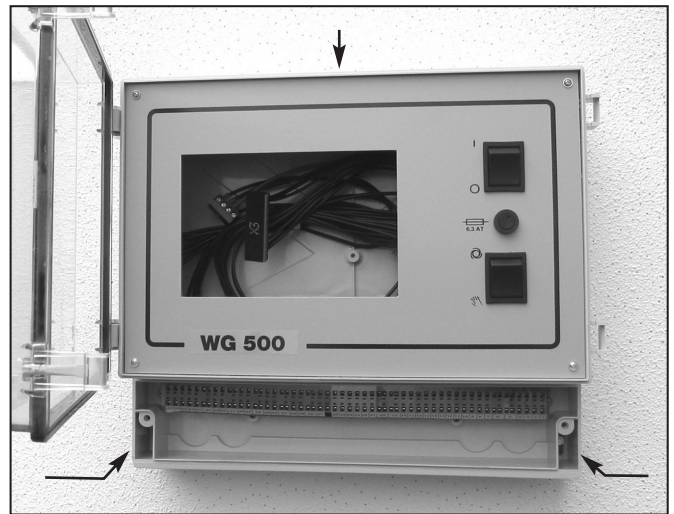
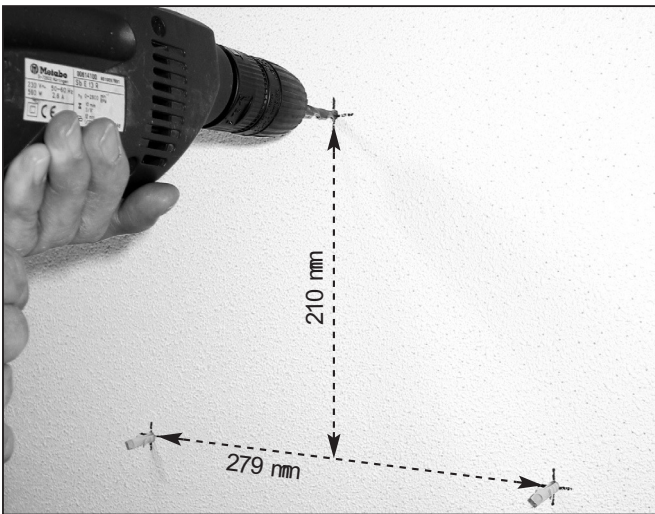


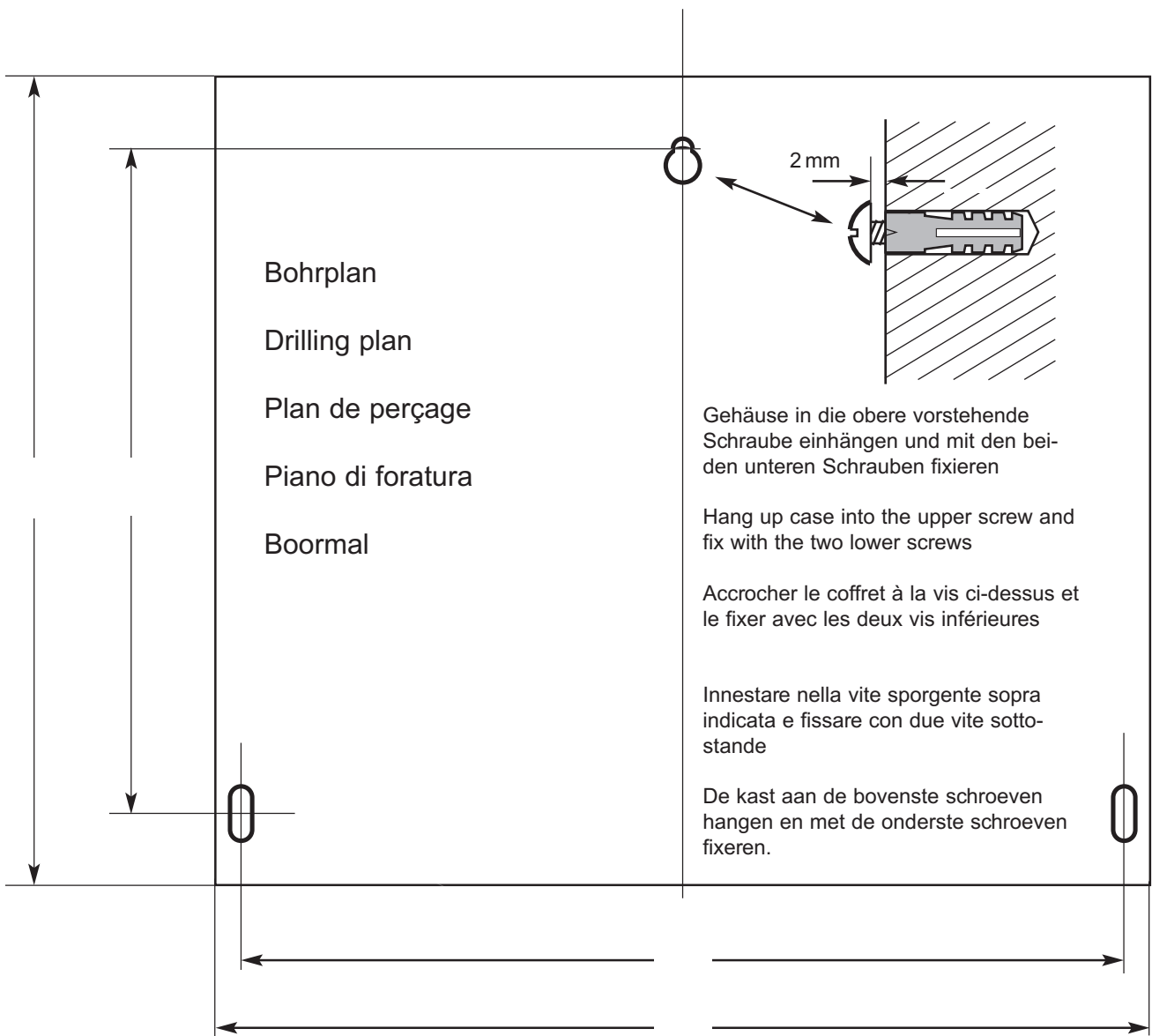
- ⓓ Wandaufbaugehäuse
- ⓖⓑ Wall mounting rack
- ⓕ Coffret superposable mural
- Ⓡ Supporto a parete
- ⓃⓁ Wandsokkel

WG 500

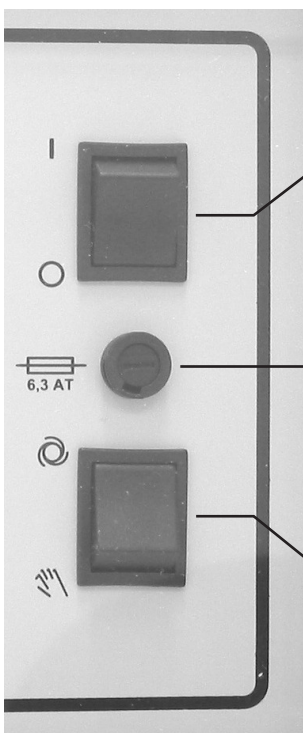


Montage Mounting Montage Montaggio Montage





Bedienung - Operation - Utilisation - Istruzioni - Bedienung



(D)	(GB)	(F)	(I)	(NL)
Netzschalter 0 = AUS 1 = EIN	Mains switch 0 = OFF 1 = ON	Interrupteur secteur 0 = DECL 1 = ENCL	Interruttore rete 0 = SPENTO 1 = ACCESO	Schakelaar 0 = AAN 1 = UIT
Netzsicherung Nur durch gleichen Wert ersetzen!	Mains fuse Replace only by same value!	Fusible secteur Ne remplacer que par une valeur égale	Fusibile rete Sostituire solo con valori uguali	Zekering Alleen door zekeringen van gelijke waarde!
Automatik b Handbetrieb	Automatic mode Manual mode	Fonction automatique Fonction manuelle	Funzione automatico Funzione manuale	Automatisch Handmatig bedrijf

230V~

(D)

(GB)

(F)

(I)

(NL)

NETZ 230V/50 Hz	Netzspannung	Mains voltage	Tension secteur	Tensione rete	Netspanning
SLP 230V/50 Hz	Speicherladepumpe	Domestic hot water charging pump	Pompe de charge ballon	Pompa carico sanitario	Boilerladepomp
HKP 230V/50 Hz	Heizkreispumpe (Direkter Heizkreis)	Heating pump (unmixed circuit)	Pompe circuit de chauffe (circuit direct)	Pompa circuito diretto	DG pomp (directe groep)
Mischerkreis 1 230V/50 Hz	Stellmotor AUF/ZU Mischerkreispumpe	Actuator Open/Close Mixer heating pump	Servomot. OUV/FERM Pompe circ. mélange. 1	Servomotore AP/CHI Pompa circ. misce. 1	Motor DWK 1 open/dicht
Mischerkreis 2 230V/50 Hz	Stellmotor AUF/ZU Mischerkreispumpe	Actuator Open/Close Mixer heating pump	Servomot. OUV/FERM Pompe circ. mélange. 2	Servomotore AP/CHI Pompa circ. misce. 2	Motor DWK 2 open/dicht
VA 1 230V/50 Hz	Variabler Ausgang 1	Variable output 1	Sortie variable 1	Uscita variabile 1	Variabele uitgang 1
VA 2 230V/50 Hz	Variabler Ausgang 2	Variable output 2	Sortie variable 2	Uscita variabile 2	Variabele uitgang 2
BRENNER	Stufe 1 Stufe 2	Burner stage 1 Burner stage 2	Brûleur allure 1 Brûleur allure 2	Bruciatore monostadio Bruciatore bistadio	Trap 1 Trap 2

~~**230V~**~~

(D)

(GB)

(F)

(I)

(NL)

AF → GND	Aussenfühler	Outside sensor	Sonde extérieure	Sonda esterna	Buitenvoeler
KF → GND	Kesselfühler bzw. Wärmeerzeugerfühler	Boiler sensor heat generator sensor	Sonde chaudière ou sonde générateur	Sonda caldaia/ Sonda gener. termico	ketelvoeler maw warmteopwekkervoeler
SF → GND	Speicherfühler	Tank sensor	Sonde préparateur d' ECS	Sonda sanitario	Boilervoeler
VF-1 → GND	Vorlauffühler Mischerheizkreis 1	Flow sensor mixed heat. circuit 1	Sonde au départ circuit mélanger 1	Sonda mandata circuito miscelato 1	Aanvoervoeler Menggroep 1
VF-2 → GND	Vorlauffühler Mischerheizkreis 2	Flow sensor mixed heat. circuit 1	Sonde au départ circuit mélanger 2	Sonda mandata circuito miscelato 1	Aanvoervoeler Menggroep 2
VE 1 → GND	Variabler Eingang 1	Variable input 1	Entrée variable 1	Entrata variabile 1	Variabele ingang 1
VE 2 → GND	Variabler Eingang 2	Variable input 2	Entrée variable 2	Entrata variabile 2	Variabele ingang 2
VE 3 → GND	Variabler Eingang 3	Variable input 3	Entrée variable 3	Entrata variabile 3	Variabele ingang 3
KVF → GND	Kollektorvorlauffühler (Solarkreis)	Solar panel flow sensor (solar circuit)	Sonde au départ collecteur (circuit solaire)	Sonda mandata collettore (circ. solare)	Collectoraanvoervoeler Collectordeel
KSF → GND	Kollektorspeicherfühler (Solarkreis)	Solar tank sensor (solar circuit)	Sonde ballon tampon (circuit solaire)	Sonda sanitario collettore (circ. solare)	Collectorboilervoeler Collectordeel
A-B Raumgerät RS/RFF	Datenbus T2B für Zubehör	Data bus T2B for accessories	Données bus T2B pour accessoires	Bus dati T2B per accessori	Databus T2B voor accessoires
A-B RS-485 MCBA	Datenbus RS-485 für Feuerungsautomaten	Data bus RS-485 for burner controls	Données bus RS-485 pour autom. d'allumage	Bus dati RS 485 per scheda contr. fiamma	Databus RS 485 voor MCBA

Hinweis: Der Impulseingang Klemme X1-36 (gegen GND) ist nicht vorverdrahtet. Bei Bedarf muß der Anschluß an der Reglerklemmleiste erfolgen.
 Note: The pulse input X1-36 (to GND) is not prewired and must be installed directly to the respective controller terminals.
 Remarque : L'entrée d'impulsion borne X1-36 (contre GND) n'est pas précâblée. En cas de besoin, le raccordement se fait au bornier du régulateur.
 Indicazione: Entrata impulsione connettore X1-36 (al GND) non è collegata. In caso in cui necessita, collegare direttamente al connettore del regolatore.
 Let op: De impulsingang klem X1-36 (tot GND) is niet voorbedraad. Bij gebruik daarvan moetde aansluiting direct op de regelaaraansluiting gemaakt worden.