



# JAGA valves Eurocone 3/4"

## Energy SAVERS LOW-H2O

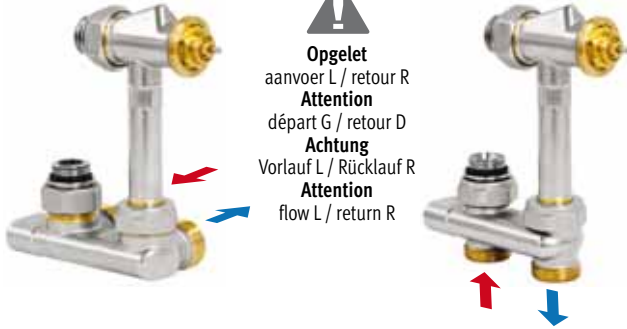
Montagehandleiding Jaga Crossflow ventiel en H-ventiel  
 Instructions de montage vanne Jaga Crossflow et vanne en H  
 Montagehinweis Jaga Crossflow Ventil und H-Ventil  
 Mounting instructions Jaga Crossflow valve and H-valve

### Jaga Crossflow

Tweepijp - Bitube  
 Zweirohr - Two pipe



**Opgelet**  
 aanvoer L / retour R  
**Attention**  
 départ G / retour D  
**Achtung**  
 Vorlauf L / Rücklauf R  
**Attention**  
 flow L / return R

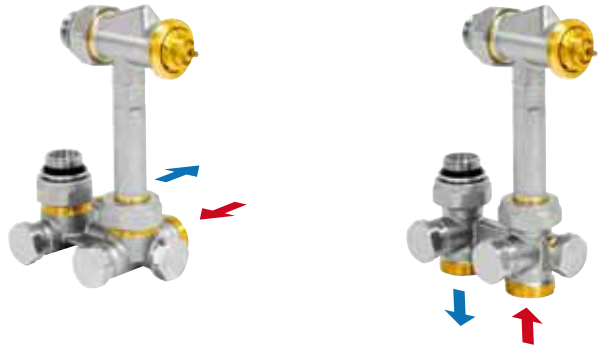


Code / Art. -Nr.		
Kv max. 0.60	5094.532	5094.522
Kv max. 0.32	5094.552	5094.542

Code / Art. -Nr.		
Kv max. 0.60	5094.533	5094.523
Kv max. 0.32	5094.553	5094.543

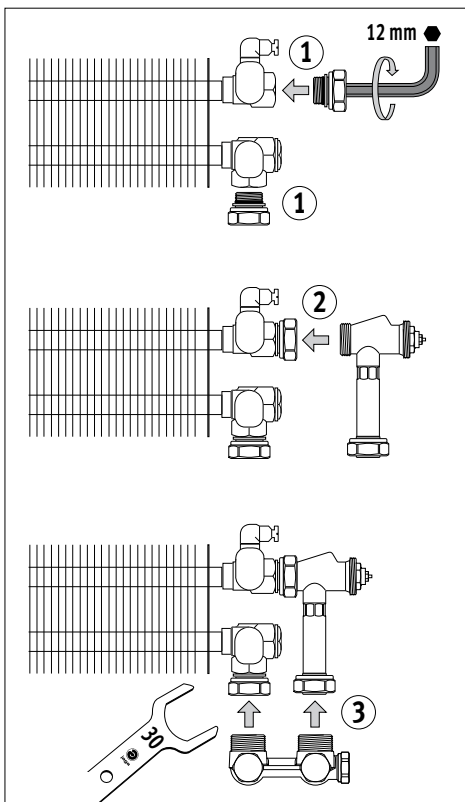
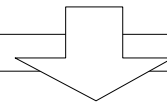
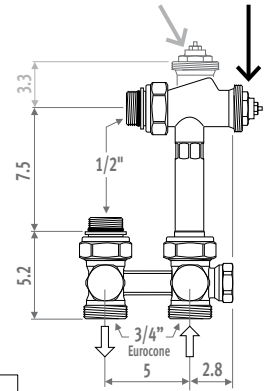
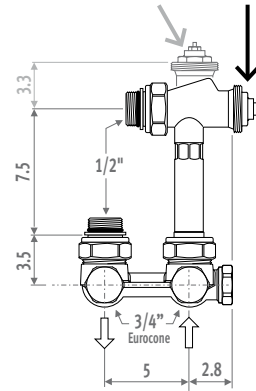
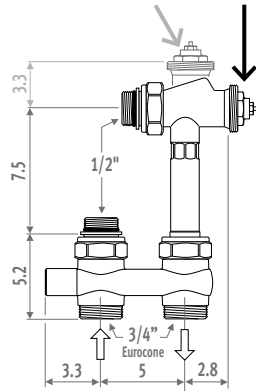
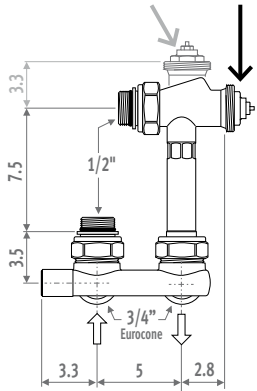
### Jaga H

Tweepijp of Eenpijp - Bitube ou monotube  
 Zweirohr oder Einrohr - Two pipe or one pipe



Code / Art. -Nr.		
Kv max. 0.60	5094.534	5094.524
Kv max. 0.32	5094.554	5094.544

Code / Art. -Nr.		
Kv max. 0.60	5094.535	5094.525
Kv max. 0.32	5094.555	5094.545



### Inregeling van het H-stuk (eenpijp - tweepijp)

Regeling: 6 mm inbus

- > By-pass open: 25% van het kringdebiet over het verwarmingslichaam.
- > By-pass dicht: 100% van het kringdebiet over het verwarmingslichaam.

### Réglage du raccord en H (monotube - bitube)

Réglage: clé 6 pans 6 mm

- > By-pass ouvert: 25% du débit de la boucle sur le corps de chauffe.
- > By-pass fermé: 100% du débit de la boucle sur le corps de chauffe.

### Regelung H-Stück (Einrohr - Zweirohr)

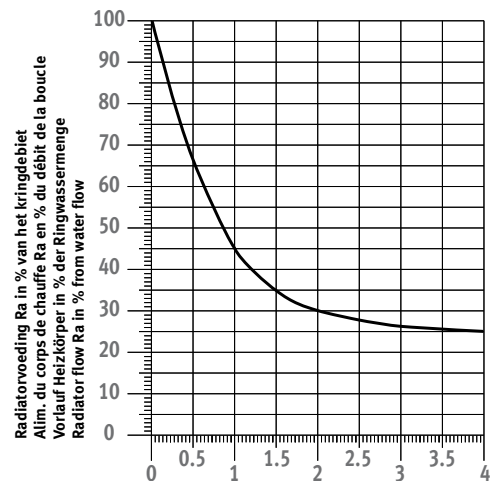
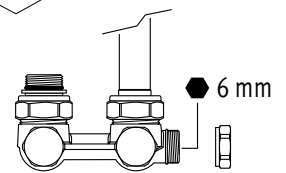
Regelung: 6 mm Inbusschraube

- > Bypass geöffnet: 25% der Ringwassermenge des Heizkörpers.
- > Bypass dicht: 100% der Ringwassermenge des Heizkörpers.

### Adjusting the H-piece (one pipe - two pipe)

Tool to regulate: 6 mm Allen key.

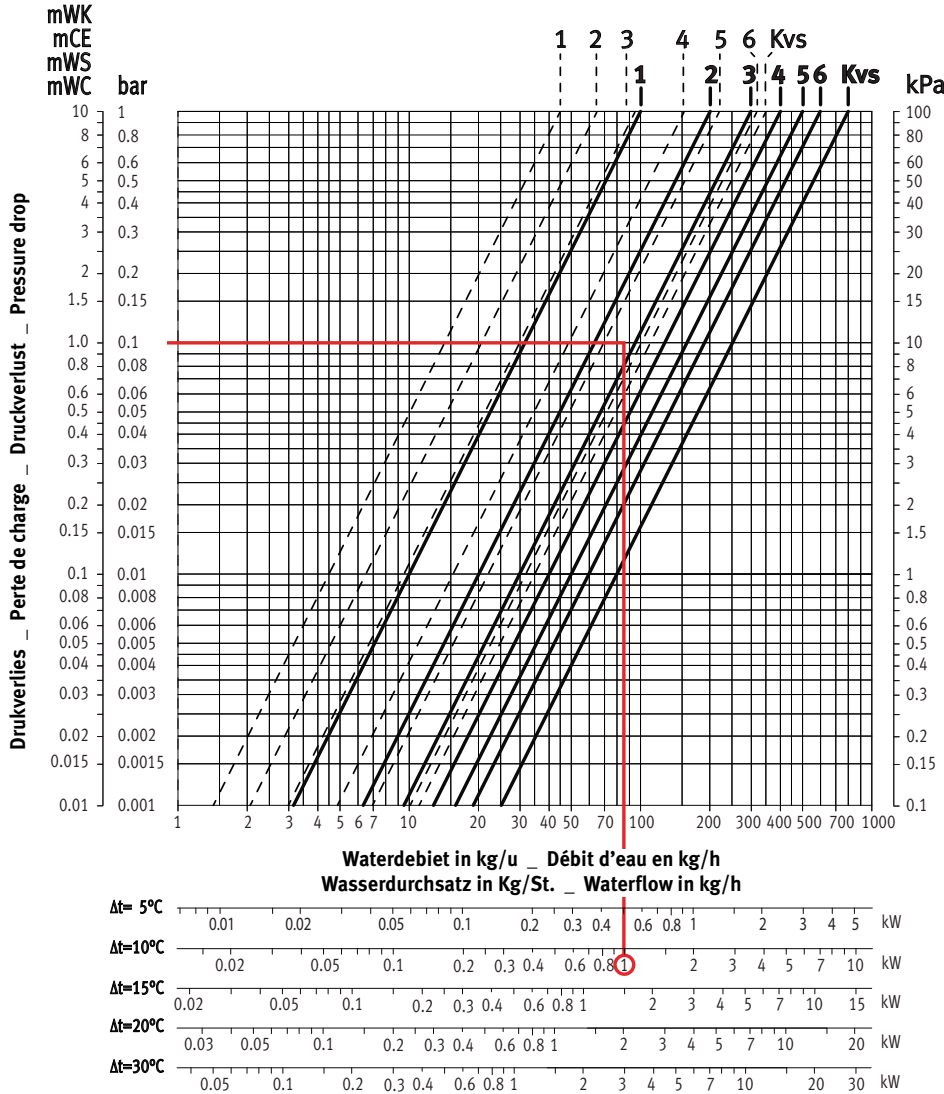
- > By-pass open: 25% of main pipe water flow goes through heating element.
- > By-pass closed: 100% of main pipe water flow goes through heating element.



Aantal toeren voor opening van de by-pass  
 Nombre de tours à ouvrir le by-pass  
 Anzahl Umdrehungen zum Öffnen des Bypasses  
 Number of rotations to open the by-pass

# Hydraulische instelling \_ Réglage hydraulique \_ Hydraulische Einstellung \_ Hydraulic adjustment

Voorinstelling _ Préréglage _ Voreinstellung _ Pre-setting:		1	2	3	4	5	6	KvS
Kv: m <sup>3</sup> /h/ΔP=1bar	Kv(t = 2K)	1	2	3	4	5	6	
<b>Big Kv</b> ———		<b>0.1</b>	<b>0.2</b>	<b>0.3</b>	<b>0.4</b>	<b>0.5</b>	<b>0.6</b>	<b>0.8</b>
<i>Small Kv</i> - - - - -		0.045	0.065	0.095	0.155	0.220	0.320	0.350
Tweepijp _ Bitube _ Zweirohr _ Two pipe								



## Voorbeeld:

Verwarmingslichaam 1 kW (Tabel ΔT = 50)  
 ΔT = 10°C (75 - 65 = 10°C)  
 ΔP = 0.1 bar (over het ventiel in te stellen)  
 Voorinstelling = 3

## Example:

Échangeur de chaleur 1 kW (Table ΔT = 50)  
 ΔT = 10°C (75 - 65 = 10°C)  
 ΔP = 0.1 bar (à régler sur la vanne)  
 Préréglage = 3

## Beispiel:

Wärmetauscher 1 kW (Tabelle ΔT = 50)  
 ΔT = 10°C (75 - 65 = 10°C)  
 ΔP = 0.1 bar (über das Ventil einzustellen)  
 Voreinstellung = 3

## Example:

Heat exchanger 1 kW (Table ΔT = 50)  
 ΔT = 10°C (75 - 65 = 10°C)  
 ΔP = 0.1 bar (to be regulated over the valve)  
 Pre-setting = 3

## Technische gegevens

- > Max. watertemperatuur: 120 °C
- > Max. bedrijfsdruk: 10 bar
- > Max. drukval: 0.6 bar i.v.m. geluidsniveau ref. ISO 3743

## Données techniques

- > Température max. de l'eau: 120°C
- > Pression de travail max.: 1000 kPa (10 bars)
- > Chute de pression max.: 60 kPa (0.6 bars) par rapport à la norme du niveau sonore réf. ISO 3743.

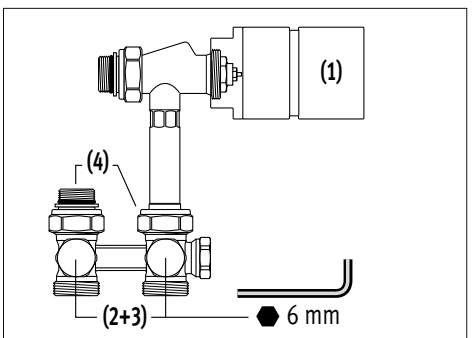
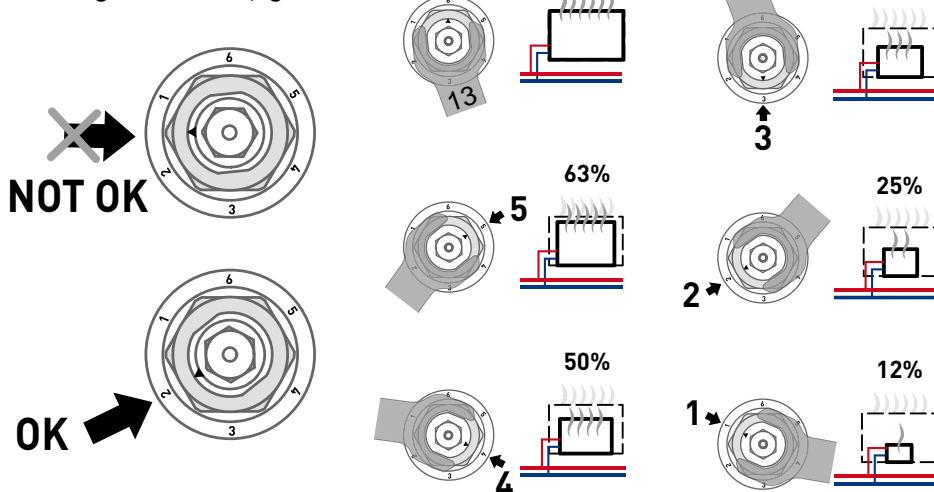
## Technische Daten

- > Max. Wassertemperatur: 120°C
- > Max. Betriebsdruck: 10 bar
- > Max. Druckgefälle: 0.6 bar in Zusammenhang mit dem Geräuschpegel Ref. ISO 3743

## Technical data

- > Maximum water flow temperature: 120 °C
- > Max pressure of system: 10 bar
- > Max pressure drop 0.6 bar complying to the noise standard ISO 3743

## Voorinstelling van het Jaga H-ventiel ventiel Préréglage de la vanne en H Jaga Voreinstellung des Jaga H-Ventils Balancing control of the Jaga H-TRV



## Demontage van de warmtewisselaar

- > Sluit de thermostaatkop (1), draai de afdekkapjes los (2) en sluit beide afsluiters (3), schroef het ventiel los (4).

## Démontage de l'échangeur de chaleur

- > Fermer le thermostatique (1), dévisser les couvercles (2) et fermer les raccords de réglage (3), dévisser la vanne (4).

## Demontage des Wärmetauschers

- > Thermostatkopf schliessen (1), beide Verschlusskappen losdrehen (2) und Rücklaufverschraubungen schliessen (3), Ventil losdrehen (4).

## Unmounting of the heat exchanger

- > Close the TRV (1), unscrew the covers (2) and close both lockshields (3), unscrew the valve (4).