

Productinformatieblad

Specificaties



Modicon TM5 - Tellermodule - 1 HSC incrementeel - 250 KHz

TM5SE11C02505

EAN Code: 3595864074832

Prijs: 427,95 EUR

Hoofd

| | |
|---------------------------|---|
| range of product | Modicon TM5 |
| product or component type | Tellermodule |
| functie module | 2 x 24 V DC RS422 hulpingangen (sink) 24 V DC encodervoeding |
| aantal digitale ingangen | 1 |
| telfrequentie | 250 kHz |
| type encoder | 1 incrementele encoder |

Complementair

| | |
|--------------------------------|---|
| bereik compatibiliteit | Modicon LMC058 Modicon M258 |
| compatibiliteit product | Bewegingscontroller Logic controller |
| resolutie tellerinputs | 16 bits/32 bits |
| Maximale cyclustijd | 2 ms |
| inputcompatibiliteit | 1 incrementele encoder (5 V) |
| isolatie | 500 Vrms AC isolatie tussen kanaal en bus |
| digitale ingangslogica | Sink |
| discrete ingangsspanning | 24 V DC |
| discrete ingangsstroom | 3,3 mA bij 24 V |
| ingangsweerstand | 7,19 kOhm |
| Ingangsfitering | <= 200 ms |
| stroomverbruik | 2 mA bij 5 V DC bus 63 mA bij 24 V DC invoer/uitvoer |
| Maximaal vermogensverlies in W | 1,51 W |
| markering | CE |

Omgeving

| | |
|------------------------|--|
| standards | UL 508 CSA C22.2 Nr. 142 CSA C22.2 Nr 213 IEC 61131-2 |
| product certifications | cULus C-Tick GOST-R CSA |

De weergegeven prijs is de adviesprijs in euro excl. BTW. Deze kan onderhevig zijn aan korting. Neem contact op met uw lokale distributeur of detailhandel voor de daadwerkelijke prijs

| | |
|---|---|
| omgevingsluchttemperatuur voor werking | 0...55 °C zonderverlies (horizontale installatie) 0...60 °C met (horizontale installatie) 0...50 °C (verticale installatie) |
| ambient air temperature for storage | -25...70 °C |
| relatieve vochtigheid | 5...95 % zonder condensatie |
| IP beschermingsgraad | IP20 conform aan IEC 61131-2 |
| pollution degree | 2 conform aan IEC 60664 |
| operating altitude | 0...2000 m |
| opslaghoogte | 0...3000 m |
| trillingsweerstand | 1 gn bij 8,4...150 Hz op DIN-rail 3.5 mm bij 5...8,4 Hz op DIN-rail |
| schokbestendigheid | 15 gn voor 11 ms |
| weerstand tegen elektrostatische ontlading | 4 kV bij contact conform aan IEC 61000-4-2 8 kV in lucht conform aan IEC 61000-4-2 |
| weerstand tegen elektromagnetische velden | 1 V/m 2...2,7 GHz conform aan IEC 61000-4-3 10 V/m 80...2000 MHz conform aan IEC 61000-4-3 |
| weerstand tegen snelle piekspanningen | 1 kV conform aan IEC 61000-4-4 (I/O) 1 kV conform aan IEC 61000-4-4 (afgeschermd kabel) 2 kV conform aan IEC 61000-4-4 (stroomlijnen) |
| bestand tegen stroompieken | 0,5 kV differentieelmodus conform aan IEC 61000-4-5 1 kV gewone modus conform aan IEC 61000-4-5 |
| elektromagnetische compatibiliteit | EN/IEC 61000-4-6 |
| verstoring uitgestraald/geleid | CISPR11 |

Verpakkingseenheid

| | |
|-------------------------------------|----------|
| Unit Type of Package 1 | PCE |
| Number of Units in Package 1 | 1 |
| Package 1 Height | 2,0 cm |
| Package 1 Width | 6,0 cm |
| Package 1 Length | 10,5 cm |
| Package 1 Weight | 40,0 g |
| Unit Type of Package 2 | S02 |
| Number of Units in Package 2 | 97 |
| Package 2 Height | 15,0 cm |
| Package 2 Width | 30,0 cm |
| Package 2 Length | 40,0 cm |
| Package 2 Weight | 4,067 kg |

contractuele waarborg

| | |
|-----------------|-----------|
| Garantie | 18 months |
|-----------------|-----------|

Environmental Data

Schneider Electric wil tegen 2050 de Net Zero-status hebben bereikt via partnerschappen in de toeleveringsketen, materialen met een lagere impact en circulariteit via onze doorlopende campagne "Use Better, Use Longer, Use Again" om de levensduur van producten en de recycleerbaarheid te verlengen.

[Uitleg van Environmental Data](#) >

[Hoe evalueren we de duurzaamheid van producten?](#) >

Milieuoetafdruk

Milieuprofiel van product (PEP)

[Milieuprofiel van het product](#)

Use Better

Materialen en verpakking

Pakket met gerecycleerd karton

Nee

Verpakkingen zonder kunststof

Ja

[EU-richtlijn RoHS](#)

Voldoet pro-actief (Product valt niet onder de EU RoHS juridische scope)

REACH-regelgeving

[REACH-verklaring](#)

PVC-vrij

Ja

Use Again

Herverpakken en herfabriceren

Circulair Profiel

[Informatie over einde levensduur](#)

Terugname

No

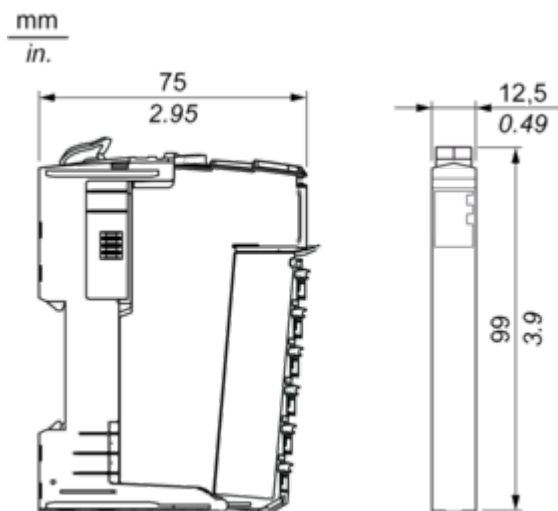
WEEE Label

 Het product moet op markten van de Europese Unie worden afgevoerd volgens specifieke afvalinzamelingsregels en mag nooit in een gewone vuilnisbak terechtkomen.

Dimensions Drawings

TM5 Slice

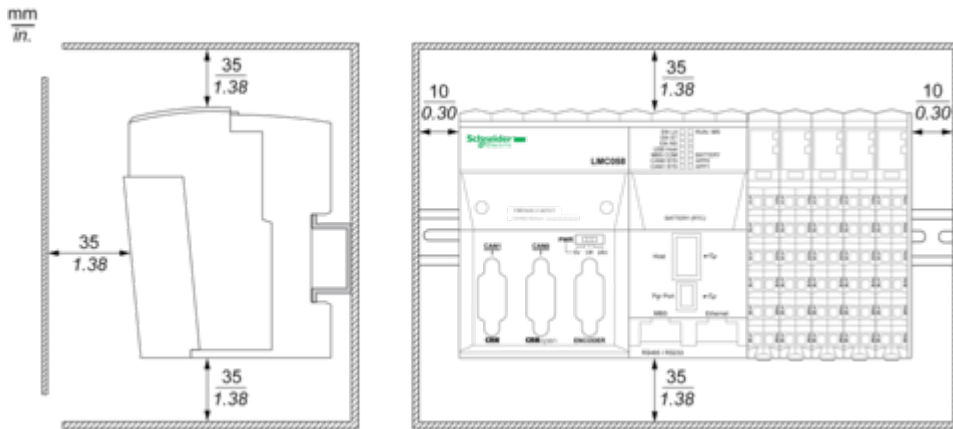
Dimensions



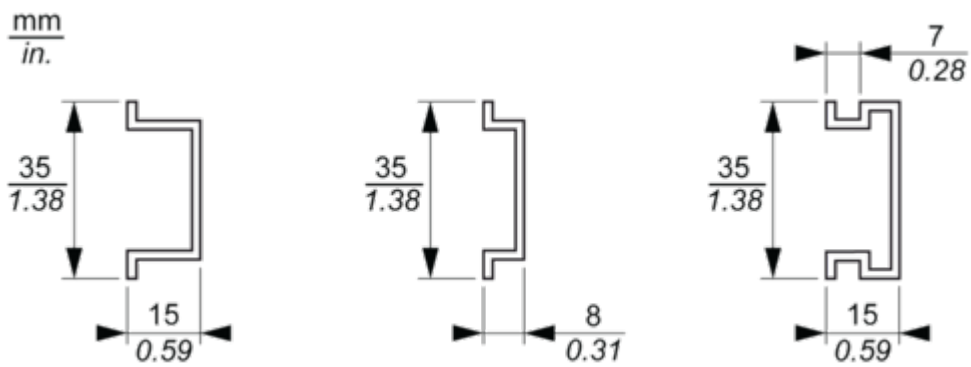
Mounting and Clearance

TM5 System

Spacing Requirements



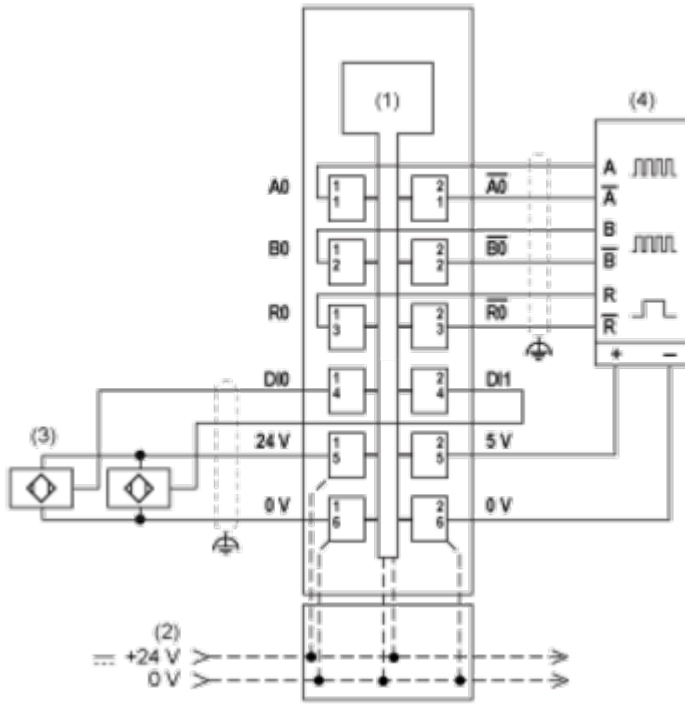
Mounting on a DIN Rail



Connections and Schema

Electronic Module 1 HSC INC 250 KHz

Wiring Diagram



- 1 Internal electronics
- 2 24 Vdc I/O power segment integrated into bus base
- 3 3-wire sensor
- 4 Encoder