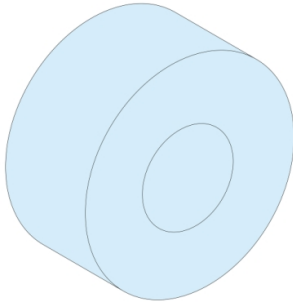


Productinformatieblad

Specificaties



TSST CU/ POLYBLOC 250A (1 ST=4)

LVS04037

EAN Code: 3606481883520

Prijs: 38,35 EUR

Hoofd

range	Linergy
range of product	Linergy
product of component type	Koperen afstandsstuk
productnaam	LINERGY DP
bereik compatibiliteit	Linergy LINERGY DP distributieblok PrismaSeT PrismaSeT G behuizing

Complementair

verbinding cel-component	LINERGY DP verdeelblok
beschrijving behuizing/ cel	Cel - breedte 650 mm Kast voor plaatsing op de vloer - breedte 600 mm Aan de wand gemonteerde kast - breedte 600 mm
gewicht product	0,1 kg
Quantity per set	Set van 4

Omgeving

standards	IEC 61439-1 IEC 61439-2
product certifications	ASTA

Verpakkingseenheid

Eenheidstype van verpakking 1	PCE
Aantal eenheden in verpakking 1	1
verpakking 1 hoogte	2,0 cm
verpakking 1 breedte	3,0 cm
verpakking 1 lengte	9,0 cm
verpakking_1_gewicht	92,0 g
Eenheidstype van verpakking 2	S02
Aantal eenheden in verpakking 2	40
verpakking 2 hoogte	15,0 cm
verpakking 2 breedte	30,0 cm
verpakking 2 lengte	40,0 cm
verpakking 2 gewicht	3,942 kg

contractuele waarborg

De weergegeven prijs is de adviesprijs in euro excl. BTW. Deze kan onderhevig zijn aan korting. Neem contact op met uw lokale distributeur of detailhandel voor de daadwerkelijke prijs

Schneider Electric wil tegen 2050 de Net Zero-status hebben bereikt via partnerschappen in de toeleveringsketen, materialen met een lagere impact en circulariteit via onze doorlopende campagne "Use Better, Use Longer, Use Again" om de levensduur van producten en de recycleerbaarheid te verlengen.

[Uitleg van Environmental Data >](#)

[Hoe evalueren we de duurzaamheid van producten? >](#)

Milieuoetafdruk

Milieu Profiel

[Milieuprofiel van het product](#)

Use Better

Materialen en verpakking

Pakket met gerecycleerd karton

Ja

Verpakkingen zonder kunststof

Ja

RoHS-richtlijn van de EU

[Conform](#)

REACH-verordening

[Referentie bevat geen SVHC boven drempelwaarde](#)

Halogeenvrije status

Product met halogeenvrije kunststof onderdelen

PVC-vrij

Ja

Siliconenvrij

Ja

Use Longer

Levensduurverlenging

Reparatie

Nee

Use Again

Herverpakken en herfabriceren

Circulair Profiel

Geen specifieke recycling vereist

Terugname

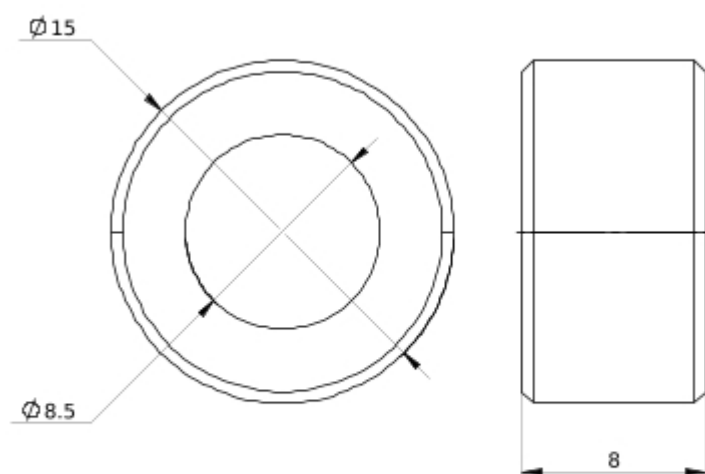
Ja

WEEE-label

 Het product moet op markten van de Europese Unie worden afgevoerd volgens specifieke afvalinzamelingsregels en mag nooit in een gewone vuilnisbak terechtkomen.

Technical Illustration

Dimensions



- All dimensions are approximate and are in
- Also see technical documentation.