

27 816 625 Produktversion ab 01.09.2025



- COMPACT RAIN, Durchfluss max. 15 l/min (bei 3 Bar)
- Funktion ab: 5 l/min
- Eigensicher gegen Rückfließen
- mit Antikalk-System
- Metallbrauseschlauch 1250 mm mit integriertem Verdreherschutz

Technische Daten:

- Rosette Ø 55 mm
- Brauseabgang 3/8"

Hinweise:

	Champagne gebürstet (22kt Gold)	27 816 625-46
	Chrom	27 816 625-00
	Platin gebürstet	27 816 625-06
	Dark Chrome	27 816 625-19
	Light Gold (PVD)	27 816 625-26
	Light Gold gebürstet (PVD)	27 816 625-27
	Messing gebürstet (23kt Gold)	27 816 625-28
	Schwarz matt	27 816 625-33
	Gold gebürstet (PVD)	27 816 625-37
	Dark Brass gebürstet (PVD)	27 816 625-39
	Bronze gebürstet (PVD)	27 816 625-42
	Champagne (22kt Gold)	27 816 625-47
	Chrom gebürstet	27 816 625-93
	Dark Platinum gebürstet	27 816 625-99

Empfohlenes Zubehör



UP-Wandwinkel -

- Min. Einbautiefe 90 mm
- Max. Einbautiefe 163 mm

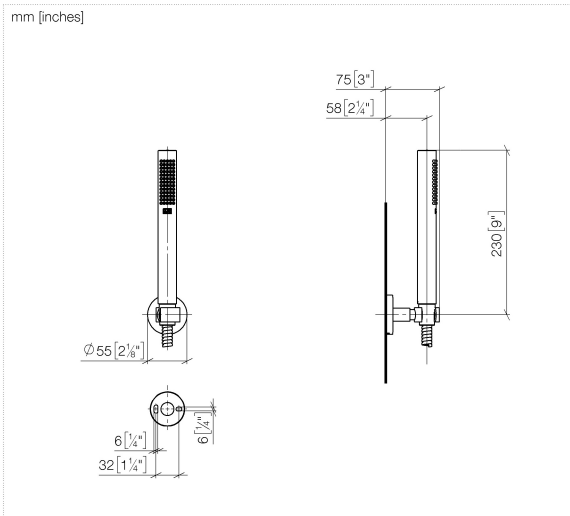
35 085 970 90

Empfohlenes Zubehör

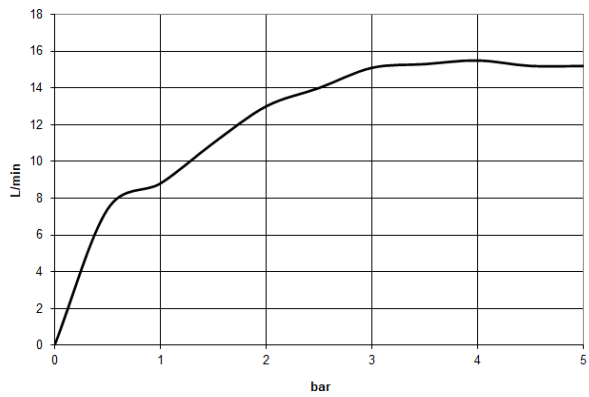


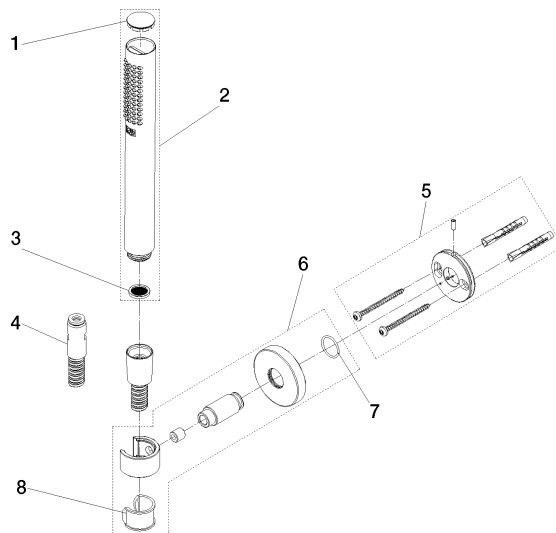
Wandanschlussbogen - Champagne gebürstet (22kt Gold)

28 450 625-46



Durchflussdiagramm





Ersatzteilstückliste

Nr.	Artikelnummer	Benennung	Verbaumenge	Lieferzeit
4	90 30 02 072 00-46	Metall-Brauseschlauch 1/2" x 3/8" x 1250 mm - Champagne gebürstet (22kt Gold)	1,00	30
1	09 21 02 170-46	Kappe	1,00	60
5	90 30 30 516 00 90	Befestigungssatz -	1,00	2
6	90 28 05 062 50-46	Brausehalter auf Rosette rund inkl. Befestigungssatz - Champagne gebürstet (22kt Gold)	1,00	30
7	90 14 10 032 00 90	O-Ring 18,1 x 1,6 mm -	1,00	2
2	90 12 11 140 40-46	Stabhandbrause 15 l/min. - Champagne gebürstet (22kt Gold)	1,00	30
8	90 18 40 035 00 90	Hülse -	1,00	2
3	09 23 01 039 90	Siebichtung Ø 19 x 5,5 mm -	1,00	2