

ISO-nagelclip, kort model



**PP** Polypropyleen

### Stamgegevens

Artikelnummer	2225816
Type	2010 35 RW
Omschrijving 1	ISO-nagelclip
Fabrikant	OBO
Dimensie	10mm, L35
Kleur	zuiver wit; RAL 9010
Materiaal	Polypropyleen
Kleinste verkoop-eenheid	100
Eenheid van hoeveelheid	Stuk
Gewicht	0,147 kg
Eenheid gewicht	kg/100 st.
CO2-voetafdruk (GWP) van wieg tot poort	0,005 kg CO <sub>2</sub> e / 1 Stuk

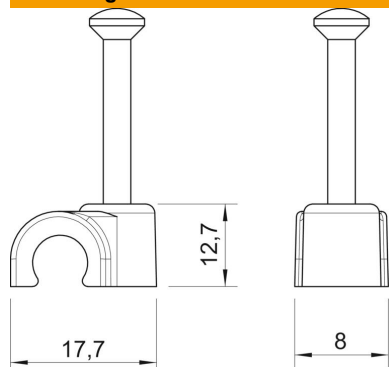
# Technisch specificatieblad

ISO-nagelclip type 2010, helder wit

Artikelnummer: 2225816



## Afmetingen



Maat B	8 mm
Afm. H	12,7 mm
Maat L	17,7 mm

## Technische gegevens

Dubbele klem	nee
Vorm	rond (voor ronde geleider)
voor kabeldiameter	10 mm
voor nageldiameter	2,0x35
Gehard	ja
Halogeenvrij	ja
Met nagel	ja
Nagellengte	35 mm
Slagvast	nee
Buisvergrendeling	nee