

PD 360i/24 BASIC

Artikelnummer

EB10430879

GTIN

4015120430879



Technische gegevens

ALGEMEEN

Apparaatcategorie	Plafondaanwezigheidsensor
Productinformatie	Let op de Verklaring installatieautomaat in het downloadgedeelte van het product.
Gebruikersinterface	Potentiometer, IR-afstandsbediening
Op afstand te bedienen	✓
Conformiteit	CE, EAC, RoHS, AEEA
Bijzondere productinformatie	Lensmasker en afstandshouder niet meegeleverd
Garantie	5 jaar

BEVESTIGING

Montagevariant	Opbouw, Inbouw / apparaatdoos Ø 68 mm
Montageplaats	Plafond
Type aansluiting	Insteekklem
Aansluitbare kabeldiameter	0,75 - 2,5 mm ²

BEHUIZING

Afmetingen	Hoogte 54 mm, Ø 102 mm
Gewicht	98 g
Materiaal	UV-gestabiliseerd polycarbonaat
Beschermingsgraad	IP40
Toegestane omgevingstemperatuur	-25 °C...+50 °C
Relatieve luchtvochtigheid	5 - 93 %, niet condenserend
Kleur	wit, overeenkomstig RAL 9010

ELEKTRISCHE UITVOERING

Besturingssysteem	ON/OFF
Beschermingsklasse	II
Nom. spanning	230 V ~ / 50 Hz
Inschakelstroom	78 A / 5 µs

Productbeschrijving

- Aanwezigheidsensor met **360° detectiehoek** en voor plafondmontage
- **Bereik tot 24 m** diameter bij een aanbevolen montagehoogte van 3 meter
- 10 A hoogvermogenrelais
- Nuldoorgangsschakeling voor zuiver schakelen
- Op afstand te bedienen
- Ingebruikname in plaats van bedrijfsbereidheid

Biedt speciale productfuncties zoals:

- Nuldoorgangsschakeling
- Eenvoudige parametrisering, bediening op afstand en documenteren met ESY-pen en ESY-app

Opgenomen vermogen	0,2 W
--------------------	-------

SENSOREN

Detectiehoek	360°
Detectieafstand schuin	Ø 24 m
Detectieafstand frontaal	Ø 8 m
Detectieafstand aanwezigheidsbereik	Ø 6 m
Detectiebereik	tot 453 m ²
Aanbevolen Montagehoogte	3 m
Max. Aanbevolen Montagehoogte	5 m
Lichtmeting	menglicht
Helderheidswaarde	5 - 2000 lx

KANALEN (VERLICHTING / HVAC)

Aantal verlichtingskanalen	1
Impulsgevingang verlichting	1
Impulsgevingang HVAC	-
Aantal parallel te schakelen melders	8
Slave-ingang	-
Modus	Halfautomatisch, Volautomatisch
Uitschakelvertraging	300 s
Inschakelvertraging	30 s
Constance lichtregeling	-
Kanaal	C1 Verlichting
Functie	schakelen
Schakelvermogen	230 V/50 Hz 2300 W/10 A (cos phi = 1) 1150 VA/5 A (cos phi = 0,5) 600 W LED
Schakelcontact	maakcontact / potentiaalvoerend

PD 360i/24 BASIC

Artikelnummer	GTIN
EB10430879	4015120430879

Impulsgeveringang	✓	Nalooptijd	15 s...30 min (stapsgewijs verstelbaar)
Impulsfunctie	✓		

Fabrieksinstelling

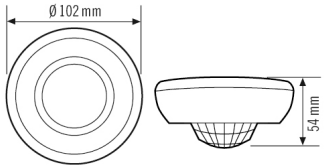
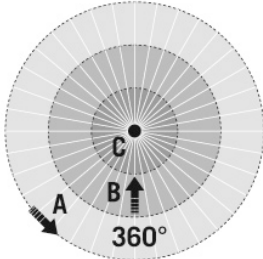
ALGEMEEN		Bedrijfsmodus	
Gevoeligheid	100 %		Volautomatisch
		Instelwaarde helderheid / schakeldrempel	500 lx
		Nalooptijd	5 min
KANALEN (VERLICHTING / HVAC)			
Kanaal	C1 Verlichting		

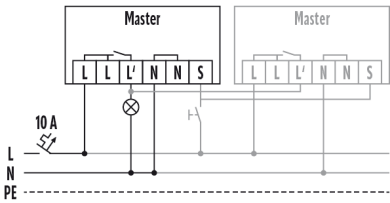
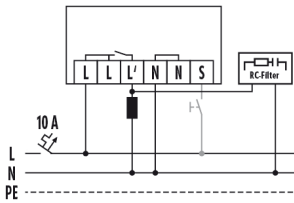
Toebehoren

Productnaam	Artikelnummer	Productbeschrijving	GTIN
Accessoires			
BASIC MOUNTING BOX IP20 SM WH	EB10423147	Opbouwdoos voor BASIC-serie, IP20, wit	4015120423147
Adapter			
BASIC SPACER WH	EB10423130	Afstandhouders voor de BASIC-serie, wit, compatibel met BASIC IP40-varianten	4015120423130
Afstandsbediening			
ESY-Pen	EP10425356	ESY-Pen en ESY-App, een duo voor alles: (1) parametriseren, (2) afstandsbediening (3) licht meten, (4) projecten beheren	4015120425356
REMOTE CONTROL MDi/PDi	EM10425509	IR-afstandsbediening voor aanwezigheidssensoren en bewegingsmelders	4015120425509
Bescherming			
BASKET GUARD ROUND LARGE	EM10425608	Beschermkorf voor aanwezigheidssensoren en bewegingsmelders en rookmelders, Ø 180 mm, hoogte 90 mm	4015120425608
Bevestiging			
MOUNTING SET IP20 FM 62 WH	EP10425929	Plafondbouwset bestaande uit inbouwbeugel en stofwerende doos, 62 mm	4015120425929
Cover			
BASIC 24 LENS MASK	EB10423109	Lensmasker 24 m	4015120423109
Elektrische toebehoren			
FILTER 230 V	EP10426988	Filter voor ontstoring van inductieve belastingen zoals relais, magneetschakelaars, fluorescentielampen en transformatoren	4015120426988

PD 360i/24 BASIC

Artikelnummer **GTIN**
 EB10430879 4015120430879

Maattekening	Detectiehoek	Detectieafstand	
		Dwars (A)	Ø 24 m
		Frontaal (B)	Ø 8 m
		Aanwezigheidsbereik (C)	Ø 6 m

Schakelschema	Schakelschema
	

Standaardschema met optionele aansturing via maakcontact en parallelschakeling van max. 6 apparaten

Bij schakeling van inductoren (bijv. relais, magneetschakelaars, voorschakelapparatuur) kan een ontstoringcondensator (RC-Filter) nodig zijn.

Gedetailleerde productbeschrijving

- Aanwezigheidssensor met **360° detectiehoek** en voor plafondmontage
- **Bereik tot 24 m** diameter bij een aanbevolen montagehoogte van 3 meter
- 10 A hoogvermogenrelais
- Nuldoorgangsschakeling: Verlenging van de levensduur van relais en lampen met elektronische voorschakelapparaten (zoals TL-armaturen, LED) door zuiver schakelen in nuldoorgang.
- Fabrieksinstelling voor onmiddellijke bedrijfs gereedheid
- Automatische lichtregeling op basis van aanwezigheid en daglicht
- Extra impulsgeveringang
- Op afstand te bedienen
- Standaarduitvoering als opbouwapparaat, plafondbinbouw met Toebehoren
- Uitbreiding van de detectiebereik door parallelschakeling