

# Productinformatieblad

Specificaties



## EEV-driver, autonoom en Modbus

TM171VEVM4

EAN Code: 3606480752902

Prijs: 128,60 EUR

### Hoofd

range of product	Modicon M171
product or component type	Controller

### Complementair

poortnummer	1 Modbus-seriële koppeling - RS485
aantal inputs/outputs	8 (totaal) 4 analoge ingang(s) 2 digitale input(s) 2 digitale output(s)
aantal digitale ingangen	2
digitale ingangslogica	Sink of bron (positief/negatief)
contact gebruik	Spanningsvrije contacten
stroomvoorziening voor sensor	5 V DC 12 V DC
aantal discrete outputs	1 voor open collector 1 SPST
aantal analoge ingangen	2 analoge ingangs-NTC 2 analoge ingang Pt 1000, bereik: 4...20 mA of 0...5 V of 0...10 V
Us nominale voedingsspanning	24 V +/- 10 % AC/DC
type display	Zonder display
mounting support	DIN-rail
width	70,2 mm
height	87 mm
depth	61,6 mm

### Omgeving

markering	CE
omgevingsluchttemperatuur voor werking	-5...50 °C
IP beschermingsgraad	IP20

### Verpakkingseenheid

Unit Type of Package 1	PCE
Number of Units in Package 1	1
Package 1 Height	13,500 cm
Package 1 Width	9,100 cm

De weergegeven prijs is de adviesprijs in euro excl. BTW. Deze kan onderhevig zijn aan korting. Neem contact op met uw lokale distributeur of detailhandel voor de daadwerkelijke prijs

<b>Package 1 Length</b>	18,500 cm
<b>Package 1 Weight</b>	310,000 g
<b>Unit Type of Package 2</b>	S02
<b>Number of Units in Package 2</b>	6
<b>Package 2 Height</b>	15,000 cm
<b>Package 2 Width</b>	30,000 cm
<b>Package 2 Length</b>	40,000 cm
<b>Package 2 Weight</b>	2,138 kg

## Environmental Data

Schneider Electric wil tegen 2050 de Net Zero-status hebben bereikt via partnerschappen in de toeleveringsketen, materialen met een lagere impact en circulariteit via onze doorlopende campagne "Use Better, Use Longer, Use Again" om de levensduur van producten en de recycleerbaarheid te verlengen.

[Uitleg van Environmental Data](#) >

[Hoe evalueren we de duurzaamheid van producten?](#) >

### Milieuoetafdruk

Milieuprofiel van product (PEP)

[Milieuprofiel van het product](#)

## Use Better

### Materialen en verpakking

Pakket met gerecycleerd karton

Ja

Verpakkingen zonder kunststof

Nee

EU-richtlijn RoHS

Is niet van toepassing, ligt buiten de EU RoHS scope

REACH-regelgeving

[REACH-verklaring](#)

## Use Again

### Herverpakken en herfabriceren

Circulair Profiel

[Informatie over einde levensduur](#)

Terugname

No

WEEE Label



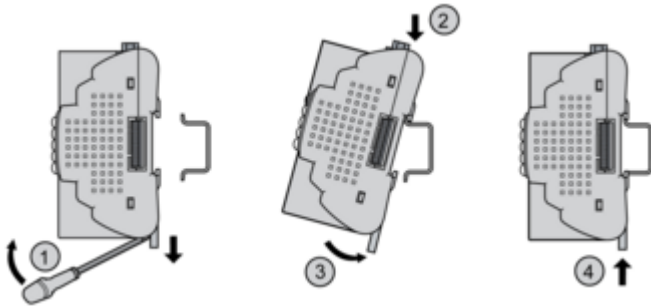
Het product moet op markten van de Europese Unie worden afgevoerd volgens specifieke afvalinzamelingsregels en mag nooit in een gewone vuilnisbak terechtkomen.

Mounting and Clearance

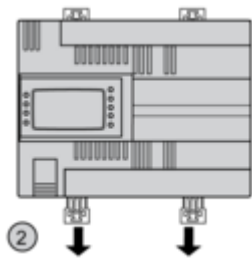
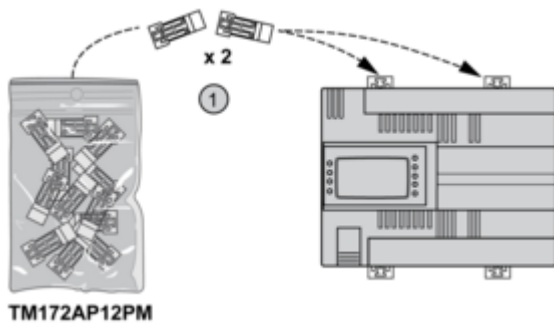
Mounting and Clearance

---

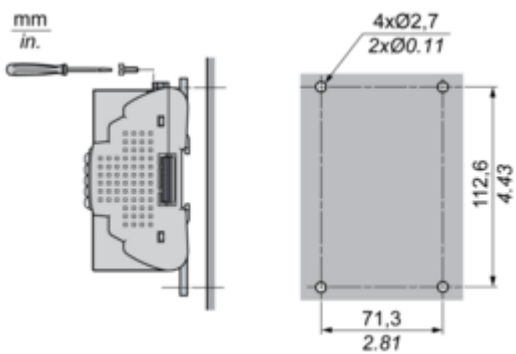
DIN Rail Mounting



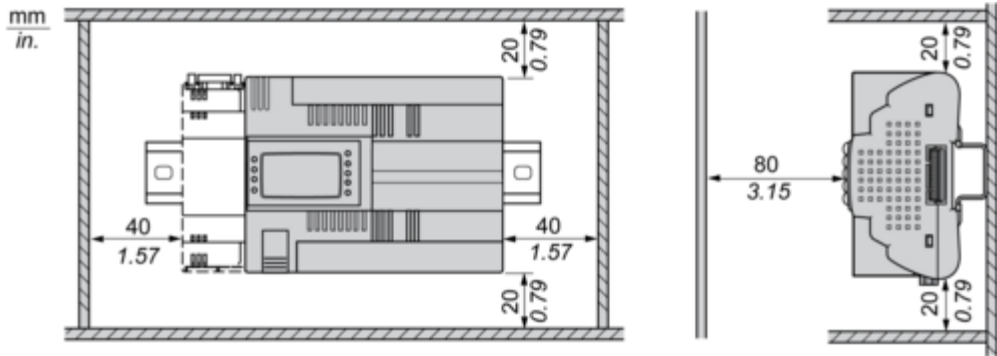
Clips for Panel Mounting



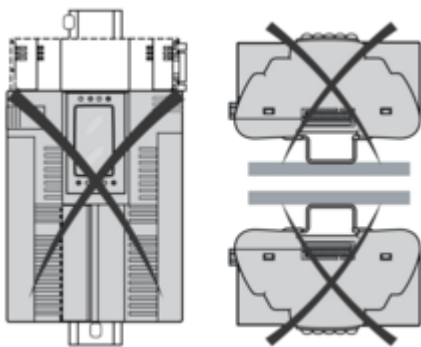
Panel Mounting



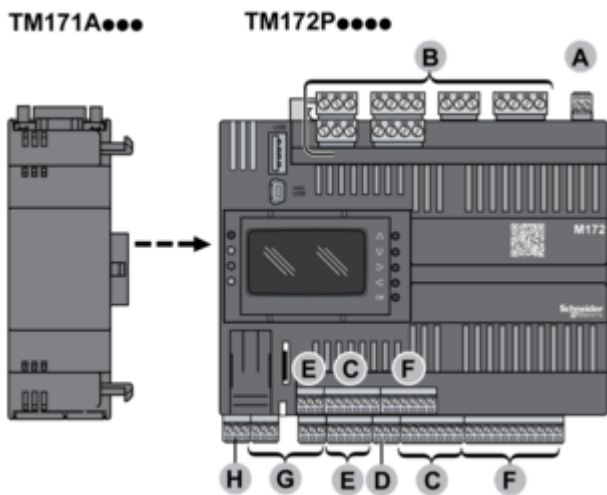
Clearance



Incorrect Mounting Position



Assembling a Module



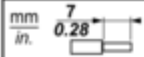


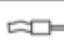

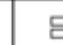



Wiring Sections and Torque



A, C, D, E, F, G, H

$\frac{9}{32}$ mm 0.35 in.								
mm <sup>2</sup>	0.14...1.5	0.14...1.5	0.25...1.5	0.25...0.5	2 x 0.08...0.5	2 x 0.08...0.75	2 x 0.25...0.34	2 x 0.5
AWG	26...16	26...16	22...16	22...20	2 x 28...20	2 x 28...20	2 x 24...22	2 x 20

		N·m	0.22...0.25
Ø 2,5 mm (0.1 in.)		lb-in	1.95...2.21

B

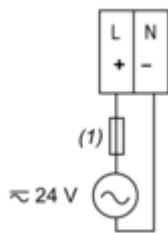
								
mm <sup>2</sup>	0.2...2.5	0.2...2.5	0.25...2.5	0.25...2.5	2 x 0.2...1	2 x 0.2...1.5	2 x 0.25...1	2 x 0.5...1.5
AWG	24...14	24...14	22...14	22...14	2 x 24...18	2 x 24...16	2 x 22...18	2 x 20...16

		N•m	0.5...0.6
Ø 3,5 mm (0.14 in.)	C	lb-in	4.42...5.31

Connections and Schema

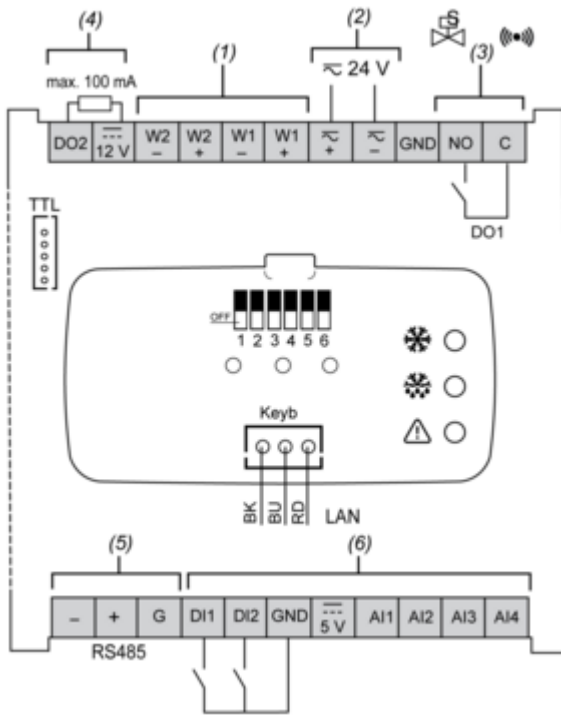
Power Supply

---



(1) Type T fuse 3,15 A

Wiring Diagram



(1)	Electronic Expansion Valve output
(2)	Power supply 24 V ac/dc
(3)	DO1: Relay output 5 A 250 Vac (Solenoid valve/Alarm) C: Common - NO: Normally Open
(4)	DO2: Open collector (Solenoid valve/Alarm)
(5)	Serial port RS485
(6)	Digital and analog inputs GND - Ground