

Artikelnaam	inbouwdeel 52 l/min voor stopkraan G1/2 spindel
Art.nr.	15973180
Netto prijs	100,69 EUR

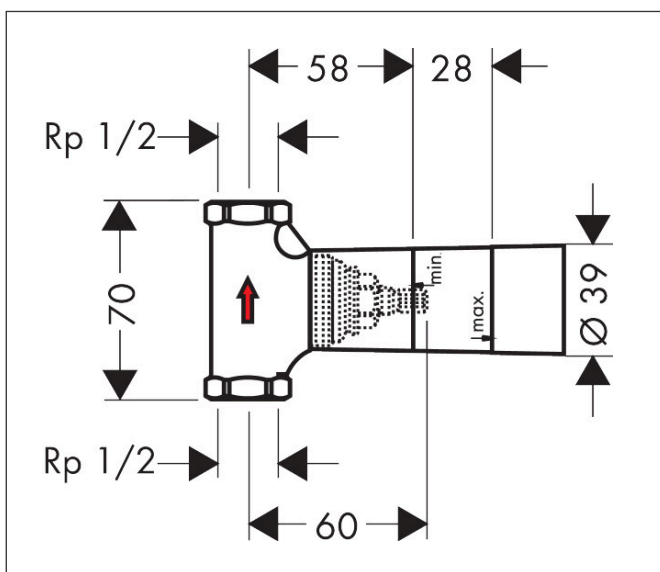
## Product foto



## Kenmerken

- geschikt voor alle afbouwdelen voor stopkranen
- maximale doorstroomhoeveelheid bij 3 bar: 52 l/min

## Maat tekeningen

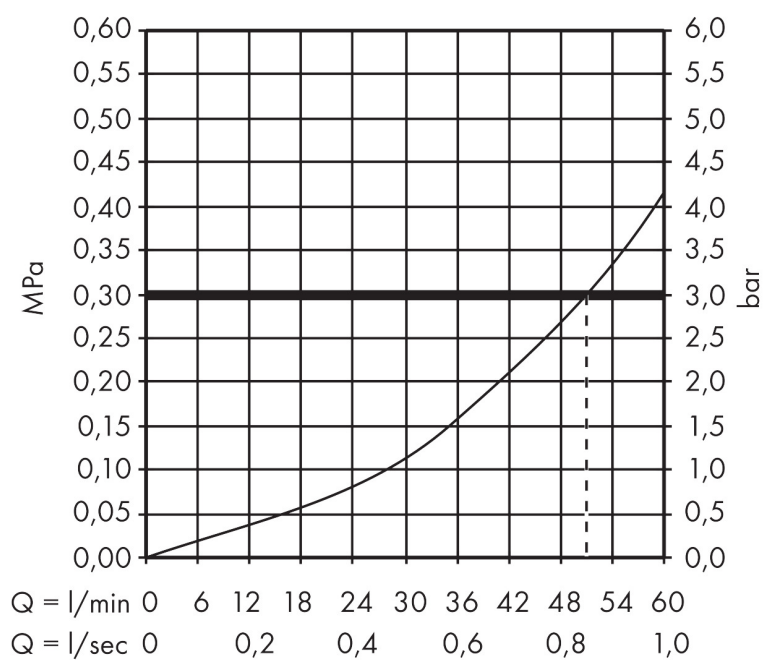


## Certificaat



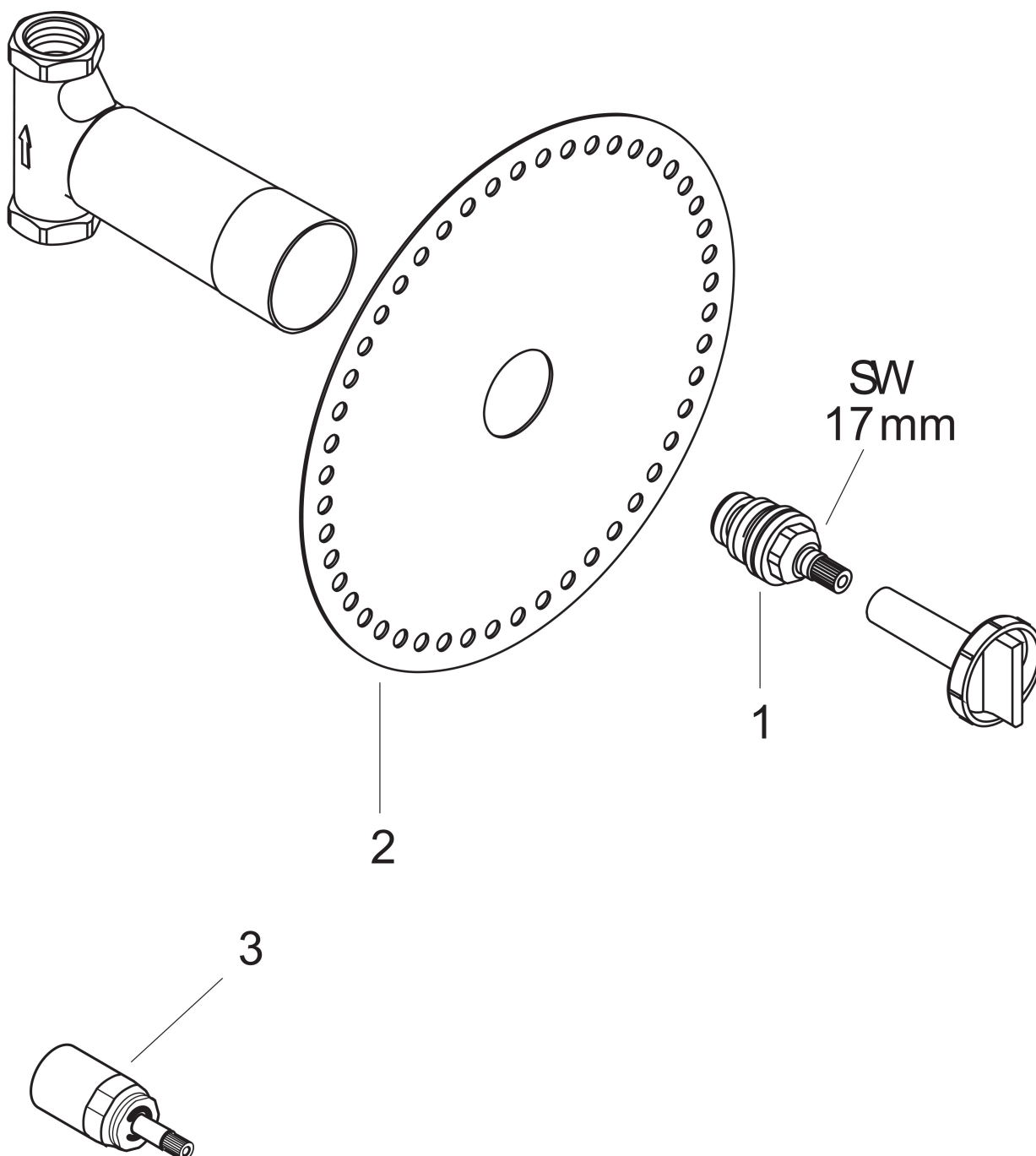
Artikelnaam            inbouwdeel 52 l/min voor stopkraan G1/2 spindel  
 Art.nr.                    15973180  
 Netto prijs              100,69 EUR

## Stroomschema



Artikelnaam	inbouwdeel 52 l/min voor stopkraan G1/2 spindel
Art.nr.	15973180
Netto prijs	100,69 EUR

## Explosietekening voor bouwjaar: >05/01



Artikelnaam            inbouwdeel 52 l/min voor stopkraan G1/2 spindel  
Art.nr.                 15973180  
Netto prijs             100,69 EUR

**Onderdelen voor bouwjaar: >05/01**

<b>Pos</b>	<b>Beschrijving</b>	<b>Art.nr.</b>	<b>Prijs</b>
1	spindelbovendeel 1/2"	94142000	26,73
2	dichtmanchet	96492000	8,01
3	verlengset 25 mm	96370000	67,78