

# Technisch specificatieblad

## Tegenwand, metaal universeel A2

Artikelnummer: 1197177



Tegenwand van metaal, voor montage op beugelklem. Universeel toepasbaar onafhankelijk van de rail.



**A2** Roestvrij staal 1.4301

**2B** blank, nabehandeld

### Stamgegevens

Artikelnummer	1197177
Type	2058FW M 16 A2
Omschrijving 1	Tegenwand
Fabrikant	OBO
Dimensie	12-16mm
Materiaal	Roestvast staal 1.4301
Oppervlak	blank, nabehandeld
Oppervlaktenorm	
Kleinste verkoop-eenheid	100
Eenheid van hoeveelheid	Stuk
Gewicht	0,77 kg
Eenheid gewicht	kg/100 st.
CO2-voetafdruk (GWP) van wieg tot poort	0,054 kg CO2e / 1 Stuk

# Technisch specificatieblad

Tegenwand, metaal universeel A2

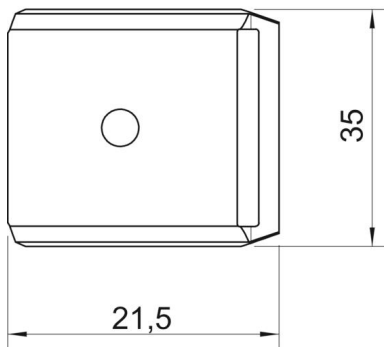
Artikelnummer: 1197177



## Afmetingen



Maat B	21,5 mm
Afm. H	7,7 mm
Maat L	35 mm



## Technische gegevens

Uitvoering borgplaat/klemmen	Tegenwand
Geschikt voor max. kabeldiameter	16 mm
Halogeenvrij	ja
Spanbereik D max.	16 mm
Spanbereik D min.	12 mm