

| | |
|-------------|------------------------------------|
| Artikelnaam | inbouwdeel stopkraan G 3/4 spindel |
| Art.nr. | 15970180 |
| Netto prijs | 108,24 EUR |

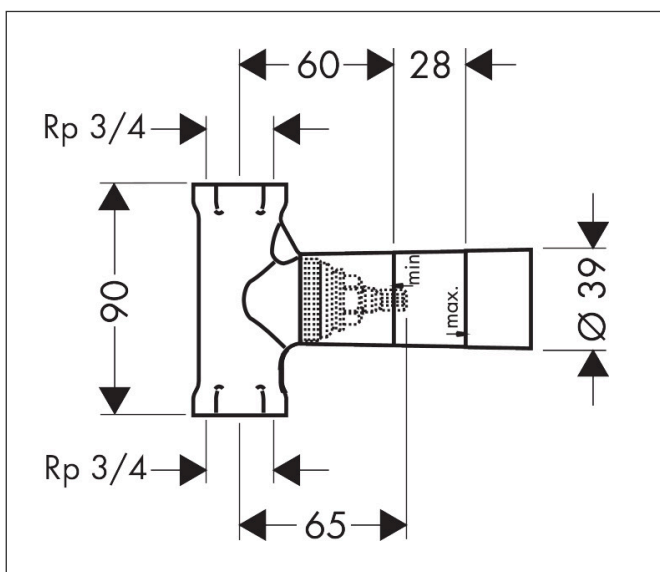
Product foto



Kenmerken

- geschikt voor alle afbouwdelen voor stopkranen
- maximale doorstroomhoeveelheid bij 3 bar: 130 l/min
- geluidsklasse: II

Maat tekeningen

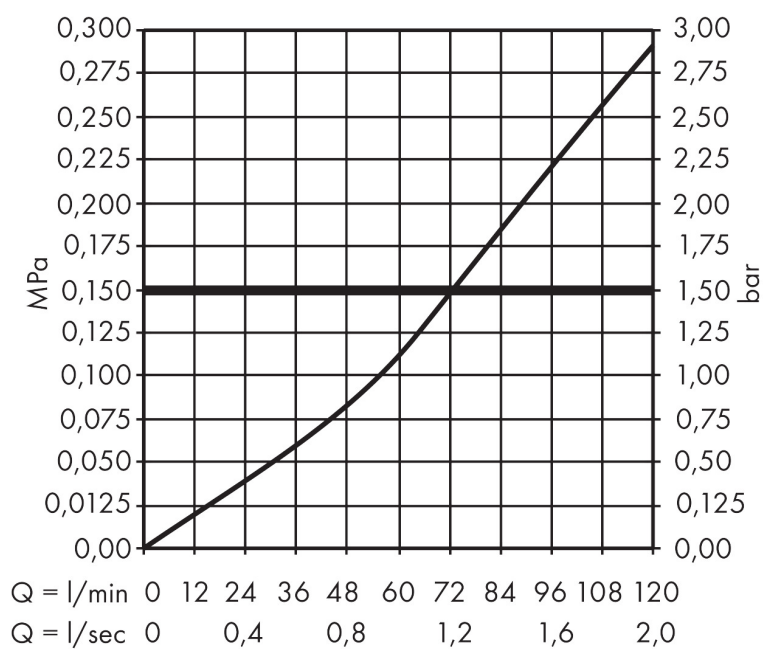


Certificaat



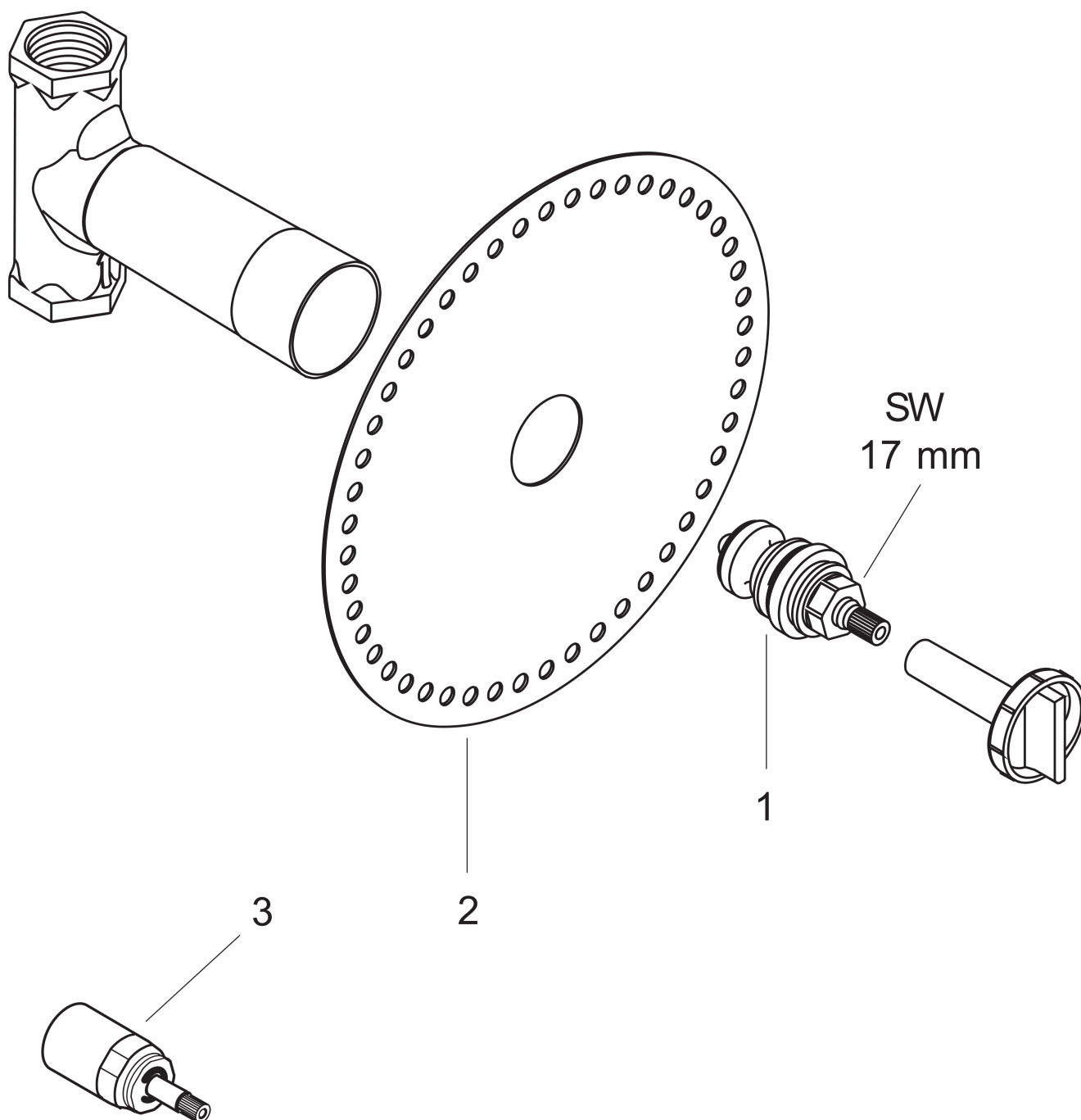
Artikelnaam inbouwdeel stopkraan G 3/4 spindel
 Art.nr. 15970180
 Netto prijs 108,24 EUR

Stroomschema



| | |
|-------------|------------------------------------|
| Artikelnaam | inbouwdeel stopkraan G 3/4 spindel |
| Art.nr. | 15970180 |
| Netto prijs | 108,24 EUR |

Explosietekening voor bouwjaar: >05/01



Artikelnaam inbouwdeel stopkraan G 3/4 spindel
Art.nr. 15970180
Netto prijs 108,24 EUR

Onderdelen voor bouwjaar: >05/01

| Pos | Beschrijving | Art.nr. | Prijs |
|------------|------------------------------|----------------|--------------|
| 1 | spindelbovendeel DN20 (3/4") | 92929000 | 26,73 |
| 2 | dichtmanchet | 96492000 | 8,01 |
| 3 | verlengset 25 mm | 96370000 | 67,78 |