



2 Sluitringen en 2 zeskantmoeren, met schroefdraadschacht.

CE

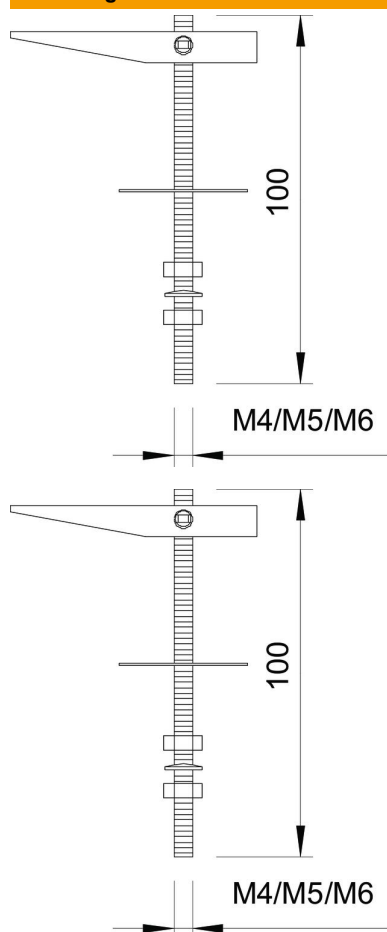
St Staal

G galvanisch verzinkt

Stamgegevens

Artikelnummer	3482014
Type	453 M6x100 G
Omschrijving 1	Tuimelplug
Fabrikant	OBO
Dimensie	M6x100mm
Materiaal	Staal
Oppervlak	galvanisch verzinkt
Oppervlakenorm	EN ISO 19598 / EN ISO 4042
Kleinste verkoop-eenheid	50
Eenheid van hoeveelheid	Stuk
Gewicht	5,25 kg
Eenheid gewicht	kg/100 st.

Afmetingen



Lengte 100 mm

Technische gegevens

Uitvoering	Met draadschacht
Boorgat	16 mm
Boringsdiameter min.	16 mm
Breukbelasting	0,7 kN
Schroefdraad	M6
Soort schroefdraad	Metrisch
Met sluitring	ja
Beschermring voor keramiek	nee