

# SCHELL MODUS E



# 01 953 06 99  
# 01 954 06 99  
# 01 955 06 99 (DZR)



# 01 955 06 99 (DZR)

- Ⓛ DE Montageanleitung
- Ⓛ NL Montagehandleiding
- Ⓛ FR Instructions de montage
- Ⓛ EN Installation manual
- Ⓛ ES Instrucciones de montaje
- Ⓛ PT Instruções de montagem
- Ⓛ IT Istruzioni per il montaggio
- Ⓛ CZ Montážní návod
- Ⓛ PL Instrukcja montażu
- Ⓛ HU Szerelési útmutató
- Ⓛ RO Instrucțiuni de montaj
- Ⓛ SK Návod na montáž

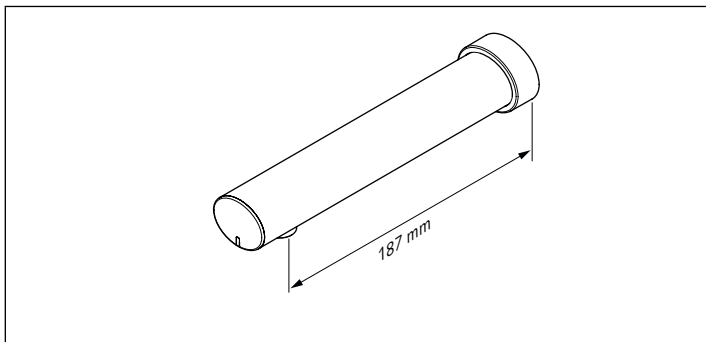
DE Ausführungen  
NL Versies  
FR Versions  
EN Versions

ES Versiones  
PT Versões  
IT Versioni  
CZ Verze

PL Wersje  
HU Változatok  
RO Versiuni  
SK Vyhotovenia

# 01 953 06 99

MODUS E, 187 mm

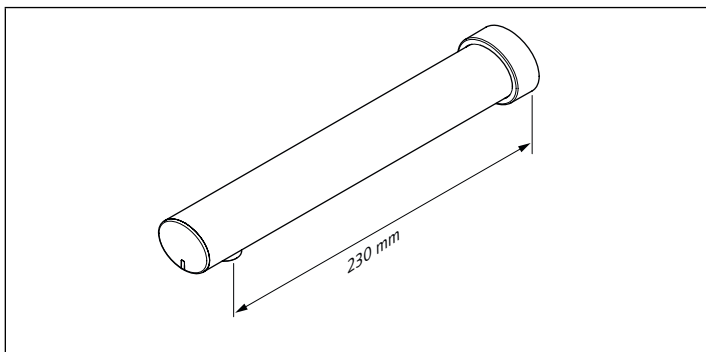


# 01 954 06 99

MODUS E, 230 mm

# 01 955 06 99 (DZR)

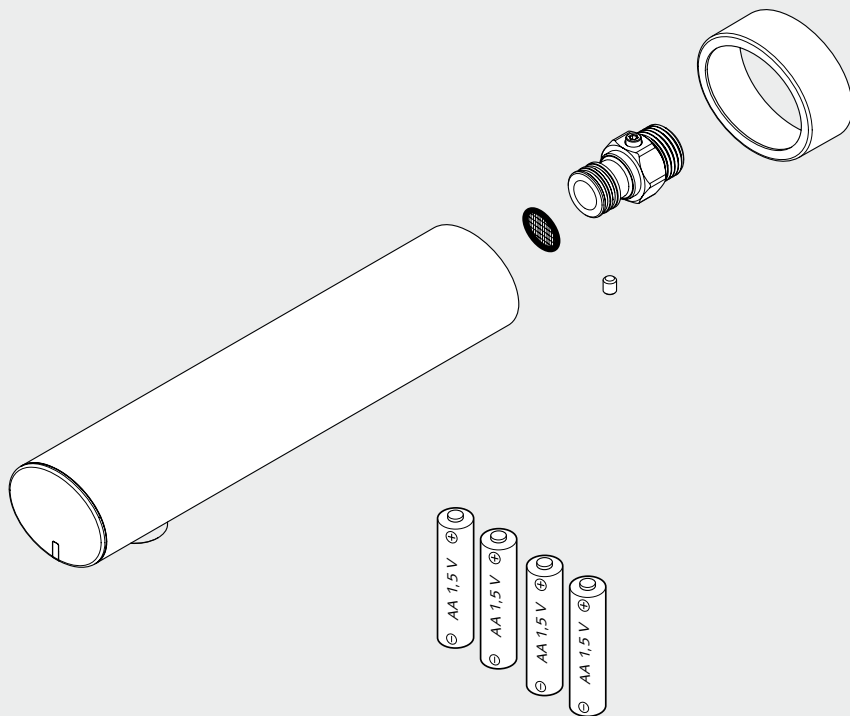
MODUS E, 230 mm



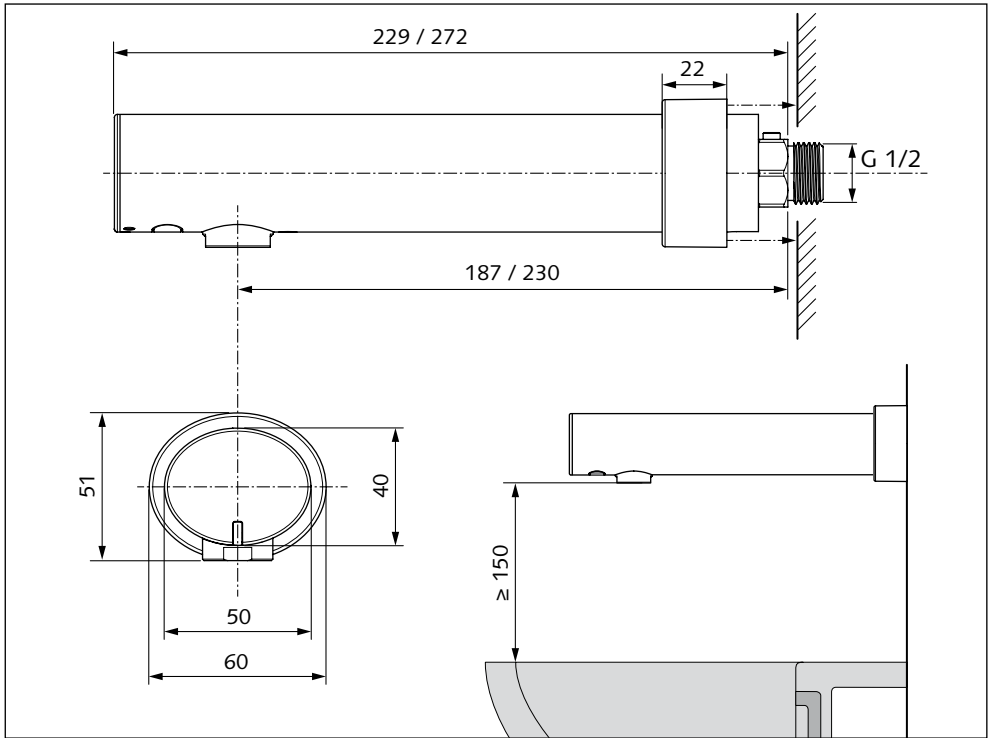
DE Lieferumfang  
NL Leveringsomvang  
FR Matériel fourni  
EN Scope of delivery

ES Alcance de suministro  
PT Âmbito da entrega  
IT Oggetto della fornitura  
CZ Obsah dodávky

PL Zakres dostawy  
HU Szállítási terjedelem  
RO Furnitura  
SK Obsah dodávky



- DE** Maße/Technische Daten
- NL** Afmetingen/Technische gegevens
- FR** Dimensions/Données techniques
- EN** Dimensions/Technical data



**DE Technische Daten**

Fließdruck 0,5 – 5,0 bar  
 Durchfluss: max. 1 gpm  $\approx$  3,8 l/min  
 Durchfluss DZR: max. 3 l/min, druckunabhängig  
 Geräuschklasse I, P-IX 29853/IO  
 Max. Betriebstemperatur: 70 °C (für thermische  
 Desinfektion 80 °C max. 10 min./Tag)

**⚠ ACHTUNG:** Verbrühungsgefahr!

**FR Caractéristiques techniques**

Pression d'écoulement 0,5 – 5,0 bar  
 Débit: max. 1 gpm  $\approx$  3,8 l/min  
 Débit DZR: max. 3 l/min, indépendant de la pression  
 Classe sonore I, P-IX 29853/IO  
 Température de fonctionnement max.: 70 °C (pour la  
 désinfection thermique 80 °C max. 10 min./jour)

**⚠ ATTENTION:** RISQUE DE BRÛLURE!

**NL Technische gegevens**

Werkdruk 0,5 – 5,0 bar  
 Debiet: max. 1 gpm  $\approx$  3,8 l/min  
 Debiet DZR: max. 3 l/min, druk onafhankelijk  
 Geluidsklasse I, P-IX 29853/IO  
 Bedrijfstemperatuur max.: 70 °C (voor thermische  
 desinfectie 80 °C max. 10 min./dag)

**⚠ OPGELET:** verbrandingsrisico!

**EN Technical specifications**

Flow pressure 0,5 – 5,0 bar  
 Flow rate: max. 1 gpm  $\approx$  3,8 l/min  
 Flow rate DZR: max. 3 l/min, independent of pressure  
 Noise class I, P-IX 29853/IO  
 Operating temperature max.: 70 °C (for thermal  
 disinfection 80 °C max. 10 min./day)

**⚠ WARNING:** DANGER OF SCALDING!



**ES** Medidas/Datos técnicos  
**PT** Dimensões/Dados técnicos  
**IT** Dimensioni/Dati tecnici  
**CZ** Rozměry/Technické údaje

**PL** Wymiary/Dane techniczne  
**HU** Méretek/Műszaki adatok  
**RO** Dimensiuni/Date tehnice  
**SK** Rozměry/technické údaje

**ES** **Datos técnicos**

Presión de caudal 0,5 – 5,0 bar  
Caudal de paso: max. 1 gpm ≈ 3,8 l/min  
Caudal de paso DZR: máx. 3 l/min, independiente de la presión  
Grupo de ruido I, P-IX 29853/IO  
Temperatura de funcionamiento 70 °C (para desinfección térmica 80 °C máx. 10 min./día)  
**⚠** ATENCIÓN: PELIGRO DE ESCALDAMIENTO!

**PL** **Dane techniczne**

Ciśnienie robocze 0,5 – 5,0 bar  
Przepływ: max. 1 gpm ≈ 3,8 l/min  
Przepływ DZR: ks 3 l/min, niezależnie od ciśnienia  
Klasa szumów I, P-IX 29853/IO  
Temperatura : maks. 70 °C (krótkotrwale np. dla dezynfekcji termicznej)  
**⚠** UWAGA: NIEBEZPIECZEŃSTWO POPARZENIA!

**PT** **Dados técnicos**

Pressão de fluxo 0,5 – 5,0 bar  
Fluxo: max. 1 gpm ≈ 3,8 l/min  
Fluxo DZR: máxima. 3 l/min, independente da pressão  
Classe de ruído I, P-IX 29853/IO  
Máx. Temperatura de funcionamento: 70 °C (para desinfecção térmica 80 °C máx. 10 min./día)  
**⚠** ATENÇÃO: Perigo de escaldadura!

**HU** **Műszaki adatok**

Nyomás 0,5 – 5,0 bar  
Átfolyása max. 1 gpm ≈ 3,8 l/min  
Átfolyása DZR: max. 3 l/min, nyomástól független  
Zajszint I, P-IX 29853/IO  
Max. üzemi hőmérséklet: 70 °C (termikus fertőtlenítés esetén 80 °C max. 10 perc/nap)  
**⚠** FIGYELEM: LEFORRÁZÁSVESZÉLY!

**IT** **Dati tecnici**

Pressione idraulica 0,5 – 5,0 bar  
Portata: max. 1 gpm ≈ 3,8 l/min  
Portata DZR: max. 3 l/min, indipendente dalla pressione  
Classe di rumore I, P-IX 29853/IO  
Temperatura massima di esercizio: 70 °C (per la disinfezione termica 80 °C max. 10 min./giorno)  
**⚠** ATTENZIONE: PERICOLO DI SCOTTATURE!

**RO** **Date tehnice**

Presiunea de curgere 0,5 – 5,0 bar  
Debit: max. 1 gpm ≈ 3,8 l/min  
Debit DZR: max. 3 l/min, independent de presiune  
Clasa de zgomot I, P-IX 29853/IO  
Max. Temperatura de funcționare: 70 °C (pentru dezinfectie termică 80 °C max. 10 min./zi)  
**⚠** ATENȚIE: PERICOL DE OPĂRIRE!

**CZ** **Technické údaje**

Hydraulický tlak:  
Průtok: max. 1 gpm ≈ 3,8 l/min  
Průtok DZR: max. 3 l/min, nezávislý na tlaku vody  
Třída hlučnosti I, P-IX 29853/IO  
Max. Provozní teplota: 70 °C (pro tepelnou dezinfekci 80 °C max. 10 min./den)  
**⚠** POZOR: NEBEZPEČÍ OPĚŘENÍ!

**SK** **Technické údaje**

Hydraulický tlak 0,5 – 5,0 bar  
Prietok: max. 1 gpm ≈ 3,8 l/min  
Prietok DZR: max. 3 l/min., nezávislé od tlaku  
Trieda hlučnosti I, P-IX 29853/IO  
Max. Prevádzková teplota: 70 °C (pri termickej dezinfekcii 80 °C max. 10 min./deň)  
**⚠** POZOR: nebezpečenstvo oparenia!

Bitte beachten Sie die SCHELL „Allgemeinen Installationsbedingungen“ unter:  
<https://www.schell.eu/deutschland-de/service/downloads/installationshinweise.html>.  
Es gelten generell die jeweils landesspezifischen Vorschriften und Normen.

### **Rohrdimensionierung und Schutz des Trinkwassers**

Es ist für eine ausreichende Dimensionierung entsprechend der DIN 1988 Teil 300, bzw. EN 806-3 zu sorgen.

Die DIN 1988 Teil 100 (Schutz des Trinkwassers, Einhaltung der Trinkwassergüte) sowie die EN 1717 (Schutz des Trinkwassers vor Verunreinigungen in Trinkwasser-Installationen) sind zu beachten.

### **Wasserqualitäten**

Die SCHELL Armaturen sind für den Einsatz in Trinkwassersystemen nach der jeweils aktuellen Trinkwasserverordnung geeignet.

Systembedingt sind innerhalb der Armaturen empfindliche Baugruppen, die vor Schmutzpartikel und Kalkablagerungen geschützt werden müssen.

Gegebenenfalls sind Rückspülfilter und Entkalkungsanlagen vorzusehen. Der Betrieb der Armaturen mit Mineralwässern deren Inhaltsstoffe zur Ausflockung neigen, oder die besonders aggressiv gegen Metallwerkstoffe sind, ist nur nach Freigabe möglich.

Alle Produkte von SCHELL sind in allen Trinkwässern gemäß EU-Trinkwasserverordnung einsetzbar. Eventuell vorliegende nationale Vorgaben zur generellen Teilenthärtung der Trinkwässer sind zu beachten.

### **Montagehinweise**

Bei parabolförmigen Edelstahlbecken kann es, physikalisch bedingt, zu Fehlauflösungen kommen.

Korrosionssichere Rohrwerkstoffe einsetzen. Gewinde nur mit zugelassenen Dichtmitteln abdichten. Übliche Drehmomente nicht überschreiten!

### **Selten genutzte Armaturen**

Rohrführung so wählen, dass kein Stagnationswasser entstehen kann (Ringinstallation). Gegebenenfalls hinter Armaturen Spülventile vorsehen.

Bei Nutzung nach längeren Betriebspausen das Wasser ablaufen lassen (siehe Empfehlung Umweltbundesamt).

### **Schutz gegen Legionellen**

Bei Gefahr hoher Legionellenkonzentrationen Armaturen mit integriertem Spülventil zur thermischen Desinfektion vorsehen oder andere Maßnahmen entsprechend DVGW Arbeitsblatt W 551 vorsehen.

Besondere Beachtung bei Installationen für Personen mit Immunschwächen!

### **Hinweise bei der Inbetriebnahme**

Vor der Inbetriebnahme sind alle Rohrleitungen gemäß ZVSHK Arbeitsblatt, DIN 1988-200 bzw. DIN EN 806-4 zu spülen.

Jede Armatur ist einer Druckprobe nach der Installation zu unterziehen, die Druckprobe möglichst mit Druckluft durchführen.

### **Außenaufstellung**

ACHTUNG: Bei Frostgefahr Armatur entleeren und dauerhaft gegen Einfrieren schützen.

### **Einweisung des Betreibers**

Einweisung des Betreibers nach VDI 6023 durchführen.

### **Hinweis für den Elektriker**

VDE 0100 beachten.

Houd rekening met de „General installation conditions“ van SCHELL onder [www.schell.eu](http://www.schell.eu) -> Service/Downloads/Installatiehandleidingen.

De nationale voorschriften en normen zijn van toepassing.

### **Dimensionering en bescherming van het drinkwater**

Men dient te zorgen voor voldoende dimensionering overeenkomstig EN 806-3.

(Bescherming van het drinkwater, naleving van de drinkwaterkwaliteit) en de EN 1717 (Bescherming tegen verontreiniging van drinkwater in water installaties) moeten in acht worden genomen.

### **Waterkwaliteiten**

De SCHELL kranen zijn geschikt voor gebruik in drinkwatersystemen volgens de telkens actuele drinkwaterverordening.

Binnen in de kranen zitten gevoelige modules die tegen vuildeeltjes en kalkaanslag beschermd moeten worden. Eventueel moeten terugspoel filters en ontkalkingsinstallaties geïnstalleerd worden. Gebruik van de kranen met mineraalwater waarvan de inhoudsstoffen neigen tot uitvlokken, of die bijzonder agressief zijn voor metalen, is enkel na toestemming mogelijk. Alle producten van SCHELL kunnen gebruikt worden in alle soorten drinkwater, bepaald in de EU-verordening inzake drinkwater. Er moet rekening gehouden worden met eventuele nationale voorschriften voor de algemene gedeeltelijke ontharding van het drinkwater.

### **Montage-instructies**

Bij paraboolvormige urinoirs van edelstaal kunnen om fysische redenen onopzettelijke activeringen voorkomen.

Gebruik buismaterialen die corrosiebestendig zijn. Schroefdraad alleen met goedgekeurde afdichtmiddelen afdichten.

Gangbare aanhaalmomenten niet overschrijden!

### **Zelden gebruikte kranen**

Buizen zo leggen dat geen stagnerend water kan ontstaan (ringinstallatie). Eventueel achter kranen spoelkleppen installeren.

Bij gebruik na langere pauze het water weg laten lopen, zie advies nationale milieudienst.

### **Bescherming tegen legionella**

De nationale voorschriften en normen zijn van toepassing.

Speciaal in acht nemen bij installaties voor personen met immuniteitszwaktes.

### **Instructies bij de inbedrijfstelling**

Vóór inbedrijfstelling alle buizen spoelen overeenkomstig NEN EN 806-4. Elke kraan moet na de installatie een drukproef ondergaan, de drukproef indien mogelijk met perslucht uitvoeren.

### **Buitenplaatsing**

OPGELET: Bij kans op vorst de kraan leegmaken en continu beschermen tegen bevriezing.

### **Installatiecontrole**

De nationale voorschriften en normen zijn van toepassing.

### **Snelle instructie voor de elektriciens**

De nationale voorschriften en normen zijn van toepassing.

Veillez tenir compte des „General installation conditions“ by de SCHELL, disponibles à l'adresse sous [www.schell.eu](http://www.schell.eu) -> Service/Téléchargements/Indications d'installation sont valables.

Les prescriptions et normes applicables dans chaque pays s'appliquent de manière générale.

Veillez tenir compte des „General installation conditions“ by de SCHELL, disponibles à l'adresse sous [www.schell.eu](http://www.schell.eu) -> Service/Téléchargements/Indications d'installation sont valables.

Les prescriptions et normes applicables dans chaque pays s'appliquent de manière générale.

#### **Dimensionnement et protection de l'eau potable**

Il faut assurer un dimensionnement suffisant en conformité avec EN 806-3.

La norme EN 1717 (protection de l'eau potable contre les impuretés dans les installations d'eau potable) doivent être respectées.

#### **Qualités de l'eau:**

Les robinets de douche SCHELL conviennent pour une utilisation dans les systèmes d'eau potable conformément au décret relatif à l'eau potable actuellement en vigueur. Des éléments sensibles liés au système se trouvent à l'intérieur des robinets et doivent être protégés contre les particules de saleté et les dépôts de tartre. Au besoin, prévoir un filtre de rinçage et un dispositif de détartrage. L'utilisation des robinets avec des eaux minérales dont les constituants ont tendance à la floculation ou qui sont particulièrement agressifs contre les métaux est possible seulement après leur validation. Tous les produits de SCHELL peuvent être utilisés dans toutes les installations d'eau potable répondant aux exigences du décret européen relatif à l'eau potable. Les éventuelles prescriptions nationales applicables en matière d'adoucissement partiel des eaux potables doivent être respectées.

#### **Instructions de montage**

Pour des raisons liées à la physique, des déclenchements accidentels peuvent survenir sur les évier en acier inoxydable de forme parabolique.

Utiliser des matériaux non corrosifs pour la tuyauterie. Étancher les filets uniquement avec des moyens d'étanchéité homologués.

Ne pas dépasser les couples de serrage habituels!

#### **Robinets peu utilisés**

Poser la tuyauterie de telle manière que l'eau ne puisse pas stagner (installation circulaire). Au besoin, prévoir des vannes de rinçage derrière la robinetterie. En cas d'utilisation après une pose prolongée, laisser couler l'eau voir recommandation de l'office fédéral de l'environnement.

ronnement.

#### **Protection contre les légionelles**

Les prescriptions et normes applicables dans chaque pays s'appliquent de manière générale.

Respect particulier lors des installations pour les personnes à déficience immunitaire.

#### **Instructions lors de la mise en route**

Avant la mise en route, toute la tuyauterie doit être rincée en conformité à EN 806-4.

Chaque robinet doit être soumis à un essai de pression après son installation, réaliser cet essai si possible avec de l'air comprimé.

#### **Mise en place à l'extérieur**

ATTENTION ! Vider le robinet en cas de risque de gel et le protéger durablement contre le gel.

#### **Contrôle de l'installation**

Les prescriptions et normes applicables dans chaque pays s'appliquent de manière générale.

#### **Consigne rapide pour l'électricien**

Les prescriptions et normes applicables dans chaque pays s'appliquent de manière générale.

Please consult the SCHELL „General installation conditions“ available at [www.schell.eu](http://www.schell.eu) -> Service/Downloads/Installation conditions apply.

Country-specific regulations and standards are generally applicable here.

Please consult the SCHELL „General installation conditions“ available at [www.schell.eu](http://www.schell.eu) -> Service/Downloads/Installation conditions apply.

Country-specific regulations and standards are generally applicable here.

### **Dimensioning and protection of drinking water**

Country-specific regulations and standards are generally applicable here.

### **Water qualities**

SHELL fittings are suitable for use in drinking water systems in accordance with the current German Drinking Water Ordinance.

Depending on the system, there are sensitive parts within the fittings that need to be protected against dirt particles and limescale deposits. If necessary, back-wash filters and decalcification systems are to be provided (water upwards of 10° dH). Approval is needed to operate fittings with mineral waters where their contents tend to flocculate, or which are particularly aggressive towards metal materials.

All products from SCHELL can be used with all potable waters in accordance with the EU Drinking Water Directive. Applicable national regulations about general partial water softening for drinking water must be observed.

### **Installation instructions**

The physical aspects of parabolic stainless steel bowls can lead to accidental triggering.

Use corrosion resistant pipe materials. Only seal threads with permitted sealants. Do not exceed standard torque!

### **Rarely used fittings**

Choose pipe routing that will not allow for stagnating water to collect (ring installation). If necessary, provide flush valves behind the fittings. If using after longer periods of non-operation, let the water drain; see national recommendation.

### **Protection against legionella**

Country-specific regulations and standards are generally applicable here.

Take particular care with installations for people with weak immune systems.

### **Instructions for commissioning**

Country-specific regulations and standards are generally applicable here.

Every fitting is to undergo a pressure test after installation; where possible, perform the pressure test with compressed air.

### **Outdoor installation**

WARNING: If there is a risk of frost, empty the fitting and provide effective anti-freezing protection.

### **Instructing the operator**

Country-specific regulations and standards are generally applicable here.

### **Quick information for the electrician**

Country-specific regulations and standards are generally applicable here.

Tener en cuenta las „General installation conditions“ by de SCHELL, disponibles en [www.schell.eu](http://www.schell.eu) -> Mantenimiento/Descargas/Indicaciones de instalación postventa. Se aplicarán los reglamentos y normas nacionales vigentes que correspondan.

### **Dimensiones y protección del agua potable**

Debe haber unas dimensiones suficientes, conforme a la norma EN 806-3.

Hay que observar la norma EN 1717 (para la protección del agua potable frente a la contaminación de las instalaciones de aguas).

### **Calidades del agua**

Los grifos para duchas SCHELL son adecuados para usar en sistemas de agua potable en conformidad con la normativa respectiva para agua potable. Por razones intrínsecas, en las griferías se encuentran módulos sensibles que es necesario preservar de las partículas desuiciadas y los depósitos de cal. En caso necesario, hay que prever filtros de flujo reversible y dispositivos anticál. Hay que solicitar el visto bueno del fabricante si las griferías se van a usar con aguas minerales que contengan partículas potencialmente floculantes o que sean especialmente agresivas con los metales. Todos los productos de SCHELL se pueden usar en todas las aguas potables a los efectos de la normativa europea sobre agua potable. Se deben tener en cuenta las especificaciones nacionales que puedan existir sobre ablandamiento parcial del agua potable.

### **Instrucciones de montaje**

En las fuentes de acero inoxidable parabólicas pueden producirse activaciones accidentales por causas físicas.

Para las tuberías utilice materiales resistentes a la corrosión. Hermetice las roscas únicamente con medios selantes autorizados.

No exceda los pares de apriete normales.

### **Griferías con un uso poco frecuente**

Seleccione la guía del tubo de modo que no se pueda remansar el agua (instalación anular). Si es necesario, prevea válvulas de limpieza detrás de las griferías. Cuando use de nuevo la grifería después de un tiempo prolongado de inactividad, deje correr el agua (véase al respecto lo recomendado por el Ministerio de Medio Ambiente).

### **Protección contra la legionella**

Se aplicarán los reglamentos y normas nacionales vigentes que correspondan.

Estas medidas deben tenerse especialmente presentes en las instalaciones para personas con algún tipo de inmunodepresión.

### **Indicaciones para la puesta en funcionamiento**

Antes de la puesta en servicio hay que aclarar todas las tuberías como se indica en la ficha de trabajo de EN 806-4.

Cada grifería debe someterse a una prueba de presión después de instalarla. La prueba de presión debe realizarse con aire comprimido, siempre que sea posible.

### **Instalación en el exterior**

ATENCIÓN: Si hay peligro de heladas, vaciar el agua de la grifería y protegerla permanentemente contra la congelación.

### **Instrucción técnica al operador**

Se aplicarán los reglamentos y normas nacionales vigentes que correspondan.

### **Indicación rápida para el electricista**

Se aplicarán los reglamentos y normas nacionales vigentes que correspondan.

Ter em atenção as „General installation conditions“ by SCHELL em:  
www.schell.eu -> Service/Downloads/Installation conditions.  
Regra geral, aplicam-se as prescrições e normas locais em vigor.

### **Dimensionamento de tubos e protecção da água potável**

Deve-se assegurar um dimensionamento adequado, segundo a norma EN 806-3.

A norma EN 1717 (protecção da água potável contra impurezas em instalações de água potável) devem ser respeitadas.

### **Qualidades da água**

Os corpos de duche SCHELL são adequados para a aplicação em sistemas de água potável, de acordo com a respetiva disposição de água potável em vigor. Os sistemas dentro do equipamento dispõem de componentes sensíveis, que devem ser protegidos contra partículas de sujidade e depósitos de calcário. Eventualmente devem ser instalados filtros de retorno e sistemas de descalcificação. O funcionamento destes sistemas com água mineral, com tendência para floculação ou particularmente agressiva contra componentes metálicos, só é permitido após autorização expressa. Todos os produtos SCHELL podem ser utilizados em todas as águas potáveis, segundo a disposição de água potável UE.

Eventuais regulamentações nacionais que visam o amolecimento parcial e geral da água potável devem ser observadas.

### **Avisos de montagem**

Nas loiças em aço inoxidável e formato parabólico podem ocorrer falhas de abertura da misturadora, por razões físicas.

Utilizar tubagens resistentes a corrosão. Vedar as roscas apenas com produtos de estanquicidade autorizados. Não exceder os binários de aperto comuns!

### **Equipamentos raramente utilizados**

Instalar a condução da tubagem, de forma a evitar a formação de água de estagnação (instalação de anel). Instalar, eventualmente, válvulas de enxaguamento através dos blocos de encastre. Em caso de utilização após longos períodos de paragem deve-se deixar escorrer alguma água (ver recomendações do Ministério do Ambiente).

### **Protecção contra legionelas**

Regra geral, aplicam-se as prescrições e normas locais em vigor.

Ter especial atenção durante a instalação para pessoas com imunodeficiências.

### **Avisos para a colocação em funcionamento**

Antes de proceder à colocação em funcionamento deve-se enxaguar todas as tubagens, segundo a EN 806-4. Cada sistema deve ser sujeito a um controlo de pressão, após a instalação. O controlo de pressão deve ser efectuado, sempre que possível, com ar comprimido.

### **Instalação no exterior**

ATENÇÃO: esvaziar a misturadora em caso de perigo de geada e proteger permanentemente contra congelamento.

### **Formação do utilizador**

Regra geral, aplicam-se as prescrições e normas locais em vigor.

### **Rápido aviso para o electricista**

Regra geral, aplicam-se as prescrições e normas locais em vigor.

Attenersi alle „General installation conditions“ SCHELL alla pagina:

[www.schell.eu](http://www.schell.eu) -> Servizio clienti/Download/Avvertenze per l'installazione assistenza.

In generale, si applicano le norme e gli standard specifici dei singoli Paesi.

### **Dimensionamento dei tubi e protezione dell'acqua potabile**

Assicurare un dimensionamento adeguato ai sensi della norma EN 806-3.

Rispettare le norme EN 1717 (Protezione dall'inquinamento dell'acqua potabile negli impianti idraulici).

### **Qualità dell'acqua**

La rubinetteria da doccia SCHELL è adatta all'impiego in impianti di acqua potabile secondo il regolamento sull'acqua potabile attualmente in vigore. In funzione dell'impianto, la rubinetteria comprende gruppi costruttivi sensibili che devono essere protetti dalle particelle di sporco e dai depositi di calcare. Se necessario prevedere filtri autopulenti e impianti di decalcificazione. Il funzionamento della rubinetteria con acque minerali i cui componenti tendono alla flocculazione o che sono particolarmente aggressive verso i materiali metallici è consentito solo previa autorizzazione. Tutti i prodotti SCHELL sono utilizzabili in qualunque acqua potabile che rispetti il regolamento sull'acqua potabile dell'Unione Europea.

È inoltre necessario attenersi a eventuali disposizioni nazionali relative al generale addolcimento parziale dell'acqua potabile.

### **Indicazioni di montaggio**

In caso di vaschetta in acciaio inossidabile a forma di parabola possono presentarsi problemi di attivazione, legati al sistema fisico.

Per i tubi usare materiali anticorrosione. Mettere a tenuta la filettatura solo con i materiali consentiti. Non superare le comuni coppie di serraggio!

### **Rubinetti usati raramente**

Scegliere la guida del tubo in modo che non possa formarsi alcuna stagnazione (installazione ad anello). Eventualmente prevedere delle valvole di scarico dietro la rubinetteria. In caso di uso dopo lunghi periodi di inutilizzo far scorrere l'acqua (vedere raccomandazione dell'Ufficio federale per l'ambiente).

### **Protezione antilegionella**

In generale, si applicano le norme e gli standard specifici dei singoli Paesi.

Osservare particolare attenzione nelle installazioni per persone con immunodeficienza.

### **Avvertenze per la messa in funzione**

Prima della messa in funzione, lavare tutte le tubazioni secondo il foglio, norma EN 806-4.

Dopo l'installazione sottoporre ogni rubinetto a una prova di pressione, se possibile eseguire la prova con aria compressa.

### **Installazione in esterni**

ATTENZIONE: In caso di pericolo di gelo scaricare il miscelatore e proteggerlo in modo continuo dal congelamento.

### **Addestramento del gestore**

In generale, si applicano le norme e gli standard specifici dei singoli Paesi.

### **Avvertenze per l'elettricista**

In generale, si applicano le norme e gli standard specifici dei singoli Paesi.



Dodržujte prosím „General installation conditions“ by SCHELL uvedené na:

[www.schell.eu](http://www.schell.eu) -> Servis/Ke stažení/Instalační pokyny.

Vždy platí příslušné místní předpisy a normy.

### **Rozměry potrubí a ochrana pitné vody**

Musí být zajištěno dostatečné dimenzování dle EN 806-3 i EN 1717 (Ochrana proti znečištění pitné vody ve vnitřních vodovodech).

### **Kvality vody**

Sprchové armatury SCHELL jsou vhodné k použití v rozvodech pitné vody podle příslušné platné aktuální vyhlášky o pitné vodě.

Podmíněno systémem jsou v armaturách citlivé montážní celky, které musí být chráněny před částicemi nečistot a vápennými usazeninami.

Případně je nutné nainstalovat fi ltr zpětného výplachu a odvápňovací zařízení. Provoz armatur s minerální vodou, obsahující látky se sklonem k tvorbě vloček, nebo které jsou zvláště agresivní vůči kovům, je možný jen po schválení. U všech výrobků společnosti SCHELL lze používat všechny druhy pitné vody dle nařízení o EU o pitné vodě. Je nutné dodržovat případné místní předpisy ohledně obecného částečného změkčování pitné vody.

### **Pokyny k montáži:**

U parabolických nerezových dřezů může dojít kvůli fyzikálním vlastnostem k chybnému fungování.

Používejte potrubí z nekorodujícího materiálu. Závit utěsňujte jen schválenými těsnicími prostředky. Nepřekračujte o bvyklé točivé momenty!

### **Zřídka používané armatury:**

Vedení potrubí zvolte tak, aby nemohlo docházet ke vzniku stagnující vody (kruhová instalace). Případně za armatury umístěte vyplachovací ventily. Při používání po delší provozní pauze nechte vodu odtéct, viz doporučení spolkového úřadu pro životní prostředí.

### **Ochrana proti legionelám**

Vždy platí příslušné místní předpisy a normy.

Zvláštní pozor dávejte při instalaci pro osoby s oslabením imunity.

### **Poznámky při uvedení do provozu:**

Před uvedením do provozu je nutné vypláchnout všechna potrubí dle pracovního listu Centrálního svazu sanita, topení klimatizace, EN 806-4. Každá armatura musí být po instalaci podrobena tlakové zkoušce, tlakovou zkoušku proveďte pokud možno tlakovým vzduchem.

### **Venkovní instalace:**

POZOR: Při nebezpečí mrazu armaturu vyprázdněte a trvale chraňte před zamrznutím.

### **Instruktaž provozovatele**

Vždy platí příslušné místní předpisy a normy.

### **Upozornění pro elektrikáře**

Vždy platí příslušné místní předpisy a normy.

Należy przestrzegać „General installation conditions” SCHELL dostępnej pod adresem: [www.schell.eu](http://www.schell.eu) -> Serwis/Do ściągnięcia /Wskazówki instalacyjne.

Zasadniczo obowiązują właściwe krajowe normy i przepisy.

### **Wymiarowanie rur i ochrona wody pitnej**

Zapewnić właściwe zmyciarowanie zgodnie z EN 806-3. Przestrzegać EN 1717 (Ochrona wody pitnej przed zanieczyszczeniami w instalacji wody pitnej).

### **Jakość wody:**

Baterie prysznicowe SCHELL są przeznaczone do użytku w instalacjach wody pitnej zgodnie z aktualnym rozporządzeniem o wodzie pitnej.

Ze względu na techniczne baterie posiadają wrażliwe podzespoły, które należy chronić przed cząstkami zanieczyszczeń oraz osadzającym się kamieniem. W razie potrzeby zastosować fi ltr samopłuczący oraz instalacje odkamieniające.

Użytkowanie baterii z wodą mineralną, której substancje składowe mają tendencję do fl okulacji lub które działają szczególnie agresywnie na metale, jest dozwolone wyłącznie po uzyskaniu zgody. Wszystkie produkty fi rmy SCHELL można stosować we wszystkich instalacjach wody pitnej zgodnie z rozporządzeniem UE o wodzie pitnej. Należy przestrzegać ewentualnych krajowych przepisów w sprawie częściowego zmiękczenia wody pitnej.

### **Wskazówki montażowe:**

W przypadku pisuarów ze stali szlachetnej o parabolicznym kształcie, ze względów fizycznych może dochodzić do błędnych uruchomień.

Stosować rury z materiałów odpornych na korozję. Gwinty uszczelniać wyłączenie za pomocą dopuszczalnych uszczelniaaczy.

Nie przekraczać standardowych momentów dokręcających!

### **Rzadko używane baterie**

Rury poprowadzić w taki sposób, aby nie mogła powstawać woda stagnująca (instalacja pierścieniowa). W razie potrzeby za bateriami zainstalować zawory pływające. W razie użycia po dłuższym okresie przestoju spuścić wodę, patrz zalecenia Ministerstwa Środowiska.

### **Ochrona przed bakterią Legionella**

Zasadniczo obowiązują właściwe krajowe normy i przepisy.

Jest to szczególnie ważne w przypadku instalacji używanych przez osoby cierpiące na niedobory odporności.

### **Sposób uruchomienia**

Przed uruchomieniem przepłukać wszystkie przewody rurowe zgodnie z EN 806-4. Wszystkie baterie po zainstalowaniu poddać próbie ciśnieniowej, próbę ciśnieniową w miarę możliwości przeprowadzić z wykorzystaniem sprężonego powietrza.

### **Ustawienie na zewnątrz**

UWAGA: W razie niebezpieczeństwa zamarznięcia opróżnić armaturę i trwale zabezpieczyć przed zamarznięciem.

### **Poinstruowanie użytkownika**

Zasadniczo obowiązują właściwe krajowe normy i przepisy.

### **Wskazówki dla elektryków**

Zasadniczo obowiązują właściwe krajowe normy i przepisy.

Kérjük, vegye figyelembe a „SCHELL termékek általános beépítési és üzemeltetési követelményei” -t, amely letölthető a [www.schell.eu](http://www.schell.eu) címről -> Szolgáltatások/Letölthető dokumentumok/Beépítési útmutatók. Általánosságban az országspecifikus előírások és szabványok érvényesek.

### **Csőméretezés és az ivóvíz védelme**

Gondoskodni kell MSZ-EN 806-3 szerinti megfelelő méretezésről.

Figyelembe kell venni a MSZ-EN 1717 (Ivóvíz szennyezés elleni védelme vízellátó rendszerekben) előírásait.

### **Vízminőségek**

A SCHELL zuhanyserelvények alkalmasak az éppen aktuális ivóvízrendelet szerinti ivóvízellátó rendszerekben történő használatra.

Rendszertől függően a szerelvényekben érzékeny részegységek találhatók, melyeket óvni kell a szennyeződésektől és a vízkőlerakódástól.

Szükség esetén visszaöblítő szűrőt és vízkőmentesítő berendezést kell betervezni. Ha a szerelvényeket olyan ásványvízzel kívánják üzemeltetni, melyek összetevői hajlamosak a kicsapódásra vagy különösen agresszívek a fém szerkezeti anyagokkal szemben, akkor az üzemeltetés csak engedélyezés után lehetséges. A SCHELL összes terméke használható az EU ivóvíz-rendelet szerinti összes ivóvízben. Figyelembe kell venni az általános jellegű, részleges ivóvíz-lágyításra vonatkozó esetleges nemzeti előírásokat.

### **Szerelési útmutatások**

Parabolaalakú rozsdamentes acél mosdókaagylók esetében fizikai okokból előfordulhat hibás kioldás.

Korrózióálló szerkezeti anyagokat alkalmazzon. A menettömítést csak engedélyezett tömítőanyagokkal. Ne lépje túl a szokásos meghúzási nyomatékokat!

### **Ritkán használt szerelvények**

A csővezetést úgy kell kialakítani, hogy ne keletkezhesen vízpangás (gyűrűvezeték). Amennyiben szükséges, a szerelvények mögé öblítőszелеpeket kell felszerelni. Hosszabb állás utáni használat esetén először folyassa ki a vizet (lásd a Szövetségi Környezetvédelmi Hivatal ajánlását).

### **Legionella elleni védelem**

Általánosságban az országspecifikus előírások és szabványok érvényesek.

Gyenge immunrendszerű személyek részére történő telepítés esetén különös figyelemmel kell eljárni.

### **Tudnivalók az üzembe helyezéskor**

Az üzembe helyezés előtt a EN 806-4, munkalap szerint valamennyi csővezeték ki kell öblíteni. A telepítés követően minden szerelvényt nyomáspróbának kell alávetni, a nyomáspróbát lehetőség szerint sűrített levegővel kell végrehajtani.

### **Szabadsban történő telepítés**

FIGYELEM: Fagyveszély esetén a szerelvényt le kell üríteni, és tartósan védeni kell a befagyás ellen.

### **Üzemeltető betanítása**

Általánosságban az országspecifikus előírások és szabványok érvényesek.

### **Útmutató a villanszerelők számára**

Általánosságban az országspecifikus előírások és szabványok érvényesek.

Vă rugăm să respectați „Condițiile generale de instalare” ale SCHELL disponibile la adresa: [www.schell.eu](http://www.schell.eu) -> Servicii/Materiale descărcabile /Condiții de instalare.

În general, se aplică reglementările și standardele specifice fiecărei țări.

### **Dimensionare țevă și protecție apă potabilă**

Trebuie asigurată o dimensionare suficientă conform standardelor EN 806-3.

Standardele EN 1717 (Protejarea apei potabile împotriva impurităților din instalațiile de apă potabilă) trebuie respectate.

### **Calitatea apei:**

Bateriile de duș SCHELL sunt adecvate pentru utilizarea în sistemele de apă potabilă conform Regulamentului actual privind apa potabilă.

În funcție de sistem, în interiorul armăturilor se găsesc unități constructive sensibile, care trebuie protejate împotriva particulelor de murdărie și depunerilor de calcar. Dacă e cazul, trebuie montate filtre de retur și instalații de decalcificare. Exploatarea armăturilor cu ape minerale ale căror ingrediente tind să se coaguleze sau care acționează deosebit de agresiv asupra materialelor metalice este posibilă numai în urma unei aprobări. Toate produsele SCHELL sunt utilizabile în toate apele potabile conform Regulamentului UE privind apa potabilă.

Trebuie respectate eventualele prevederi naționale prezente pentru dedurizarea parțială a apei potabile în general.

### **Indicații de montaj**

În cazul pisoarului din oțel inoxidabil cu formă parabolică se poate să intervină declanșări eronate determinate de cauze fizice.

Utilizați materii prime rezistente la coroziune. Etanșări și letele numai cu materiale de etanșare admise în acest scop.

Nu depășiți cuplurile de strângere uzuale!

### **Armături utilizate rar**

Selectați traseul conductelor astfel încât să nu se poată produce apă stagnantă (instalație circulară). Eventual în spatele armăturilor vor fi prevăzute valve de purjare.

La o utilizare după o perioadă de repaus mai îndelungată se lasă apa să curgă mai mult, vezi recomandarea administrației federale a mediului.

### **Protecția contra legionelelor**

În caz de pericol din cauza concentrației ridicate de în general, se aplică reglementările și standardele specifice fiecărei țări.

Se acordă deosebită atenție instalațiilor pentru persoanele cu imunitate scăzută

### **Indicații la punerea în funcțiune**

Înainte de punerea în funcțiune toate conductele se clătesc în conformitate EN 806-4.

Fiecare armătură se va supune unei probe de presiune după instalare, proba de presiune se execută pe cât posibil cu aer comprimat.

### **Amplasarea în exterior**

ATENȚIE: Goliți armătura, dacă există pericol de îngheț și protejați-o în permanență împotriva înghețului.

### **Instruirea operatorului**

În general, se aplică reglementările și standardele specifice fiecărei țări.

### **Indicație pentru electrician**

În general, se aplică reglementările și standardele specifice fiecărei țări.

Prosím dbajte na SCHELL "Všeobecn  inštaláčn  podmienky" na adrese:  
<https://www.schell.eu/deutschland-de/service/downloads/installationshinweise.html>.  
V z sade platia pr slušn  predpisy a normy konkr tnej krajiny.

### **Rozmery potrubia a ochrana pitnej vody**

Treba sa postarať o dostatočné dimenzovanie v s lade EN 806-3 ako aj EN 1717(ochrana pitnej vody pred znečisteniami v rozvodoch pitnej vody).

### **Kvalita vody**

Bat rie SCHELL s  vhodné na pou zvanie v syst moch pitnej vody podla platn ch predpisov o pitnej vode. Syst movo podmienen  s  v r mci bat rie citliv  konštrukčné skupiny, ktor  musia byť chr nen  pred nečistotami a v penat mi usadeninami.

Pr padne je treba napl novať filtre so sp tn m preplachom a odv pňovacie zariadenia. Prev dzka bat ri  s miner lnymi vodami, ktor ch u inn  l tky s  n chynl  k zr zaniu alebo ktor  s  obzvl št  agres vne vo i kovov m materi lom, je mo zn  iba po konzult cii s v robcem.

Všetky produkty od spoločnosti SCHELL mo no pou iť vo vsetk ch pitn ch vod ch podla nariadenia E  o pitn ch vod ch. Eventu lne je treba dbať na zverejnen , n rodn  predpisy pre v sobecn  čiastočné zm kčovanie pitn ch v d.

### **Pokyny pre mont z**

Pri parabolicky sformovan ch um vudl ch z u ľachtilej ocele m  e d jst, fyzik lne podmienen , ku chybov m spusteniam.

Pou zivatej materi ly na v robu trubiek odoln  vo i kor zii.

Z vity utesňujte len pomocou povolen ch tesniacich prostriedkov. Neprekra ujte be n  kr tiace momenty!

### **Zriedkavo pou zvané bat rie**

Vyberte potrubie tak m sp sobom, aby nemohla vznikn ť  iadna stagnačná voda (okruhov  inštal cia ). Pr padne napl nujte za bat rie preplachov  ventily. Pri pou zvan  po dlh ch prev dzkových prest vkach nechajte odtiecť vodu (viď odporu vanie spolkov ho  radu pre  ivotn  prostredie).

### **Ochrana vo i bakt rii legionela**

V z sade platia pr slušn  predpisy a normy konkr tnej krajiny.

Zvl št  dodr iavajte pri inštal ci ch pre osoby so slabou imunitou!

### **Pokyny v pr pade uvedenia do prev dzky**

Pred uveden m do prev dzky je treba vypl chnuť všetky potrubn  vedenia podla EN 806-4.

Ka d  bat riu je treba podrobiť tlakovej sk u ke po inštal cii, uskutočnite tlakov  sk u ku podla mo znosti so stlačen m vzduchom.

### **Pou itie v exteri ri**

POZOR: pri nebezpečenstve mrazu vypr zdnite bat riu a trvalo chr ňte pred zamrznut m.

### **Z vcik prev dzkovateľa**

V z sade platia pr slušn  predpisy a normy konkr tnej krajiny.

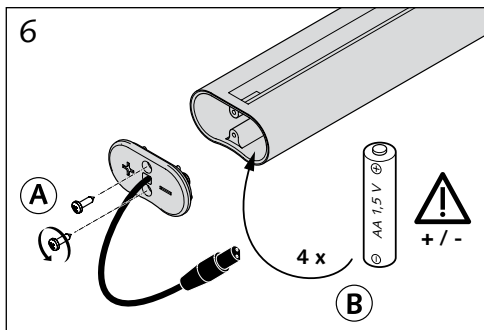
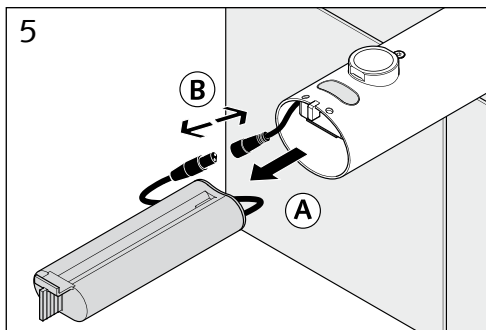
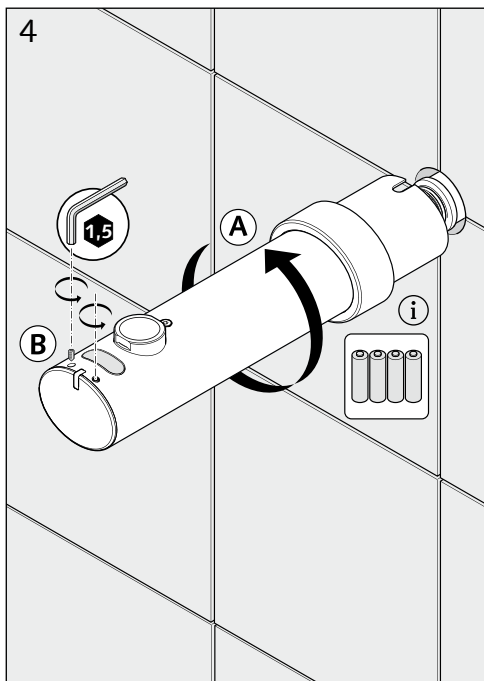
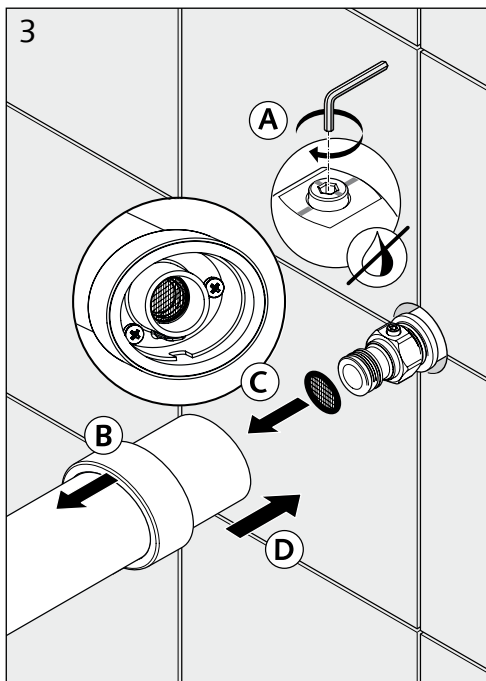
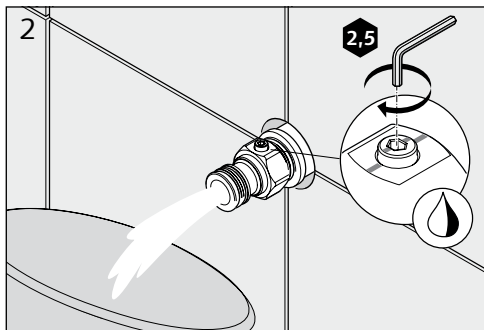
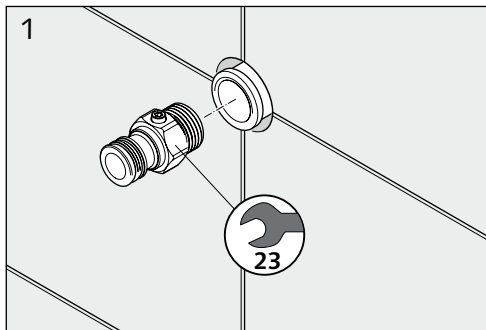
### **Pokyn pre elektrik ra**

V z sade platia pr slušn  predpisy a normy konkr tnej krajiny.

DE Montage  
 NL Montage  
 FR Montage  
 EN Installation

ES Montaje  
 PT Montagem  
 IT Montaggio  
 CZ Montáž

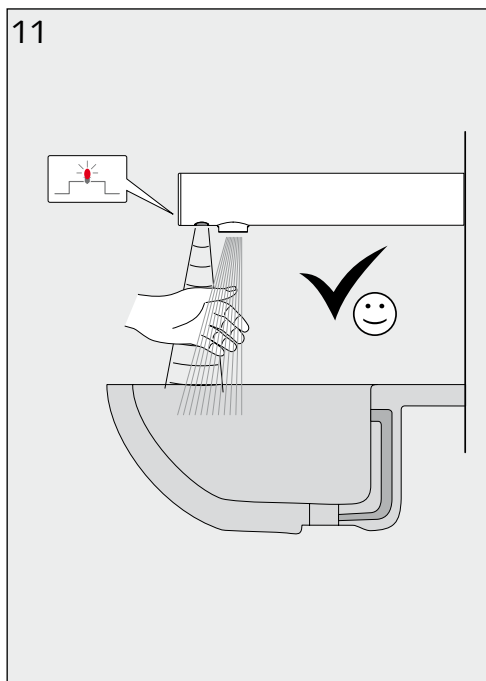
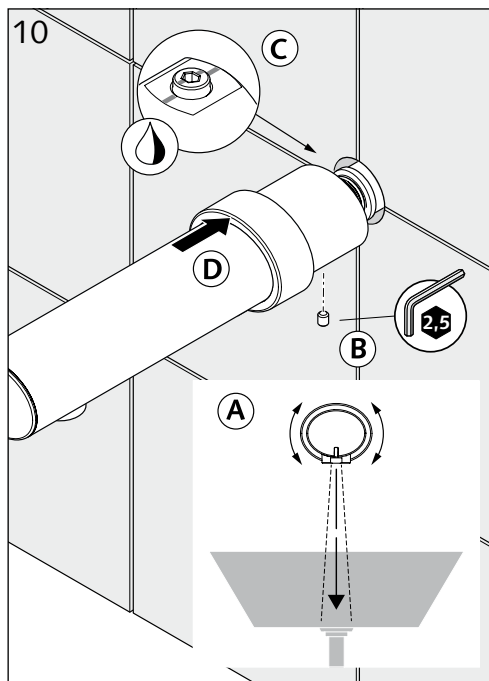
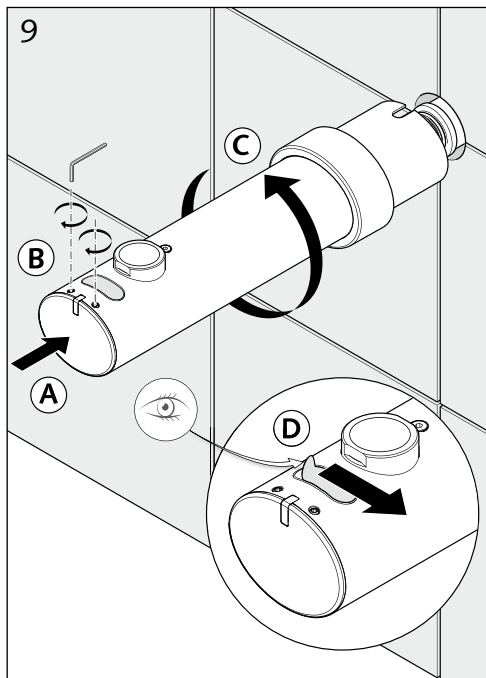
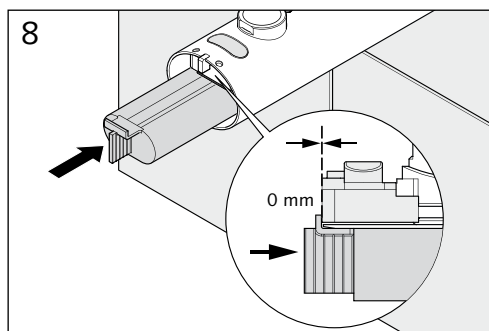
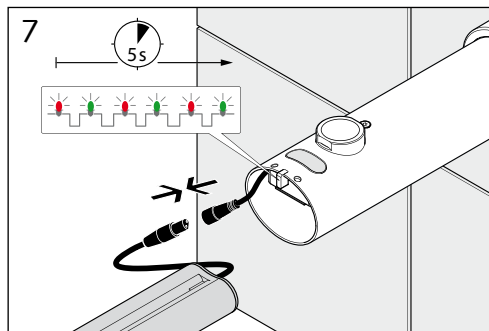
PL Montaż  
 HU Szerelés  
 RO Instalare  
 SK Montáž



DE Montage  
NL Montage  
FR Montage  
EN Installation

ES Montaje  
PT Montagem  
IT Montaggio  
CZ Montáž

PL Montaż  
HU Szerelés  
RO Instalare  
SK Montáž



## DE Reichweiteneinstellung

Einstellung eines **individuellen** Reichweitenbereichs (≈ 2 - 17 cm):

- Verdecken Sie das Sensorfenster mit einem Abstand von ≤ 2 cm: Die Armatur löst aus.
- Verharren Sie (≈ 10 - 12 s) vor dem Sensorfenster.
- LED leuchtet rot (≈ 4 s).
- LED leuchtet grün - jetzt Sensorfenster freigeben.
- Sensorfenster wieder verdecken im gewünschten Abstand X von dem aus der Erfassungsbereich beginnen soll.
- Verharren Sie in diesem Abstand, bis mit rot/grünem Blinken die Programmierung quitiert wird.
- Die Programmierung ist abgeschlossen.

## Stagnationsspülung einschalten

Werkseinstellung: Aus

Wenn die Stagnationsspülung aktiviert ist, wird 24 h nach der letzten Betätigung eine automatische Stagnationsspülung für 30 s durchgeführt.

- Verdecken Sie das Sensorfensters mit einem Abstand von ca. ≤ 2 cm.
- Warten Sie (≈ 10 - 12 s) bis die rote LED leuchtet.
- Sobald die rote LED leuchtet, geben Sie das Sensorfenster frei. **Achtung: keine Bewegung im Sensorbereich!**
- Wenn danach die **grüne LED** 1 x blinkt, ist die Stagnationsspülung **eingeschaltet**.
- Wenn danach die **rote LED** 1 x blinkt, ist die Stagnationsspülung **ausgeschaltet**.

Zum Umschalten muss der Vorgang wiederholt werden.

## NL Reikwijdte-instelling

Instelling van een **individuele** reikwijdte (≈ 2 - 17 cm): Bedek het sensorvenster op een afstand van ≤ 2 cm: De kraan wordt geactiveerd.

- Blijf (≈ 10 - 12 s) voor het sensorvenster.
- Led brandt rood (≈ 4 s).
- Led brandt groen - nu sensorvenster vrijgeven.
- Bedek het sensorvenster weer in de gewenste afstand X voor het begin van het registratiebereik.
- Behoud deze afstand tot de programmering bevestigd wordt door rood en groen knipperen.
- De programmering is beëindigd.

## Stagnatiespoeling inschakelen

Fabrieksinstelling: uit

Als de stagnatiespoeling geactiveerd is, gebeurt 24 uur na de laatste bediening gedurende 30 s een automatische stagnatiespoeling.

- Bedek het sensorvenster op een afstand van ca. ≤ 2 cm.
- Wacht (≈ 10 - 12 s) tot de rode led brandt.
- Zodra de rode led brandt, geeft u het sensorvenster vrij. **Opgelet: in het sensorbereik mag niets bewegen!**
- Als de **groene led** daarna knippert, is de stagnatiespoeling **ingeschakeld**.
- Als de **rode led** daarna knippert, is de stagnatiespoeling **uitgeschakeld**.

Voor de omschakeling moet het proces herhaald worden.

## FR Réglage de la portée

Réglage d'une plage de portée **personnalisée** (≈ 2 - 17 cm) :

- Couvrir la fenêtre du capteur à une distance de ≤ 2 cm : Le robinet déclenche.
- Rester (≈ 10 - 12 s) devant la fenêtre du capteur.
- La LED rouge s'allume (≈ 4 s).
- La LED verte s'allume - Dégager alors la fenêtre du capteur.
- Couvrir à nouveau la fenêtre du capteur à la distance X souhaitée à partir de laquelle la zone de détection doit débiter.
- Rester à cette distance jusqu'à ce que la programmation soit achevée par un clignotement rouge/vert.
- La programmation est achevée.

## Activation du rinçage anti-stagnation

Réglage d'usine : arrêt

Lorsque le rinçage anti-stagnation est actif, un rinçage anti-stagnation automatique est déclenché pendant 30 secondes 24 heures après la dernière utilisation.

- Couvrir la fenêtre du capteur à une distance d'env. ≤ 2 cm.
- Attendre (≈ 10 - 12 s) jusqu'à ce que la LED rouge s'allume. Dégager la fenêtre du capteur dès que la LED rouge s'allume. **Attention ! Ne faire aucun mouvement dans la zone de détection !**
- Si, ensuite, la **LED verte** clignote, le rinçage anti-stagnation est **activé**.
- Si, ensuite, la **LED rouge** clignote, le rinçage anti-stagnation est **désactivé**.

Répéter la procédure pour activer/désactiver le rinçage anti-stagnation.

## EN Range control

**Individual** adjustment of the range (≈ 2-17 cm):

- Cover the sensor window at a distance of ≤ 2 cm: The fitting triggers.
- Stay motionless (≈ 10 - 12) in front of the sensor window.
- LED lights up red (≈ 4 s).
- LED lights up green - now uncover the sensor window.
- Cover the sensor window again at the required distance, i.e. from where the detection range should start.
- Keep the sensor covered at this range until programming is confirmed with red/green flashing LEDs.
- Programming is complete.

## Activating the stagnation flush

Factory setting: OFF

If the stagnation flush is activated, an automatic 30-second stagnation flush will be performed 24 h after the last actuation of the fitting.

- Cover the sensor window at a distance of approx. ≤ 2 cm.
- Wait (≈ 10 - 12 s) until the red LED lights up.
- When the red LED lights up, uncover the sensor window. **Important: Ensure there is no movement within the sensor's range!**
- If the **green LED** flashes afterwards, the stagnation flush is **switched on**.
- If the **red LED** flashes afterwards, the stagnation flush is **switched off**.

Repeat the process to switch between these two states.



## **ES** Rango de control

Ajustar un rango de control **personalizado** (≈ 2 - 17 cm):

- Tape la ventana del sensor desde una distancia ≤ 2 cm: La grifería se activa.
- Mantenga la ventana del sensor tapada (≈ 10 - 12 s).
- El LED se ilumina en rojo (≈ 4 s).
- El LED se ilumina en verde; en ese momento, libere la ventana del sensor.
- Vuelva a taponar la ventana del sensor desde la distancia X a la que desea que comience el rango de detección.
- Mantenga esa distancia hasta que se confirme la programación con el parpadeo en rojo/verde.
- La programación ha finalizado.

## Activar la descarga antiestancamiento

Ajuste de fábrica: desconectado

Si la descarga antiestancamiento está activada, se ejecutará una descarga antiestancamiento automática de 30 s de duración 24 h después del último accionamiento.

- Tape la ventana del sensor desde una distancia aprox. ≤ 2 cm.
- Espere (≈ 10 - 12 s) hasta que el LED rojo se ilumine.
- En cuanto el LED rojo se ilumine, deje de taponar la ventana del sensor. **Atención: No realice ningún movimiento en el rango del sensor.**
- Si, a continuación, parpadea el **LED verde**, significará que la descarga antiestancamiento está **activada**.
- Si, a continuación, parpadea el **LED rojo**, significará que la descarga antiestancamiento está **desactivada**.

Para modificar el estado de la descarga antiestancamiento, repita el procedimiento.

## **PT** Regulação do alcance

Regulação de um intervalo de alcance **individual** (≈ 2 - 17 cm):

- Cobrir a janela do sensor a uma distância de aprox. ≤ 2 cm: A misturadora abre.
- Permanecer (≈ 10 - 12 s) à frente da janela do sensor.
- O LED brilha vermelho (≈ 4 s).
- O LED brilha verde — destapar agora a janela do sensor.
- Cobrir novamente a área do sensor à distância X pretendida, a partir da qual a área de deteção deverá começar.
- O LED pisca a vermelho/verde para confirmar que a programação está concluída.
- A programação está concluída.

## Ligar o enxaguamento de estagnação

Definições de fábrica: desligado

Se o enxaguamento de estagnação estiver ativado, 24 h após o último accionamento é realizado um enxaguamento de estagnação automático durante 30 s.

- Cobrir a janela do sensor a uma distância de aprox. ≤ 2 cm.
  - Aguardar (≈ 10 - 12 s) até o LED vermelho brilhar.
  - Assim que o LED vermelho brilhar, destapar a janela do sensor. **Atenção: não efetuar quaisquer movimentos na área do sensor!**
  - Se, posteriormente, o **LED verde** piscar, o enxaguamento de estagnação está **ligado**.
  - Se, posteriormente, o **LED vermelho** piscar, o enxaguamento de estagnação está **desligado**.
- Para efetuar a comutação é necessário repetir o processo.

## **IT** Impostazione del raggio d'azione

Impostazione di un raggio d'azione **individuale** (≈ 2 - 17 cm):

- Coprire il vetrino del sensore stando a una distanza ≤ 2 cm circa: Il miscelatore si attiva.
- Rimanere fermi (≈ 10 - 12 s) davanti al vetrino del sensore.
- LED si accende di luce rossa (≈ 4 s).
- LED si accende di luce verde - lasciare a questo punto libero il vetrino del sensore.
- Coprire di nuovo il vetrino del sensore alla distanza X desiderata da dove dovrebbe iniziare il raggio di rilevamento.
- Rimanere a questa distanza fino a quando la programmazione non viene confermata con il lampeggio rosso/verde.
- La programmazione è terminata.

## Attivazione del risciacquo anti-ristagno

Impostazioni di fabbrica: disattivate

Se viene attivato il risciacquo anti-ristagno, viene eseguito un risciacquo automatico anti-ristagno per 30 s 24 h dopo l'ultima attivazione.

- Coprire la vetrino del sensore stando a una distanza di ca. ≤ 2 cm.
  - Attendere (≈ 10 - 12 s) fino a quando non si accende il LED rosso.
  - Quando si accende il LED rosso, abilitare il vetrino del sensore. **Attenzione: nessun movimento nell'area del sensore!**
  - Se dopo quest'operazione il **LED verde** lampeggia, il risciacquo anti-ristagno è **stato attivato**.
  - Se dopo quest'operazione il **LED rosso** lampeggia, il risciacquo anti-ristagno è **stato disattivato**.
- Per commutare, ripetere la procedura.

## **CZ** S nastavením dosahu

Nastavení **individuální** oblasti dosahu (≈ 2 - 17 cm):

- Zakryjte okénko senzoru při dodržení odstupu ≤ 2 cm: Armatura se aktivuje.
- Ponechte ruku (≈ 10 - 12 s) před okénkem senzoru.
- LED svítí červeně (≈ 4 s).
- LED svítí zeleně - nyní uvolněte okénko senzoru.
- Okénko senzoru opět zakryjte v požadované vzdálenosti X, od které má začínat oblast snímání.
- Zůstaňte v této vzdálenosti do okamžiku, kdy dojde k potvrzení naprogramování blikáním červeně/zeleně kontrolky.
- Programování je ukončeno.

## Zapnutí proplachu usazené vody

Přednastavení: vyp

Je-li aktivován proplach usazené vody, provede se 24 hodin od poslední aktivace automatický proplach usazené vody na 30 s.

- Zakryjte spodní oblast okénka senzoru při dodržení odstupu cca ≤ 2 cm.
- Počkejte (≈ 10 - 12 s) než začne svítit červená LED.
- Jakmile se rozsvítí červená LED, odkryjte okénko senzoru. **Pozor: žádný pohyb v oblasti senzoru!**
- Pokud pak začne blikat zelená LED, je proplach usazené vody **aktivován**.
- Pokud pak začne blikat **červená LED**, je proplach usazené vody **vyphnutý**.

Pro přepnutí je nutné znovu zopakovat postup.

## PL Ustawienie zasięgu

Ustawienie **indywidualnego** zakresu zasięgu (≈ 2 - 17 cm):

- Zakryć okienko czujnika w odległości ok ≤ 2 cm: Armatura się uruchomi.
- Pozostać (≈ 10 - 12 s) przed okienkiem czujnika.
- LED zaświeci się na czerwono (≈ 4 s).
- LED zaświeci na zielono - teraz można odsłonić okienko czujnika.
- Zakryć z powrotem okienko czujnika w żądanej odległości X, która ma stanowić początek obszaru detekcji czujnika.
- Pozostać w tej odległości, dopóki nie zostanie potwierdzone mignięciem na czerwono/zielono zakończenie procedury programowania.
- Programowanie zostało zakończone.

## Włączenie samoczynnego spłukiwania

Ustawienie fabryczne: **wył.**

Jeżeli jest włączone samoczynne spłukiwanie, to po upływie 24 h od ostatniego uruchomienia następuje automatyczne samoczynne spłukiwanie przez 30 s.

- Zakryć dolny obszar okienka czujnika w odległości ok. ≤ 2 cm.
  - Odczekać (≈ 10 - 12 s), aż zaświeci się czerwona LED.
  - Po zapaleniu się czerwonej diody LED odsłonić okienko czujnika. **Uwaga: nie wykonywać ruchów w obszarze zasięgu czujnika!**
  - Jeżeli zamiga **zielona LED**, oznacza to, że samoczynne spłukiwanie jest **włączone**.
  - Jeżeli zamiga **czerwona LED** oznacza to, że samoczynne spłukiwanie jest **wyłączone**.
- Aby przełączyć, należy powtórzyć tę procedurę.

## HU Hatótávolság beállítása

**Egyedi** hatótávolság-tartomány (≈ 2 - 17 cm) beállítása:

- Takarja le a szenzorablakot kb. ≤ 2 cm távolságból: A szerelvény működésbe lép.
- Várjon (≈ 10 - 12 s) a szenzorablak előtt.
- A LED pirosan világít (≈ 4 s).
- A LED zölden világít. Ekkor vegye el a takarást a szenzorablak elől.
- Ismét takarja le a szenzorablakot a kívánt X távolságban, ahonnan az érzékelési tartománynak kezdődnie kell.
- Maradjon ebben a távolságban, míg a piros/zöld villogással megtörténik a programzás nyugtázása. A programzás befejeződik.

## Pangó víz elleni öblítés bekapcsolása

Gyári beállítás: **kikapcsolva**

Ha a pangó víz elleni öblítés aktiválva van, 24 órával az utolsó működtetés után automatikusan 30 mp-ig pangó víz elleni öblítés kerül végrehajtásra.

- Takarja le a szenzorablak alsó részét kb. ≤ 2 cm távolságban.
- Várjon (≈ 10 - 12 s), amíg a piros LED ki nem gyullad.
- Amikor a piros LED világít, tegye szabaddá a szenzorablakot. **Figyelem: ne legyen mozgás az érzékelő tartományában!**
- Ha azután a **zöld LED** villog, a pangó víz elleni öblítés **be van kapcsolva**.
- Ha azután a **piros LED** villog, a pangó víz elleni öblítés **ki van kapcsolva**.

Átkapcsoláshoz a folyamatot meg kell ismételni.

## RO Reglarea razei de acțiune

Setarea unui interval al razei de acțiune **individuale** (≈ 2 - 17 cm):

- Acoperiți fereastra senzor cu o distanță de cca ≤ 2 cm: Armătura se declanșează.
  - Rămâneți (≈ 10 - 12 s) în fața ferestrei senzor.
  - LED-ul se aprinde în culoarea roșie (≈ 4 s).
  - LED-ul se aprinde în culoarea verde - acum eliberați fereastra senzor.
  - Acoperiți din nou fereastra senzor la distanța X dorită de la care să înceapă zona de detecție.
  - Păstrați această distanță până când se confirmă programarea prin luminarea intermitentă roșu/verde.
- Programarea a fost finalizată.

## Cuplare spălare după stagnare

Setări din fabrică: **oprit**

În cazul activării spălării după stagnare, după 24 de ore de la ultima acțiune se va efectua o spălare după stagnare automată timp de 30 de sec.

- Acoperiți a ferestrei senzor cu o distanță de cca ≤ 2 cm.
  - Așteptați (≈ 10 - 12 s) până când LED-ul roșu se aprinde.
  - Imediat ce LED-ul roșu se aprinde eliberați fereastra senzor. **Atenție: fără mișcare în zona senzorului!**
  - Dacă apoi **LED-ul verde** luminează intermitent, înseamnă că spălarea după stagnare este **cuplată**.
  - Dacă apoi **LED-ul roșu** luminează intermitent, înseamnă că spălarea după stagnare este **decuplată**.
- Petru comutare trebuie repetat procesul.

## SK Nastavenie dosahu

Individuálne nastavenie dosahu senzora (≈ 2 - 17 cm):

- Zakryte okienko senzora s odstupom ≤ 2 cm: Batéria sa spustí.
  - Zotrvať (≈ 10 - 12 s) pred okienkom senzora.
  - LED svieti na červeno (≈ 4 s).
  - LED svieti na zeleno - teraz uvoľnite okno senzora.
  - Okienko senzora opäť zakryte v požadovanom odstupe X odkiaľ má začínať miesto detekcie.
  - Zotrvať v tomto odstupe, pokiaľ sa nepotvrdí pomocou červeného / zeleného blikania programovanie.
- Programovanie je ukončené.

## Zapnutie stagnačného preplachu

výrobné nastavenie: **vypnutý**.

Keď sa aktivuje stagnačný preplach, vykoná sa 24 hodín po poslednom spustení automatický stagnačný preplach armatúry po dobu 30 sekúnd.

- Zakryte spodnú oblasť okienka senzora s odstupom cca. ≤ 2 cm.
- Počkajte (≈ 10 - 12 s), kým nezačne svietiť červená
- Hneď ako sa rozsvieti červená LED, odkryte okno snímača. **Pozor: žiaden pohyb v oblasti senzora!**
- Keď potom začne blikať **zelená LED 1**, je zapnutý stagnačný preplach.
- Keď potom začne blikať **červená LED 1**, je stagnačný preplach **vypnutý**.

Za účelom prepnutia sa musí proces zopakovať.

## DE Zapfvorgang

Führen Sie die Hand in den Erfassungsbereich unter den Auslauf der Armatur.

Die Armatur öffnet automatisch und das Wasser fließt so lange bis die Hände aus dem Erfassungsbereich genommen werden. Beim Auslösen der Armatur blinkt die rote LED im Sensorfeld einmal kurz auf. Die Nachlaufzeit beträgt 1 s und ist nicht einstellbar.

### Hinweis zum Autostopp

Die Armatur schließt automatisch nach 60 s, wenn der Sensorbereich mehr als 60 s abgedeckt ist (Kaugummi aufgeklebt o. Ä.).

### Hinweis

Sensor-Empfindlichkeit: **0,5 s**

Wenn die Hand zu schnell aus dem Erfassungsbereich entfernt wird, kann sie vom Infrarotsensor nicht erkannt werden.

### Reinigungsstopp

- Verdecken Sie das Sensorfenster mit einem Abstand von  $\leq 2$  cm. Die Armatur löst aus.
- Verharren Sie ( $\approx 10 - 12$  s) vor dem Sensorfenster.
- LED leuchtet rot ( $\approx 4$  s).
- LED leuchtet grün ( $\approx 4$  s).
- LED leuchtet gelb ( $\approx 4$  s) - geben Sie das Sensorfenster in diesem Zeitraum frei.

Der Reinigungsstopp ist jetzt aktiviert und die Armatur bleibt für 120 s geschlossen.

## NL Tappen

Breng uw hand in het registratiebereik onder de uitloop van de kraan.

De kraan opent automatisch en het water stroomt tot u uw handen uit het registratiebereik neemt. Bij de activering van de kraan knippert de rode led in het sensorveld eenmaal kort.

De nalooptijd bedraagt 1 s en kan niet ingesteld worden.

### Opmerking bij autostop

De kraan sluit automatisch na de maximaal mogelijke looptijd van 60 s, als het sensorbereik meer dan 60 s afgedekt is (bijv. door kauwgom).

### Opmerking

Gevoeligheid sensor: **0,5 s**

Als de hand te snel uit het registratiebereik gehaald wordt, kan de infraroodsensor deze niet herkennen.

### Reinigungsstopp

- Bedek het sensorvenster op een afstand van ca.  $\leq 2$  cm. De kraan wordt geactiveerd.
- Blijf ( $\approx 10-12$  s) voor het sensorvenster.
- Led brandt rood ( $\approx 4$  s)
- Led brandt groen ( $\approx 4$  s)
- Led brandt geel ( $\approx 4$  s) - maak het sensorvenster in die periode vrij.

De reinigungsstopp is nu actief en de kraan blijft 120 s gesloten.

## FR Prélèvement d'eau

Passer les mains dans la zone de détection sous le bec du robinet.

Le robinet s'ouvre automatiquement et l'eau s'écoule jusqu'à ce que les mains soient retirées de la zone de détection. La LED rouge dans la fenêtre du capteur clignote brièvement à une reprise lorsque le robinet s'ouvre. La temporisation d'arrêt est de 1 seconde et ne peut pas être réglée.

### Remarque relative à l'arrêt automatique

Le robinet se ferme automatiquement après une durée de fonctionnement maximale possible de 60 secondes lorsque la zone de détection reste occupée plus de 60 secondes (chewing-gum collé, etc.).

### Remarque

Sensibilité du capteur : **0,5 s**

Lorsque les mains sont trop rapidement retirées de la zone de détection, elles ne peuvent pas être détectées par le capteur infrarouge.

### Arrêt du nettoyage

- Couvrir la fenêtre du capteur à une distance d'env.  $\leq 2$  cm. Le robinet se déclenche.
- Rester ( $\approx 10- 12$  s) devant la fenêtre du capteur.
- La LED rouge s'allume ( $\approx 4$  s).
- La LED verte s'allume ( $\approx 4$  s).
- La LED jaune s'allume ( $\approx 4$  s) - dégager alors la fenêtre du capteur.

L'arrêt du nettoyage est alors activé et le robinet reste fermé pendant 120 s.

## EN Drawing water

Move a hand into the detection range of the sensor window under the fitting's outlet.

The fitting opens automatically and water flows until hands are moved out of the sensor window's detection range. When the fitting is triggered, the red LED in the sensor window flashes once briefly.

The follow-up time is 1 s and cannot be adjusted.

### Note on auto-stop

The fitting closes automatically after the maximum possible flow time of 60 s if the sensor area is covered for more than 60 s (chewing gum stuck to it, etc.).

### Please note

Sensor sensitivity: **0.5 s**

If a hand is moved too quickly out of the detection range, it cannot be detected by the infrared sensor.

### Cleaning stop

- Cover the sensor window at a distance of approx.  $\leq 2$  cm. The fitting triggers.
- Stay motionless ( $\approx 10-12$  s) in front of the sensor window.
- LED lights up red ( $\approx 4$  s)
- LED lights up green ( $\approx 4$  s)
- LED lights up yellow ( $\approx 4$  s) - uncover the sensor window during this timeframe.

The cleaning stop is now activated and the fitting remains closed for 120 s.

### ES Apertura del grifo

Coloque la mano en el rango de detección, bajo la salida del grifo.

El grifo se abrirá automáticamente y saldrá agua hasta que retire las manos del rango de detección. Al activarse el grifo, el LED rojo de la ventana del sensor emitirá un breve destello. El tiempo de seguimiento es de 1 s y no se puede configurar.

#### Información sobre la parada automática

En caso de que el rango del sensor permanezca tapado durante más de 60 s (p. ej., a causa de un chicle pegado), el grifo se cerrará automáticamente cuando haya transcurrido el tiempo de descarga máximo de 60 s.

#### Aviso

Sensibilidad del sensor: **0,5 s**

Si la mano se retira demasiado rápido del rango de detección, no será detectada por el sensor de infrarrojos.

#### Parada de limpieza

- Tape la ventana del sensor desde una distancia aprox.  $\leq 2$  cm. La grifería se activa.
- Mantenga la ventana del sensor tapada ( $\approx 10 - 12$  s).
- El LED se ilumina en rojo ( $\approx 4$  s)
- El LED se ilumina en verde ( $\approx 4$  s)
- El LED se ilumina en amarillo ( $\approx 4$  s) - destape la ventana del sensor durante este intervalo de tiempo.

Hecho esto, la parada de limpieza estará activada, y el grifo permanecerá cerrado durante 120 s.

### PT Processo de abertura da torneira

Colocar a mão na área de detecção sob a saída da torneira.

A torneira abre automaticamente e a água corre até que as mãos sejam retiradas da área de detecção. Ao acionar a torneira, o LED vermelho no campo do sensor pisca uma vez. O tempo de funcionamento residual é de 1 s e não pode ser ajustado.

#### Aviso relativamente à paragem automática

Se a área do sensor estiver coberta por um período superior a 60 s (por uma pastilha elástica colada ou semelhante), a torneira fecha automaticamente após o tempo de funcionamento máximo possível de 60 s.

#### Aviso

Sensibilidade do sensor: **0,5 s**

Se a mão for retirada demasiado rápido da área de detecção, a mesma não pode ser detetada pelo sensor infravermelho.

#### Paragem de limpeza

- Cobrir a janela do sensor a uma distância de aprox.  $\leq 2$  cm. A misturadora abre.
- Permanecer ( $\approx 10 - 12$  s) à frente da janela do sensor.
- O LED brilha vermelho ( $\approx 4$  s)
- O LED brilha verde ( $\approx 4$  s)
- O LED brilha amarelo ( $\approx 4$  s) - destapar a janela do sensor durante esse período.

A paragem de limpeza está agora ativada e a torneira mantém-se fechada durante 120 s.

### IT Processo di spruzzo

Posizionare la mano nel raggio di rilevamento, sotto la bocchetta di erogazione del miscelatore.

Il miscelatore si apre automaticamente e l'acqua scorre fino a quando le mani non escono dal raggio di rilevamento. Quando il miscelatore viene azionato, il LED rosso nel campo del sensore lampeggia brevemente una volta. Il tempo per il ciclo di funzionamento successivo corrisponde a 1 s e non è regolabile.

#### Indicazioni per l'arresto automatico

Il miscelatore si chiude automaticamente dopo il tempo d'erogazione massimo possibile di 60 s, se il raggio del sensore è coperto per più di 60 s (perché sono presenti gomme da masticare incollate o simili).

#### Avvertenza

Sensibilità del sensore: **0,5 s**

Se le mani vengono rimosse dal raggio di rilevamento troppo rapidamente, il sensore a infrarossi non è in grado di rilevarle.

#### Arresto pulizia

- Coprire il vetrino del sensore stando a una distanza  $\leq 2$  cm. Il miscelatore scatta.
  - Rimanere fermi ( $\approx 10 - 12$  s) davanti al vetrino del sensore.
  - Il LED si illumina in rosso ( $\approx 4$  s)
  - Il LED si illumina in verde ( $\approx 4$  s)
  - LED si accende di luce giallo ( $\approx 4$  s) - lasciare libero il vetrino del sensore durante questo periodo.
- A questo punto l'arresto pulizia è attivo e il miscelatore rimane chiuso per 120 s.

### CZ Proces spuštění vody

Umístěte ruku do místa snímání pod výtokem z armatury.

Armatura se automaticky otevře a voda poteče tak dlouho, dokud ruce nevyjmete z místa snímání. Při aktivaci armatury jedenkrát krátce zabliká červená LED v poli senzoru.

Doba doběhu činí 1 s a není nastavitelná.

#### Upozornění pro automatické zastavení

Armatura se zavře automaticky po maximálně možné době otevření o délce 60 s, pokud je snímaná oblast zakryta déle než 60 s (přilepená žvýkačka atp).

#### Upozornění

Citlivost senzoru: **0,5 s**

Pokud vyjmete ruku z místa snímání rychle, není možné, aby ji infračervený senzor zachytil.

#### Zastavení čištění

- Zakryjte okénko senzoru při dodržení odstupu cca  $\leq 2$  cm. Armatura se spustí.
- Ponechte ruku ( $\approx 10 - 12$  s) před okénkem senzoru.
- LED svítí červeně ( $\approx 4$  s)
- LED svítí zeleně ( $\approx 4$  s)
- LED svítí žlutý ( $\approx 4$  s) - během této doby odkryjte okénko senzoru.

Nyní je aktivováno zastavení čištění a armatura zůstane zavřená na 120 s.

## PL Procedura spłukiwania

Podłóż dłoń w obszar detekcji czujnika pod wylewkę armatury.

Armatura otwiera automatycznie i woda wypływa dopóki dłoń nie zostanie zabrana z obszaru detekcji czujnika. Przy uruchomieniu armatury zapala się na chwilę czerwona LED w polu czujnika. Czas opóźnienia wyłączenia wynosi 1 s i można go ustawić.

### Wskazówka dotycząca autostop

Armatura zamyka automatycznie po upływie maksymalnego możliwego czasu pracy wynoszącego 60 s, jeżeli obszar detekcji czujnika jest zakryty dłużej niż 60 s (przyklejona guma do żucia itp.).

### Wskazówka

Czułość czujnika: **0,5 s**

Jeżeli dłoń zostanie zbyt szybko zabrana z obszaru detekcji czujnika, może nie zostać wykryta przez czujnik podczerwieni.

### Blokada na czas sprzątania

- Zakryć okienko czujnika w odległości ok.  $\leq 2$  cm. Armatura się uruchomi.
- Pozostać ( $\approx 10$ - 12 s) przed okienkiem czujnika.
- LED zaświeci się na czerwono ( $\approx 4$  s)
- LED zaświeci się na zielono ( $\approx 4$  s)
- LED zaświeci się na żółty ( $\approx 4$  s) - w tym czasie odsonić okienko czujnika.

Blokada na czas sprzątania jest teraz aktywna i armatura pozostaje zamknięta przez 120 s.

## HU Vízcsap kezelési folyamata

Tegye kezét az érzékelési tartományba a szerelvény kifolyója alatt.

A szerelvény automatikusan nyit, és mindaddig folyik a víz, míg el nem veszi a kezét az érzékelési tartományból. A szerelvény kioldásakor a szenzormezőben lévő piros LED egyszer rövid időre felvilág.

Az utólagos működési idő 1 mp, ez nem állítható be.

### Megjegyzés az automatikus leállításhoz

A szerelvény automatikusan zár a maximálisan lehetséges 60 mp működési idő után, ha az érzékelési tartomány 60 mp-nél hosszabb ideig le van takarva (rágógumi ráragasztva stb.).

### Megjegyzés

Szenzor érzékenysége: **0,5 mp**

Ha a kezét túl gyorsan veszi el az érzékelési tartományból, azt az infravörös szenzor nem tudja érzékelni.

### Tisztítás leállítása

- Takarja le a szenzorablakot kb.  $\leq 2$  cm.
- A szerelvény működésbe lép.
- Maradjon ( $\approx 10$  - 12 s) a szenzorablak előtt.
- A LED pirosan világít ( $\approx 4$  s)
- A LED zölden világít ( $\approx 4$  s)
- A LED sárga világít ( $\approx 4$  s) - ezen időtartam alatt tegye szabaddá a szenzorablakot.

A tisztítás leállítás most aktíválva van és a szerelvény 120 mp-ig zárva marad.

## RO Procesul de curgere

Treceți mâna prin zona de detecție sub evacuarea armăturii.

Armătura se deschide automat, iar apa curge atât timp cât mâinile se află în zona de detecție. La declanșarea armăturii, LED-ul roșu din câmpul senzorului luminează scurt. Durata de spălare după utilizare este de 1 sec. și nu este setabilă.

### Indicație privind oprirea automată

Armătura se închide automat după un timp de funcționare de maximum 60 de sec. posibil, dacă zona senzorului este acoperită mai mult de 60 de sec. (gumă de mestecat lipită etc.).

### Indicație

Sensibilitate senzor: **0,5 sec.**

Dacă mâna este îndepărtată prea repede din zona de detecție, aceasta nu va putea fi detectată de către senzorul cu infraroșu.

### Oprire curățare

- Acoperiți fereastra senzor cu o distanță de cca  $\leq 2$  cm. Armătura se declanșează.
- Rămâneți ( $\approx 10$ - 12 s) în fața ferestrei senzor.
- LED-ul se aprinde în roșu ( $\approx 4$  s)
- LED-ul se aprinde în verde ( $\approx 4$  s)
- LED-ul se aprinde în culoarea galben ( $\approx 4$  s) - eliberată fereastra senzor în această perioadă.

Oprirea curățării este acum activată, iar armătura rămâne închisă timp de 120 de sec.

## SK Proces dávkovania

Dajte ruku do miesta detekcie pod výtokom batérie.

Batéria sa automaticky spustí a voda bude tiecť tak dlho, kým nedáte ruku mimo dosah senzora. Pri spustení batérie zabliká červená LED v poli senzora jedenkrát krátko.

Doba dobehu činí 1 s a nie je nastaviteľná.

### Pokyn pre automatické zastavenie

Batéria sa zatvorí automaticky po 60 s, keď bude zakrytá oblasť senzora viac ako 60 s (nalepená žuvačka a pod.).

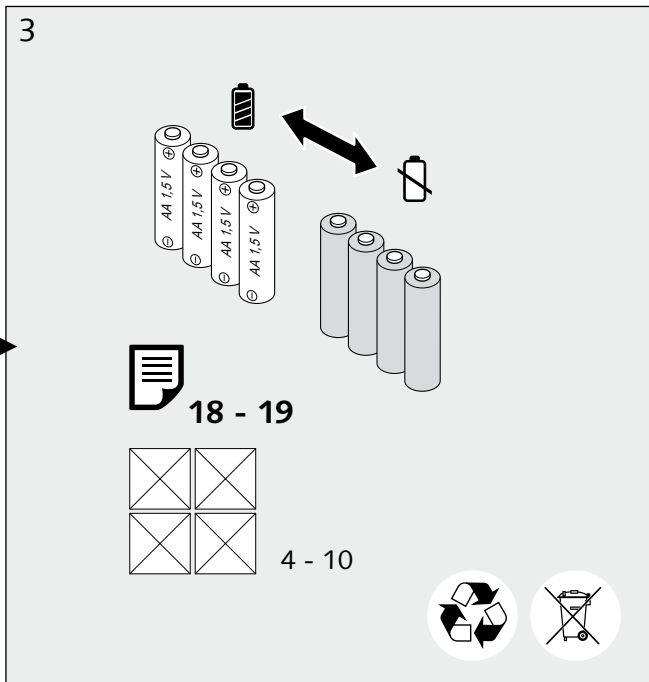
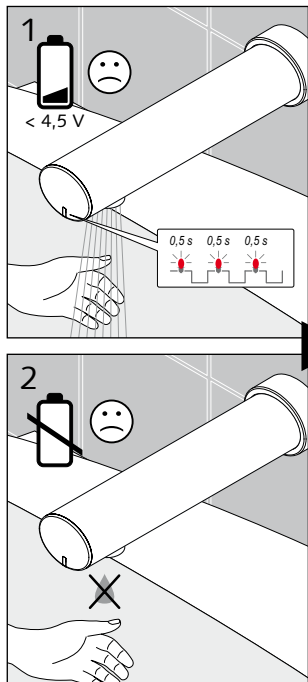
### Pokyn

Citlivosť senzora: **0,5 s** Keď sa ruka vzdiali príliš rýchlo z oblasti dosahu, nebude môcť byť rozpoznaná infračerveným senzorom.

### Upratovací program

- Zakryte okienko senzora s odstupom cca  $\leq 2$  cm. Armătura sa spustí.
- Zotrvajte ( $\approx 10$  - 12 s) pred oknom snímača.
- LED svieti načerveno ( $\approx 4$  s)
- LED svieti nazeleno ( $\approx 4$  s)
- LED svieti žltá ( $\approx 4$  s) - počas tejto doby odokryté okno snímača.

Upratovací program je teraz aktivovaný a batéria zostane na 120 sekúnd zatvorená.



**DE Not-Aus Funktion bei zu geringer Spannung**

1. Wenn die Batteriespannung nach dem entsprechenden Signal nicht mehr ausreicht, wird das Magnetventil automatisch geschlossen.
2. Wenn die Spannungsversorgung ausfällt, wird das Magnetventil innerhalb von 10 s automatisch geschlossen.

**Energiesparfunktion**

Wenn die Armatur länger als 30 Minuten nicht ausgelöst wird, verlängert sich die Auslösezeit um ca. eine Sekunde.

**NL Noodstopfunctie bij te lage spanning**

1. Als de batterijspanning na het overeenkomstige signaal niet meer volstaat, wordt het magneetventiel automatisch gesloten.
2. Als de stroomvoorziening uitvalt, wordt het magneetventiel binnen 10 s automatisch gesloten.

**Energiespaarfunctie**

Als de kraan langer dan 30 minuten niet geactiveerd wordt, verlengt de activeringstijd met een seconde.

**FR Fonction d'arrêt d'urgence en cas de tension trop faible**

1. La vanne magnétique se ferme automatiquement lorsque la tension de la batterie n'est plus suffisante après le signal correspondant.
2. En cas de panne de l'alimentation en courant, la vanne magnétique se ferme automatiquement dans les 10 secondes.

**Fonction d'économie d'énergie**

Le temps de déclenchement est rallongé d'une seconde lorsque le robinet n'est pas activé pendant plus de 30 minutes.

**EN Emergency Stop function for voltage drops**

1. If the battery charge is no longer adequate after the corresponding signal, then the solenoid valve is closed automatically.
2. In the event of a power supply outage, then the solenoid valve closes automatically within 10 s.

**Energy-saving function**

When the fitting has not been triggered for over 30 minutes, the trigger time is delayed by one second.

- ES Cambio de pila
- PT Substituição da bateria
- IT Sostituzione batterie
- CZ Výměna el. baterií

- PL Wymiana baterii
- HU Elemcsere
- RO Schimbarea bateriei
- SK Výmena batérií

**ES Función de parada de emergencia si la tensión es demasiado baja**

1. Si, después de la señal correspondiente, la tensión de la batería ya no es suficiente, la válvula solenoide se cerrará automáticamente.
2. Si se produce un fallo en la alimentación, la válvula solenoide se cerrará antes de que transcurran 10 s.

**Función de ahorro de energía**

Si el grifo no se activa durante más de 30 minutos, el tiempo de activación se ampliará en un segundo.

**PT Função de Desativação de Emergência em caso de tensão demasiado reduzida**

1. Se a tensão de bateria já não for suficiente após o respetivo sinal, a válvula magnética fecha-se automaticamente.
2. Se alimentação elétrica falhar, a válvula magnética fecha-se automaticamente dentro de 10 s.

**Função de poupança de energia**

Se a misturadora não for acionada por um período superior a 30 minutos, o tempo de acionamento é prolongado por um segundo.

**IT Funzione di arresto di emergenza in caso di tensione troppo bassa**

1. Se la tensione della batteria non è più sufficiente dopo il relativo segnale, la valvola elettromagnetica si chiude automaticamente.
2. In caso di interruzione dell'alimentazione di corrente, la valvola elettromagnetica si chiude automaticamente entro 10 s.

**Funzione di risparmio energetico**

Se il miscelatore non viene attivato per più di 30 minuti, il tempo di attivazione si prolunga di un secondo.

**CZ Funkce nouzového vypnutí při příliš nízkém napětí**

1. Pokud je napětí baterie po určitém signálu nedostatečné, magnetický ventil se automaticky zavře.
2. Pokud dojde k výpadku zdroje napětí, magnetický ventil se během 10 sekund automaticky zavře.

**Funkce úspory energie**

Pokud se armatura neaktivuje po dobu delší než 30 minut, prodlouží se doba aktivace o jednu vteřinu.

**PL Funkcja wyłączenia awaryjnego w przypadku zbyt niskiego napięcia**

1. Jeżeli napięcie baterii po odpowiednim sygnale jest zbyt niskie, zawór elektromagnetyczny zamyka automatycznie.
2. W przypadku zaniku zasilania napięciem, zawór elektromagnetyczny zamyka automatycznie w ciągu 10 s.

**Funkcja oszczędzania energii**

Jeżeli armatura pozostaje w stanie bezczynności przez ponad 30 minut, czas uruchomienia wydłuża się o jedną sekundę.

**HU Vészkipecsolási funkció túl kicsi feszültség esetén**

1. Ha az elem feszültsége a megfelelő jel után már nem elegendő, a mágnesszelep automatikusan zár.
2. Ha kiesik a feszültségellátás, a mágnesszelep 10 mp-en belül automatikusan zár.

**Energiatakarékosági funkció**

Ha a szerezvényt 30 percnél hosszabb ideig nem használják, a kioldási idő egy másodperccel növekszik.

**RO Funcție oprire de urgență în caz de tensiune prea joasă**

1. Dacă după emiterea semnalului corespunzător tensiunea bateriei nu mai este suficientă, ventilul electromagnetic se închide automat.
2. Dacă alimentarea cu curent electric se oprește ventilul electromagnetic se închide automat în 10 sec.

**Funcție economisire energie**

Dacă armătura nu este declanșată timp de mai mult de 30 de minute, timpul de declanșare s-a prelungit cu o secundă.

**SK Funkcia núdzové vypnutie v prípade príliš malého napätia**

1. Keď napätie batérií po príslušnom signáli už viac nebude postačovať, automaticky sa zatvorí magnetický ventil.
2. Keď vypadne napájanie napätím, automaticky sa zatvorí magnetický ventil do 10 sekúnd.

**Funkcia šetrenia s energiou**

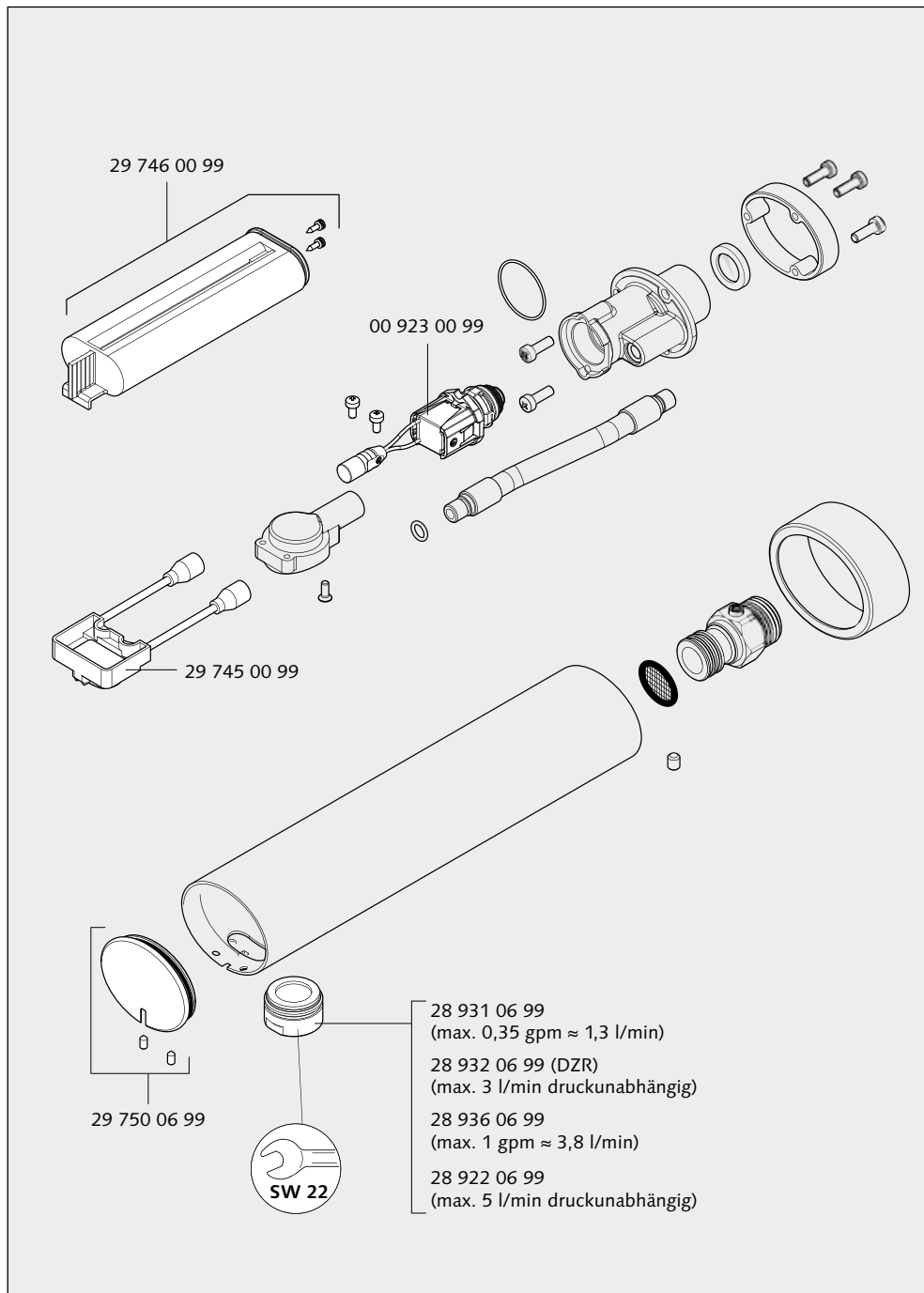
Keď sa batéria nespustí dlhšie ako 30 minút, predĺži sa doba spustenia o cca. jednu sekundu.



DE Ersatzteile  
 NL Wisselstukken  
 FR Pièces détachées  
 EN Replacement parts

ES Piezas de repuesto  
 PT Peças sobressalentes  
 IT Pezzi di ricambio  
 CZ Náhradní díly

PL Części zamienne  
 HU Alkatrészek  
 RO Parti componente  
 SK Náhradné diely





**DE** Wartungshinweise  
**NL** Onderhoudsinstructies  
**FR** Prescription d'entretien  
**EN** Maintenance information

**ES** Instrucciones de mantenimiento  
**PT** Avisos de manutenção  
**IT** Avvertenze per la manutenzione  
**CZ** Příslušenství

**PL** Wskazówki konserwacji  
**HU** Karbantartási útmutató

### **DE** Wartungshinweise

Eine Reinigung der Filter und gegebenenfalls eine Entkalkung soll gemäß der DIN EN 806-5 (für Trinkwassererwärmer) erfolgen.

Bauteile der Armaturen unterliegen einem natürlichen Verschleiß und müssen deshalb regelmäßig gewartet werden.

In Strahlreglern können sich Bakterien ansammeln, daher sollen sie regelmäßig gereinigt oder gewechselt werden.

### **NL** Onderhoudsinstructies

Reinigen van de filters en eventueel een ontkalking dient net als in de EN 806-5 (voor drinkwaterverwarmers) gebeuren.

Componenten van de kranen zijn onderhevig aan een natuurlijke slijtage en moeten daarom regelmatig worden onderhouden.

In straalregelaars kunnen zich bacteriën ophopen, daarom moeten ze regelmatig gereinigd of vervangen worden.

### **FR** Prescriptions d'entretien

Un nettoyage des filtres et si nécessaire un détartrage sont à exécuter suivant EN 806-5.

Les éléments du robinet sont soumis à une usure naturelle et doivent donc faire l'objet d'un entretien régulier.

Des bactéries peuvent s'accumuler au niveau des régulateurs de jet ; ceux-ci doivent donc être nettoyés ou remplacés régulièrement.

### **EN** Maintenance information

The filters should be cleaned and, if required, descaled.

Fitting components are subject to natural wear and tear, and must therefore be maintained at regular intervals.

Since bacteria can accumulate in flow regulators, these should be cleaned or replaced regularly.

Country-specific regulations and standards are generally applicable here.

### **ES** Instrucciones de mantenimiento

Se debe llevar a cabo una limpieza y, si procede, una descalcificación de los filtros según la norma DIN EN 806-5 (para calentadores de agua potable).

Los componentes del grifo están sujetos a un desgaste natural, por lo que deben someterse a un mantenimiento periódico.

En los reguladores de caudal pueden acumularse bacterias, por lo que deberán ser limpiados o reemplazados periódicamente.

### **PT** Avisos de manutenção

A limpeza dos filtros e uma eventual descalcificação devem ser realizadas conforme a norma DIN EN 806-5 (para aquecedores de água potável).

Os componentes das torneiras estão sujeitos a uma desgaste natural e requerem, por isso, uma manutenção regular.

De modo a evitar a acumulação de bactérias nos reguladores de jato, estes devem ser limpos ou substituídos regularmente.

### **IT** Indicazioni di manutenzione

La pulizia dei filtri ed eventualmente la decalcificazione devono avvenire secondo quanto previsto dalla norma EN 806-5 (per scaldacqua per acqua potabile).

I componenti dei miscelatori sono soggetti ad usura naturale e devono quindi essere sottoposti a regolare manutenzione.

I batteri possono accumularsi nei regolatori del getto, pertanto devono essere puliti o sostituiti regolarmente.

### **CZ** Pokyny pro údržbu

Čištění filtrů a případně odstranění vodního kamene by mělo být provedeno v souladu s EN 806-5 (pro ohřívače pitné vody).

Součástky armatury podléhají běžnému opotřebení a je proto nutné pravidelně provádět jejich údržbu.

V regulátoru proudu může docházet k hromadění bakterií a měl by proto být pravidelně čistěn nebo měněn.

### **PL** Wskazówki konserwacyjne

Filtry należy czyścić a w razie potrzeby odkamieniać zgodnie z EN 806-5 (dla podgrzewaczy wody pitnej).

Podzespoły armatury ulegają naturalnemu zużyciu i dlatego wymagają regularnej konserwacji.

W regulatorach strumienia mogą gromadzić się bakterie, dlatego należy je regularnie czyścić lub wymieniać.

### **HU** Karbantartási utasítások

A szűrő tisztítását, és amennyiben szükséges a vízkömentesítést a EN 806-5 szerint (ivóvíz-melegítők) kell elvégezni.

A szerelvények szerkezeti részei természetes kopásnak vannak kitéve, így ezeket rendszeresen karban kell tartani.

A perlátóban összegyűlhetnek a baktériumok, ezért azokat rendszeresen tisztítani vagy cserélni kell.

**RO Instrucțiuni privind întreținerea**

Curățarea filtrelor și, dacă e cazul, decalcifierea trebuie să aibă loc conform EN 806-5 (pentru aparatele de încălzit apa potabilă).

Componentele armăturii sunt supuse unei uzuri naturale, motiv pentru care trebuie întreținute în mod regulat.

În regulatoarele de jet se pot acumula bacterii, de aceea trebuie curățate sau înlocuite în mod regulat.

**SK Pokyny pre údržbu**

Čistenie filtrov a prípadne odvápnenie sa má uskutočniť podľa EN 806-5 (pre ohrievače pitnej vody).

Konštrukčné časti batérií podliehajú prirodzenému opotrebeniu a musia byť preto pravidelne udržiavané. V perlátoroch sa môžu nahromadiť baktérie, preto majú byť pravidelne čistené alebo menené.

DE Pflegehinweise  
NL Reiniging  
FR Entretien  
EN Care

ES Conservación  
PT Conservação  
IT Pulizia  
CZ Údržbu

PL Wskazówki pielęgnacji  
HU Ápolás  
RO Îngrijirea  
SK Pokyny pre ošetrovanie

### DE Pflegehinweise

Zur Reinigung ausschließlich weiche Reinigungstücher und handelsübliche, zur Reinigung verchromter Flächen, zugelassene Reinigungs- und Desinfektionsmittel ohne abrasive Zusätze verwenden.

#### **Keine Reinigung mit Hochdruckreinigern!**

Allgemeine Pflegehinweise finden Sie unter [www.schell.eu](http://www.schell.eu).

### NL Reinigingsinstructies

Voor de reiniging uitsluitend zachte reinigingsdoeken en gebruikelijke, voor de reiniging van verchromd kunststof en messing toegelaten reinigings- of desinfectiemiddelen zonder schurende inhoudsstoffen gebruiken.

#### **Geen reiniging met stoomstraaltoestellen!**

Algemene onderhoudsinstructies vindt u op [www.schell.eu](http://www.schell.eu).

### FR Instructions pour le nettoyage

Utiliser exclusivement des chiffons de nettoyage doux et des produits de nettoyage et désinfection courants, conçus pour le nettoyage des plastiques chromés et du laiton, sans aucun additif abrasif.

#### **Ne pas utiliser de nettoyeurs à jet de vapeur pour le nettoyage!**

Vous trouverez tous les conseils d'entretien généraux à l'adresse [www.schell.eu](http://www.schell.eu).

### EN Maintenance tips

For cleaning, use only soft cleaning cloths and standard, commercially-available cleaners and disinfectants without abrasive additives that are approved for the cleaning of chrome-plated plastic and brass.

#### **Do not clean using steam jet cleaners!**

For general cleaning instructions, please see [www.schell.eu](http://www.schell.eu).

### ES Instrucciones de conservación

A la hora de realizar la limpieza, utilizar únicamente trapos de limpieza suaves y medios de desinfección y limpieza comunes y sin aditivos abrasivos que hayan sido autorizados para la limpieza de latón y plástico cromados.

#### **No limpiar con aparatos de chorro de agua o vapor a presión!**

Podrá encontrar indicaciones generales para el cuidado en [www.schell.eu](http://www.schell.eu).

### PT Aviso de conservação

Utilizar apenas panos de limpeza macios e produtos de limpeza convencionais destinados à limpeza de aço latão cromado, sem aditivos abrasivos.

#### **Não limpar com lavadoras de alta pressão!**

Avisos gerais de limpeza podem ser consultados em [www.schell.eu](http://www.schell.eu).

### IT Istruzioni per la pulizia

Per la pulizia utilizzare esclusivamente panni comuni puliti, per la pulizia di plastiche cromate e ottone utilizzare detersivi e disinfettanti consentiti senza aggiunta di sostanze abrasive.

#### **Per la pulizia non utilizzare apparecchi a getto di vapore!**

Indicazioni generali per la manutenzione si trovano alla pagina [www.schell.eu](http://www.schell.eu).

### CZ Pokyny pro údržbu

Na čištění použijte výhradně měkké čisticí hadry a běžné čisticí a desinfekční prostředky na pochromovaný plast a mosaz bez abrazivních přísad.

#### **Na čištění nepoužívejte parní čističe!**

Všeobecné pokyny pro ošetření najdete na [www.schell.eu](http://www.schell.eu).

### PL Wskazówki pielęgnacji

Do czyszczenia stosować wyłącznie miękkie ściereczki do czyszczenia oraz standardowe, przeznaczone do czyszczenia chromowanych tworzyw sztucznych i mosiądzu środki czyszczące i dezynfekcyjne bez dodatków szorujących.

#### **Nie używać urządzeń do czyszczenia parą!**

Ogólne informacje na temat czyszczenia są dostępne na stronie [www.schell.eu](http://www.schell.eu).

### HU Ápolási útmutató

Tisztításhoz kizárólag puha tisztítókendőket, és a kereskedelemben kapható, krómzott műanyagok és sárgaréz tisztításához való, kopótól hatású adalékok nélküli tisztító- és fertőtlenítőszer használjon.

#### **Nem gőzsugaras készülékekkel való tisztítás!**

Az általános ápolási tudnivalók a [www.schell.eu](http://www.schell.eu) alatt találhatóak.

### RO Indicații de îngrijire:

Folosiiți doar cârpe moi și produse de curățat și dezinfectat fără aditivi abrazivi ce se găsesc în comerț și care sunt adecvate curățării produselor din alamă și plastic cromat.

#### **Nu curățați cu aparate cu jet de abur!**

Indicații generale cu privire la îngrijire pot fi găsite accesând [www.schell.eu](http://www.schell.eu).

### SK Pokyny pre ošetrovanie

Pre čistenie používajte výlučne mäkké tkaniny na čistenie a štandardné tkaniny, pre čistenie pochrómovaného plastu a mosadze, používajte prípuštné čistiace a dezinfekčné prostriedky bez abrazívnych (brúsnych) prísad.

**Žiadne čistenie s paroprúdovými prístrojmi!**  
[www.schell.eu](http://www.schell.eu).

SCHELL GmbH & Co. KG  
Raiffeisenstraße 31  
57462 Olpe  
Germany  
Telefon +49 2761 892-0  
Telefax +49 2761 892-199  
info@schell.eu  
www.schell.eu

