

Ophangogen met metrische binnendraad.

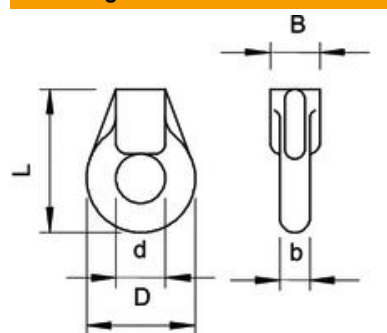
CE

Zn	Zinkpersgietsel
G	galvanisch verzinkt

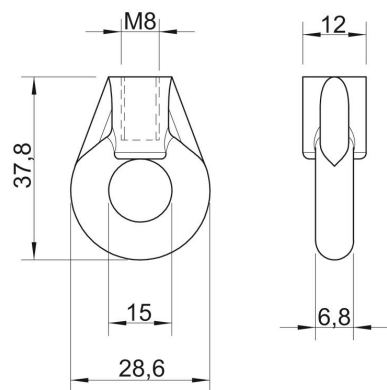
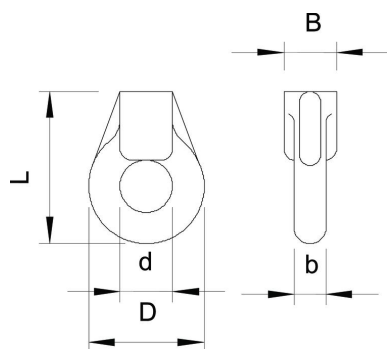
Stamgegevens

Artikelnummer	3463583
Type	2084 M8 G
Omschrijving 1	Ringoog
Fabrikant	OBO
Dimensie	M8
Materiaal	Spuitgietsel
Oppervlak	galvanisch verzinkt
Oppervlakenorm	EN ISO 19598 / EN ISO 4042
Kleinste verkoop-eenheid	100
Eenheid van hoeveelheid	Stuk
Gewicht	2,1 kg
Eenheid gewicht	kg/100 st.

Afmetingen



Maat b	6,8 mm
maat B \varnothing	12 mm
Maat D	28,6 mm
Maat d \varnothing	15 mm
Maat L	37,8 mm



Technische gegevens

Breukbelasting	1,15 kN
Schroefdraad metrisch	8