

Merk	AXOR
Artikelnaam	AXOR ShowerSolutions handdouchemodule afbouwdeel 120/120 Square
Art.nr.	10651000
Oppervlakte	chrom
Netto prijs	1.042,63 EUR

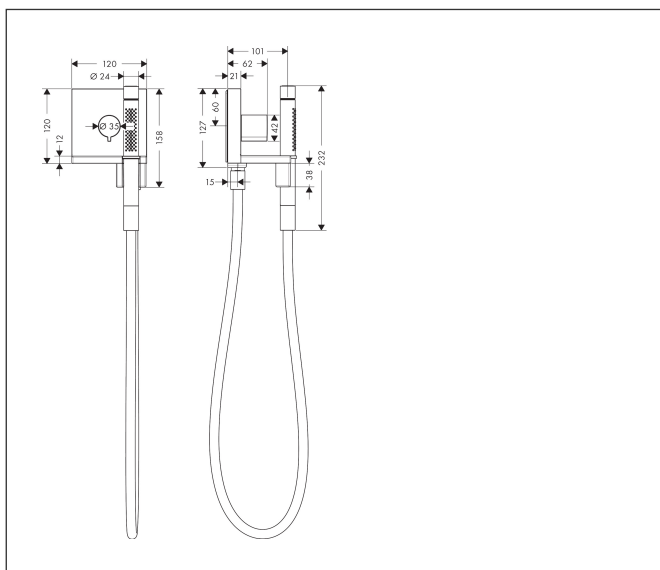
Product foto



Kenmerken


- bestaat uit: stop- en omstelkraan, handdouchemodule, staafhanddouche, doucheslang
- slangwartel: voor doucheslangen met een cilindrische moer
- met terugslagklep
- maximale doorstroomhoeveelheid bij 3 bar: 14,5 l/min
- van metaal
- maximale doorstroomhoeveelheid van handdouche bij 3 bar: 14,5 l/min
- geluidsklasse: I

Maat tekeningen



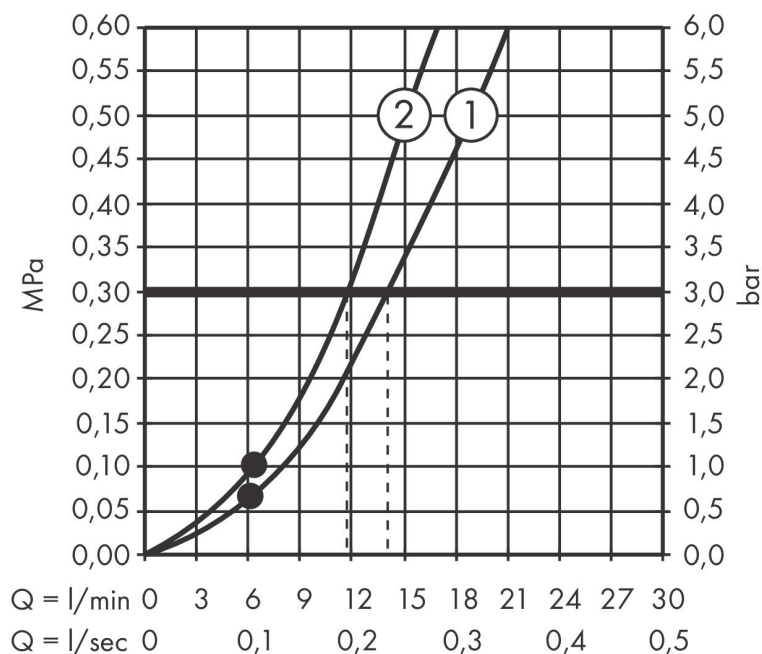
Merk AXOR
Artikelnaam **AXOR ShowerSolutions** handdouchemodule afbouwdeel 120/120 Square
Art.nr. 10651000
Oppervlakte chroom
Netto prijs 1.042,63 EUR

Benodigde onderdelen

Product foto	Artikelnaam	Art.nr.	Prijs
	AXOR inbouwdeel handdouchemodule 120/120	10650180	263,39

Merk AXOR
 Artikelnaam **AXOR ShowerSolutions** handdouchemodule afbouwdeel 120/120 Square
 Art.nr. 10651000
 Oppervlakte chroom
 Netto prijs 1.042,63 EUR

Stroomschema

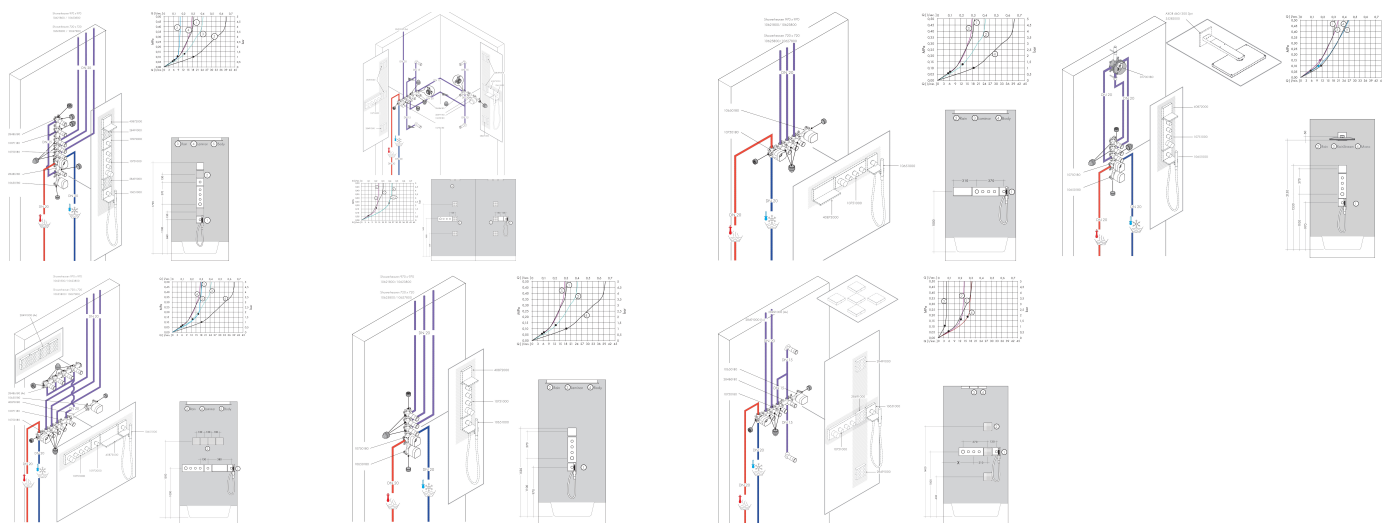


- 1 Rain krachtige regenstraal
- 2 MonoRain
- 3 Rain + Booster

De verbruikswaarden werden in overeenstemming met de praktijk met de bijbehorende armaturen (thermostaat/mengkraan/inbouwventiel) gemeten.

Merk AXOR
Artikelnaam **AXOR ShowerSolutions** handdouchemodule afbouwdeel 120/120 Square
Art.nr. 10651000
Oppervlakte chroom
Netto prijs 1.042,63 EUR

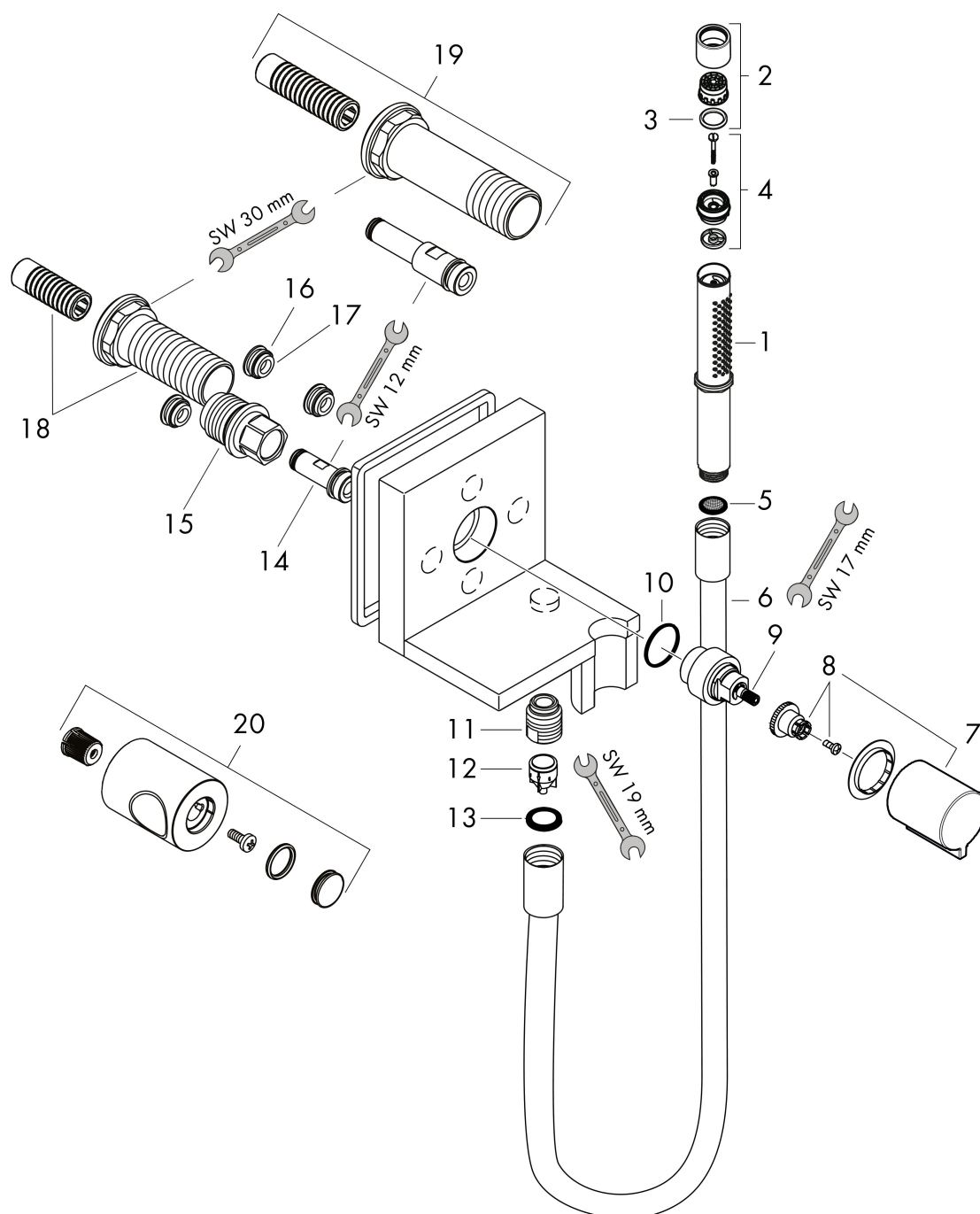
Installatievoorbeelden



i Afmetingen kunnen variëren vanwege keramische toleranties die verband houden met het productieproces.

Merk AXOR
 Artikelnaam **AXOR ShowerSolutions** handdouchemodule afbouwdeel 120/120 Square
 Art.nr. 10651000
 Oppervlakte chroom
 Netto prijs 1.042,63 EUR

Explosietekening voor bouwjaar: >02/14



Merk	AXOR
Artikelnaam	AXOR ShowerSolutions handdouchemodule afbouwdeel 120/120 Square
Art.nr.	10651000
Oppervlakte	chrom
Netto prijs	1.042,63 EUR

Onderdelen voor bouwjaar: >02/14

Pos	Beschrijving	Art.nr.	Prijs
1	Handdouche	95390000	236,70
2	straalschijf	95411000	34,01
3	O-Ring 14x2,5	98189000	3,12
4	omstelling compl.	95511000	10,82
5	zeefdichting	94246000	3,12
6	doucheslang 1,25 m	28282000	68,68
7	greep	92338000	54,08
8	greepadapter m. schroef	94184000	4,99
9	greepadapter	95153000	66,87
10	O-ring 26x2	98147000	3,12
11	aansluiting	95392000	17,26
12	terugslagklep	96737000	26,73
13	dichting	98058000	3,12
14	aansluiting	98449000	26,73
15	aansluiting	98448000	26,73
16	O-ring 15x1,5	92118000	3,12
17	Stop	92859000	17,26
18	draadeind set	95391000	34,01
19	verlengset	10658000	185,06
20	greep	95423000	81,54
a	Inbouwdelen	10650180	263,39
b	waterspaarset	92019000	4,99
c	cilinderkopschroef M6x10	92847000	3,12