



Nagelklem/Spijkerclip, om over de leiding te klemmen, met voormonteerde nagel/spijker.



PP Polypropyleen

Stamgegevens

Artikelnummer	2232940
Type	2027 40 LGR SO
Omschrijving 1	Nagelklem
Fabrikant	OBO
Dimensie	10-14mm, L40
Kleur	lichtgrijs; RAL 7035
Materiaal	Polypropyleen
Kleinste verkoop-eenheid	150
Eenheid van hoeveelheid	Stuk
Gewicht	0,196 kg
Eenheid gewicht	kg/100 st.
CO2-voetafdruk (GWP) van wieg tot poort	0,006 kg CO2e / 1 Stuk

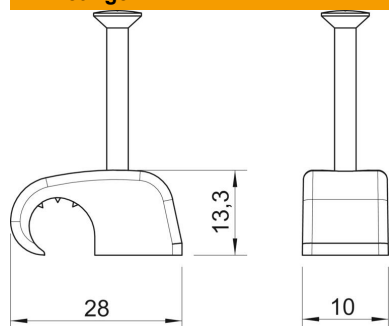
Technisch specificatieblad

Nagelklem type 2027, lichtgrijs

Artikelnummer: 2232940



Afmetingen



Maat B	10 mm
Afm. H	13,3 mm
Maat L	28 mm

Technische gegevens

Dubbele klem	nee
Vorm	rond (voor ronde geleider)
voor kabel diameter max.	14 mm
voor kabel diameter min.	10 mm
voor nagel diameter	2,0 x 40
Gehard	ja
Halogeenvrij	ja
Met nagel	ja
Nagellengte	40 mm
Slagvast	ja
Buisvergrendeling	nee