

Productinformatieblad

Specificaties



Modicon TM5 - Tellermodule - 1 HSC incrementeel - 1 MHz - 5V DC

TM5SE1SC10005

EAN Code: 3595864074863

Prijs: 408,95 EUR

Hoofd

range of product	Modicon TM5
product or component type	Tellermodule
functie module	2 x 24 V DC hulpingangen (sink) 24 V DC encodervoeding
aantal digitale ingangen	1
telfrequentie	1 MHz
type encoder	1 absolute encoder

Complementair

bereik compatibiliteit	Modicon LMC058 Modicon M258
compatibiliteit product	Logic controller Bewegingscontroller
resolutie tellerinputs	32 bits
Maximale cyclustijd	2 ms
inputcompatibiliteit	1 absolute encoder (5 V)
isolatie	500 Vrms AC isolatie tussen kanaal en bus
digitale ingangslogica	Sink
discrete ingangsspanning	24 V DC
discrete ingangsstroom	3,3 mA bij 24 V
ingangsweerstand	7,19 kOhm
stroomverbruik	2 mA bij 5 V DC bus 63 mA bij 24 V DC invoer/uitvoer
Maximaal vermogensverlies in W	1,51 W
markering	CE

Omgeving

standards	CSA C22.2 Nr 213 IEC 61131-2 UL 508 CSA C22.2 Nr. 142
product certifications	GOST-R C-Tick CSA cULus

De weergegeven prijs is de adviesprijs in euro excl. BTW. Deze kan onderhevig zijn aan korting. Neem contact op met uw lokale distributeur of detailhandel voor de daadwerkelijke prijs

omgevingsluchttemperatuur voor werking	0...55 °C zonderverlies (horizontale installatie) 0...60 °C met (horizontale installatie) 0...50 °C (verticale installatie)
ambient air temperature for storage	-25...70 °C
relatieve vochtigheid	5...95 % zonder condensatie
IP beschermingsgraad	IP20 conform aan IEC 61131-2
pollution degree	2 conform aan IEC 60664
operating altitude	0...2000 m
opslaghoogte	0...3000 m
trillingsweerstand	1 gn bij 8,4...150 Hz op DIN-rail 3.5 mm bij 5...8,4 Hz op DIN-rail
schokbestendigheid	15 gn voor 11 ms
weerstand tegen elektrostatische ontlading	4 kV bij contact conform aan IEC 61000-4-2 8 kV in lucht conform aan IEC 61000-4-2
weerstand tegen elektromagnetische velden	1 V/m 2...2,7 GHz conform aan IEC 61000-4-3 10 V/m 80...2000 MHz conform aan IEC 61000-4-3
weerstand tegen snelle piekspanningen	1 kV conform aan IEC 61000-4-4 (I/O) 1 kV conform aan IEC 61000-4-4 (afgeschermd kabel) 2 kV conform aan IEC 61000-4-4 (stroomlijnen)
bestand tegen stroompieken	0,5 kV differentieelmodus conform aan IEC 61000-4-5 1 kV gewone modus conform aan IEC 61000-4-5
elektromagnetische compatibiliteit	EN/IEC 61000-4-6
verstoring uitgestraald/geleid	CISPR11

Verpakkingseenheid

Unit Type of Package 1	PCE
Number of Units in Package 1	1
Package 1 Height	2,000 cm
Package 1 Width	6,000 cm
Package 1 Length	10,500 cm
Package 1 Weight	39,000 g
Unit Type of Package 2	S02
Number of Units in Package 2	97
Package 2 Height	15,000 cm
Package 2 Width	30,000 cm
Package 2 Length	40,000 cm
Package 2 Weight	4,130 kg

contractuele waarborg

Garantie	18 months
-----------------	-----------

Environmental Data

Schneider Electric wil tegen 2050 de Net Zero-status hebben bereikt via partnerschappen in de toeleveringsketen, materialen met een lagere impact en circulariteit via onze doorlopende campagne "Use Better, Use Longer, Use Again" om de levensduur van producten en de recycleerbaarheid te verlengen.

[Uitleg van Environmental Data >](#)

[Hoe evalueren we de duurzaamheid van producten? >](#)

Milieuoetafdruk

Milieuprofiel van product (PEP)

[Milieuprofiel van het product](#)

Use Better

Materialen en verpakking

Pakket met gerecycleerd karton	Nee
Verpakkingen zonder kunststof	Ja
EU-richtlijn RoHS	Is niet van toepassing, ligt buiten de EU RoHS scope
SCIP-nummer	32d15f54-9a77-4508-97b7-76c4b8b3eabf
REACH-regelgeving	REACH-verklaring
PVC-vrij	Ja

Use Again

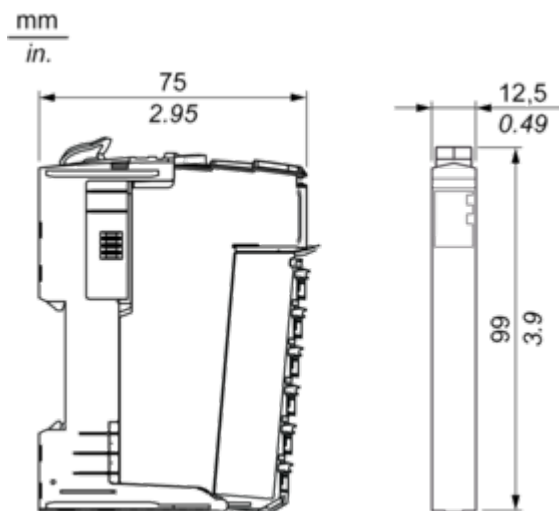
Herverpakken en herfabriceren

Circulair Profiel	Informatie over einde levensduur
Terugname	No
WEEE Label	 Het product moet op markten van de Europese Unie worden afgevoerd volgens specifieke afvalinzamelingsregels en mag nooit in een gewone vuilnisbak terechtkomen.

Dimensions Drawings

TM5 Slice

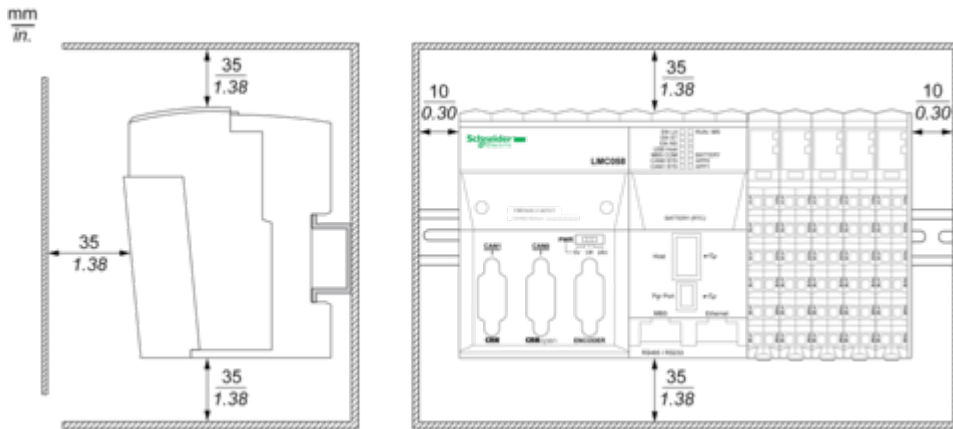
Dimensions



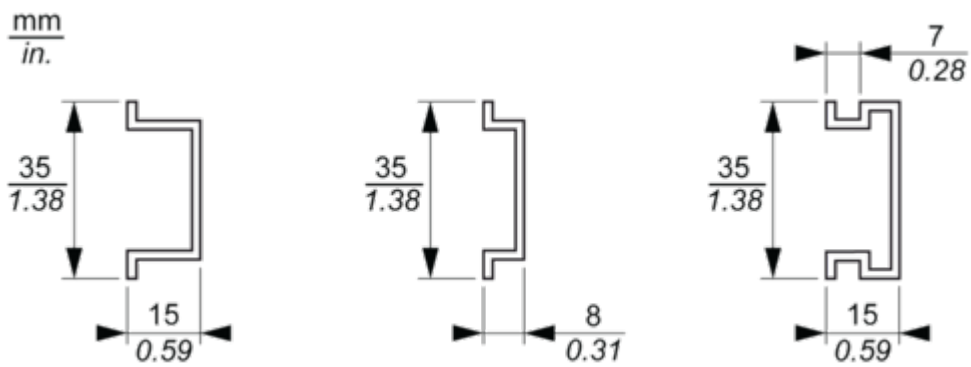
Mounting and Clearance

TM5 System

Spacing Requirements



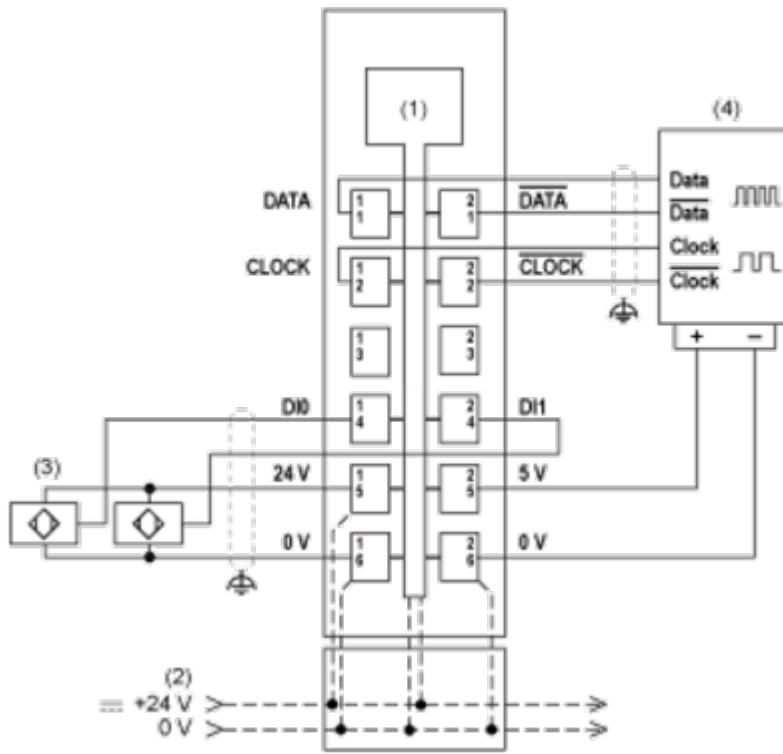
Mounting on a DIN Rail



Connections and Schema

Electronic Module 1 HSC SSI 1 Mb

Wiring Diagram



- 1 Internal electronics
- 2 24 Vdc I/O power segment integrated into bus base
- 3 3-wire sensor
- 4 Encoder