

Productinformatieblad

Specificaties



Harmony XB5 - Driedubbele drukknoop - Verz. / Verhoogd - Ø22mm - Groen / rood

ZB5AA73134

EAN Code: 3389119043441

Prijs: 24,40 EUR

Hoofd

| | |
|----------------------------------|---|
| range of product | Harmony XB5 |
| product or component type | Knop voor drukknoop met drie mogelijkheden |
| device short name | XB5 |
| kraag materiaal | Donkergrijs kunststof |
| bevestigingsdiameter | 22 mm |
| koptype | Standaard |
| vorm van kop signaleringseenheid | Rechthoekig |
| type operator | terugverend |
| operartor profiel | 2 standaard knoppen - 1 verhoogde STOP-knop |
| operatorbeschrijving | Groene "pijl omhoog" - groene "pijl omlaag" - rode "STOP" |

Complementair

| | |
|--------------------------------|--|
| CAD totale breedte | 30 mm |
| CAD totale hoogte | 50 mm |
| CAD totale diepte | 35 mm |
| net weight | 0,023 kg |
| weerstand hoge druk drukkring | 7000000 Pa om 55 °C, afstand: 0.1 m |
| kleur van markering | Zwarte markering bij witte schildjes Witte markering bij groene, rode of zwarte schildjes |
| operator profiel | Rood uitspringend, STOP (wit) Groen verzonken, pijl naar beneden (wit) Groen verzonken, pijl omhoog (wit) |
| mechanical durability | 1000000 cycles |
| naam station | XALD 1 uitsnijding |
| elektrische samenstellingscode | C1 voor <9 contacten gebruik enkelvoudig blokken in vooraan gemonteerd C2 voor <9 contacten gebruik enkelvoudig en dubbel blokken in vooraan gemonteerd C11 voor <3 contacten gebruik enkelvoudig blokken in vooraan gemonteerd SF1 voor <3 contacten gebruik enkelvoudig blokken in vooraan gemonteerd SR1 voor <3 contacten gebruik enkelvoudig blokken in montage aan achterzijde |
| product presentatie | Basisonderdeel |

Omgeving

| | |
|---------------------------------------|-------------|
| ambient air temperature for storage | -40...70 °C |
| ambient air temperature for operation | -25...70 °C |

De weergegeven prijs is de adviesprijs in euro excl. BTW. Deze kan onderhevig zijn aan korting. Neem contact op met uw lokale distributeur of detailhandel voor de daadwerkelijke prijs

| | |
|--|--|
| beschermingsklasse tegen elektrische schokken | Klasse II In overeenstemming met IEC 61140 |
| IP beschermingsgraad | IP67 In overeenstemming met IEC 60529 IP69 In overeenstemming met IEC 60529 IP69K |
| NEMA beschermingsgraad | NEMA 13 NEMA 4X |
| IK-beschermingsgraad | IK05 In overeenstemming met IEC 50102 |
| standards | CSA C22.2 Nr 14 IEC 60947-5-1 UL 508 JIS C8201-5-1 IEC 60947-1 IEC 60947-5-4 JIS C8201-1 |
| product certifications | CSA DNV BV LROS (Lloyds register of shipping) UL listed |
| trilling bestendigheid | 5 gn (f= 2...500 Hz) In overeenstemming met IEC 60068-2-6 |
| schokbestendigheid | 30 gn (duur = 18 ms) voor halve sinusgolf versnelling In overeenstemming met IEC 60068-2-27 50 gn (duur = 11 ms) voor halve sinusgolf versnelling In overeenstemming met IEC 60068-2-27 |

Verpakkingseenheid

| | |
|--|----------|
| Eenheidstype_van_verpakking_1 | PCE |
| Aantal_eenheden_in_verpakking_1 | 1 |
| verpakking_1_hoogte | 3,400 cm |
| verpakking_1_breedte | 4,700 cm |
| verpakking_1_lengte | 5,200 cm |
| verpakking_1_gewicht | 24,000 g |

contractuele waarborg

| | |
|-----------------|-----------|
| Garantie | 18 months |
|-----------------|-----------|

Environmental Data

Schneider Electric wil tegen 2050 de Net Zero-status hebben bereikt via partnerschappen in de toeleveringsketen, materialen met een lagere impact en circulariteit via onze doorlopende campagne "Use Better, Use Longer, Use Again" om de levensduur van producten en de recycleerbaarheid te verlengen.

[Uitleg van Environmental Data](#) >

[Hoe evalueren we de duurzaamheid van producten?](#) >

Milieuoetafdruk

Totale levenscyclus ecologische voetafdruk 1

Milieuprofiel van product (PEP) [Milieuprofiel van het product](#)

Use Better

Materialen en verpakking

Pakket met gerecycleerd karton Ja

Verpakkingen zonder kunststof Ja

[EU-richtlijn RoHS](#)

Voldoet pro-actief (Product valt niet onder de EU RoHS juridische scope)

Use Again

Herverpakken en herfabriceren

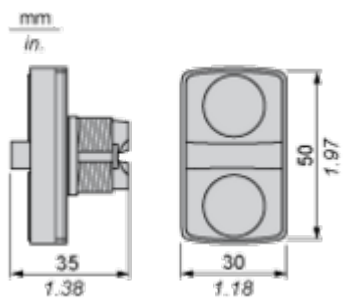
Circulair Profiel [Informatie over einde levensduur](#)

Terugname Ja

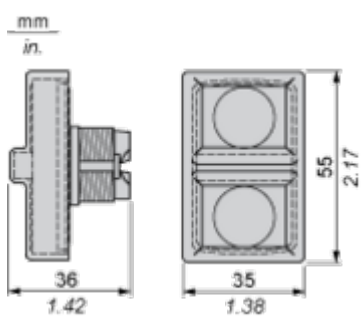
Dimensions Drawings

Dimensions

Without Boot



With Boot ZBA709



Mounting and Clearance

Panel Cut-out for Pushbuttons, Switches and Pilot Lights (Finished Holes, Ready for Installation)

Connection by Screw Clamp Terminals or Plug-in Connectors or on Printed Circuit Board



- (1) Diameter on finished panel or support
- (2) For selector switches and Emergency stop buttons, use of an anti-rotation plate type ZB5AZ902 is recommended.
- (3) Ø22.5 mm recommended ($\text{Ø}22.3 \text{ }_0^{+0.4}$) / Ø0.89 in. recommended ($\text{Ø}0.88 \text{ in. }_0^{+0.016}$)

| Connections | a in mm | a in in. | b in mm | b in in. |
|---|---------|----------|---------|----------|
| By screw clamp terminals or plug-in connector | 40 | 1.57 | 30 | 1.18 |
| By Faston connectors | 45 | 1.77 | 32 | 1.26 |
| On printed circuit board | 30 | 1.18 | 30 | 1.18 |

Detail of Lug Recess



- (1) Diameter on finished panel or support
- (2) For selector switches and Emergency stop buttons, use of an anti-rotation plate type ZB5AZ902 is recommended.
- (3) Ø22.5 mm recommended ($\text{Ø}22.3 \text{ }_0^{+0.4}$) / Ø0.89 in. recommended ($\text{Ø}0.88 \text{ in. }_0^{+0.016}$)



A: 1.18 in. min.
 B: 1.57 in. min.

General Tolerances of the Panel and Printed Circuit Board

The cumulative tolerance must not exceed 0.3 mm / 0.012 in.: T1 + T2 = 0.3 mm max.

Installation Precautions

- Minimum thickness of circuit board: 1.6 mm / 0.06 in.
- Cut-out diameter: 22.4 mm ± 0.1 / 0.88 in. ± 0.004
- Orientation of body/fixing collar ZB5AZ009: ± 2° 30' (excluding cut-outs marked a and b).
- Tightening torque of screws ZBZ006: 0.6 N.m (5.3 lbf.in) max.
- Allow for one ZB5AZ079 fixing collar/pillar and its fixing screws:
 - every 90 mm / 3.54 in. horizontally (X), and 120 mm / 4.72 in. vertically (Y).
 - with each selector switch head (ZB5AD*, ZB5AJ*, ZB5AG*).

The fixing centers marked a and b are diagonally opposed and must align with those marked 4 and 5.



- (1) Head ZB5AD•
- (2) Panel
- (2) Nut
- (4) Printed circuit board

Mounting of Adapter (Socket) ZBZ01•

- 1 2 elongated holes for ZBZ006 screw access
- 2 1 hole \varnothing 2.4 mm \pm 0.05 / 0.09 in. \pm 0.002 for centring adapter ZBZ01•
- 3 8 \times \varnothing 1.2 mm / 0.05 in. holes
- 4 1 hole \varnothing 2.9 mm \pm 0.05 / 0.11 in. \pm 0.002, for aligning the printed circuit board (with cut-out marked **a**)
- 5 1 elongated hole for aligning the printed circuit board (with cut-out marked **b**)
- 6 4 holes \varnothing 2.4 mm / 0.09 in. for clipping in adapter ZBZ01•

Dimensions An + 18.1 relate to the \varnothing 2.4 mm \pm 0.05 / 0.09 in. \pm 0.002 holes for centring adapter ZBZ01•.

Technical Description

Electrical Composition Corresponding to Code C1



Electrical Composition Corresponding to Code C2



Electrical Composition Corresponding to Codes C9, C11, SF1 and SR1



Legend

Single contact



Double contact



Light block



Possible location



