

Ophangogen met metrische binnendraad.

CE

**Zn** Zinkpersgietsel

**G** galvanisch verzinkt

### Stamgegevens

Artikelnummer	3463060
Type	2084 K M6
Omschrijving 1	Ringoog
Fabrikant	OBO
Dimensie	M6
Materiaal	Spuitgietselzink
Oppervlak	galvanisch verzinkt
Oppervlakenorm	EN ISO 19598 / EN ISO 4042
Kleinste verkoop-eenheid	100
Eenheid van hoeveelheid	Stuk
Gewicht	1,5 kg
Eenheid gewicht	kg/100 st.

# Technisch specificatieblad

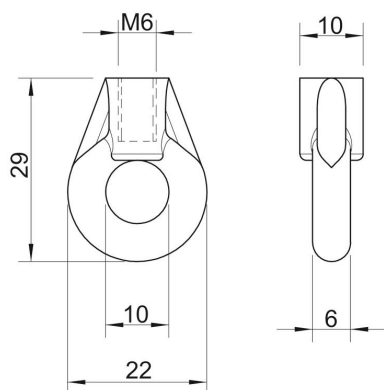
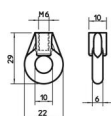
Ringoog

Artikelnummer: 3463060



## Afmetingen

Maat b	6 mm
maat BØ	10 mm
Maat D	22 mm
Maat d Ø	10 mm
Maat L	29 mm



## Technische gegevens

Breukbelasting	1,15 kN
Schroefdraad metrisch	6
Lengte schroefdraad	13 mm