

ISO-nagelclip, kort model



PP Polypropyleen

Stamgegevens

Artikelnummer	2232830
Type	2010 35 LGR SO
Omschrijving 1	ISO-nagelclip
Fabrikant	OBO
Dimensie	10mm, L35
Kleur	lichtgrijs; RAL 7035
Materiaal	Polypropyleen
Kleinste verkoop-eenheid	150
Eenheid van hoeveelheid	Stuk
Gewicht	0,146 kg
Eenheid gewicht	kg/100 st.
CO2-voetafdruk (GWP) van wieg tot poort	0,0044 kg CO2e / 1 Stuk

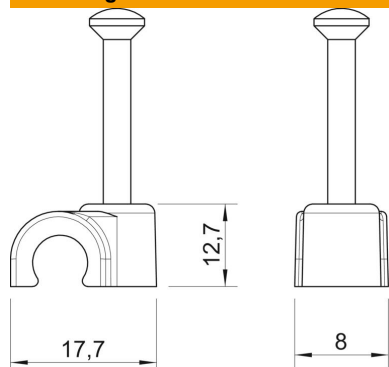
Technisch specificatieblad

ISO-nagelclip type 2010, lichtgrijs

Artikelnummer: 2232830



Afmetingen



Maat B	8 mm
Afm. H	12,7 mm
Maat L	17,7 mm

Technische gegevens

Dubbele klem	nee
Vorm	rond (voor ronde geleider)
voor kabeldiameter	10 mm
voor nageldiameter	2,0x35
Gehard	ja
Halogeenvrij	ja
Met nagel	ja
Nagellengte	35 mm
Slagvast	nee
Transparant	nee
Buisvergrendeling	nee