

# Saga - S

120-150-200-300 l.

NL



VEILIGHEIDSINFORMATIE  
INFORMATIE OVER BEHEER, GEBRUIK EN  
ONDERHOUD  
INSTALLATIE-INSTRUCTIES  
TECHNISCHE GEGEVENS

**Geproduceerd door OSO Hotwater AS**  
Industriveien 1 - 3300 Hokksund - Noorwegen  
Tel: + 47 32 25 00 00/E-mail: oso@oso.no  
www.osohotwater.com

11002288-146062-23 - 03-2023

# OSO

HOT WATER

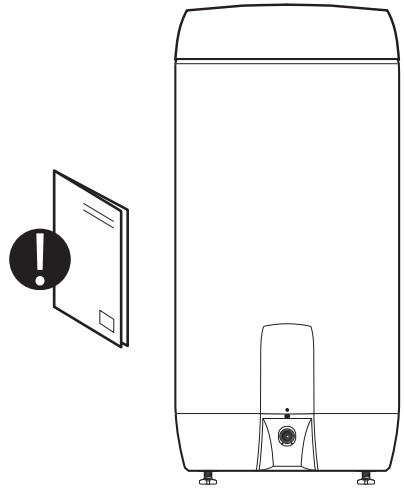
# INHOUDSOPGAVE

<b>1. Veiligheidsinstructies</b> .....	3
1.1 Algemene informatie.....	3
1.2 Veiligheidsinstructies voor de gebruiker..	4
1.3 Veiligheidsinstructies voor de installateur	4
<b>2. Productbeschrijving</b> .....	5
2.1 Productidentificatie.....	5
2.2 Toepassingsgebied.....	5
2.3 CE-markering.....	5
2.4 Technische gegevens.....	5
2.5 ErP-gegevens (TDS).....	5
<b>3. Installatie-instructies</b> .....	6
3.1 Producten waarop de instructie betrek- king heeft.....	6
3.2 Meegeleverd bij de levering.....	6
3.3 Productafmetingen.....	6
3.4 Vereisten voor de installatielocatie .....	7
3.5 Installatie van leidingen.....	8
3.6 Elektrische installatie.....	10
<b>4. De eerste keer inbedrijfstelling</b> .....	12
4.1 Bijvullen met water.....	12
4.2 De stroom aanzetten.....	12
4.3 Mengklep instellen.....	12
4.4 Controlepunten.....	12
4.5 Aftappen van water.....	12
4.6 Overdacht aan de eindgebruiker.....	12
<b>5. Gebruikershandleiding</b> .....	13
5.1 Instellingen.....	13
5.2 Onderhoud.....	13
<b>6 Opsporen van storingen</b> .....	14
6.1 Storingen en oplossingen.....	14
<b>7. Garantievoorwaarden</b> .....	15
7.1 Garantie en garantieregistratie.....	15
7.2 Klantenservice.....	15
<b>8. Demontage van het product</b> .....	15
8.1 Demontage.....	15
8.2 Retourneren.....	15





# 1. VEILIGHEIDSINSTRUCTIES

## 1.1 Algemene informatie

- Lees de volgende veiligheidsinstructies voor het installeren, onderhoud of aanpassen van de boiler zorgvuldig door.
- Er kan lichamelijk letsel of materiële schade ontstaan wanneer het product niet op de beoogde manier wordt gemonteerd of gebruikt.
- Bewaar deze handleiding en andere relevante documenten zodat ze beschikbaar zijn voor toekomstig gebruik.
- De fabrikant gaat ervan uit dat de meegeleverde veiligheids-, bedienings- en onderhoudsinstructies worden opgevolgd (eindgebruiker), en dat de installatie-instructies, de geldende normen en voorschriften ten tijde van de installatie worden nageleefd (installateur).











Symbolen die in deze handleiding worden gebruikt:



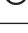
 WAARSCHUWING	Risico van ernstig of dodelijk letsel
 VOORZICHTIG	Risico van klein of middelmatig letsel aan personen of eigendommen
	VERBODEN om uit te voeren
	MOET worden uitgevoerd











Dit document moet worden bewaard op een geschikte plaats, beschikbaar voor toekomstig gebruik.



## 1.2 Veiligheidsinstructies voor de gebruiker

 WAARSCHUWING	
	De overloop van de veiligheidsklep mag NIET worden afgedicht of dichtgeplugd.
	Het product mag aan de voorkant NIET worden afgedekt of belemmerd.
	Het product mag NIET worden gewijzigd en de originele staat mag NIET worden aangepast.
	Het monteren van een externe besturingseenheid die de stroomtoevoer naar het product regelt, is NIET toegestaan zonder toestemming van de fabrikant.
	Kinderen mogen NIET met het product spelen of zich zonder toezicht in de buurt van het product bevinden.
	Het product moet met water gevuld zijn voor de stroom wordt ingeschakeld.
	Onderhoud/instellingen mogen alleen worden uitgevoerd door personen ouder dan 18 jaar, met voldoende deskundigheid

 VOORZICHTIG	
	Het product mag niet worden blootgesteld aan vorst, overdruk, overspanning of chloorbehandeling. Zie de garantievoorwaarden.
	Onderhoud/instellingen mogen niet worden uitgevoerd door personen met verminderde fysieke of mentale capaciteit, tenzij ze geïnstrueerd zijn over het gebruik door iemand die verantwoordelijk is voor hun veiligheid.

## 1.3 Veiligheidsinstructies voor de installateur

 WAARSCHUWING	
	De overloop van de veiligheidsklep mag NIET worden afgedicht of dichtgeplugd.
	Het monteren van een externe besturingseenheid die de stroomtoevoer naar het product regelt, is NIET toegestaan zonder toestemming van de fabrikant.
	De afvoerleiding van een veiligheidsvoorziening moet ten minste één leidingmaat groter zijn dan de nominale uitlaatmaat van de veiligheidsvoorziening (< 9m lengte). De afvoerleiding moet doorlopend aflopend zijn, ononderbroken en te allen tijde vorstvrij zijn.
	Een vaste elektriciteitsaansluiting moet worden gebruikt bij installatie in nieuwe woningen of bij wijziging van bestaande elektrische installaties volgens de voorschriften. Een netsnoer met stekker voor een stopcontact kan worden gebruikt bij vervanging van het product zonder dat de elektrische installatie wordt gewijzigd.
	Het netsnoer moet bestand zijn tegen 90 °C. Er moet een trekontlasting gemonteerd worden.
	Het product moet met water gevuld zijn voor de stroom wordt ingeschakeld.
	De geldende voorschriften, normen en deze installatiehandleiding moeten worden opgevolgd.

 VOORZICHTIG	
	Het product wordt geplaatst in een ruimte met een afvoer in de vloer. De fabrikant aanvaardt geen enkele aansprakelijkheid als deze bepaling niet wordt opgevolgd.
	Het product moet loodrecht en horizontaal worden gemonteerd, op een vloer of muur, geschikt voor het totaalgewicht van het product in bedrijf. Zie het typeplaatje.
	Het product moet een vrije ruimte hebben voor onderhoud van 40 cm voor de elektrische afdekking / 10 cm boven het hoogste punt.

## 2. PRODUCTBESCHRIJVING

### 2.1 Productidentificatie

De identificatie van dit product vindt u op het typeplaatje dat op het product bevestigd is. Het typeplaatje bevat informatie over het product conform EN 12897:2016 en EN 60335-2-21, naast andere bruikbare gegevens. Zie de conformiteitsverklaring op [www.osohotwater.com](http://www.osohotwater.com) voor meer informatie.

OSO-producten zijn ontworpen en vervaardigd volgens:

- Drinkwatervoorziening - Specificaties voor indirect verwarmde ongeventileerde (gesloten) gestookte warmwatervoorraadtoestellen EN 12897:2016
- Huishoudelijke en soortgelijke elektrische toestellen - Veiligheid - Deel 2-21: Bijzondere eisen voor boilers EN 60335-2-21
- Kwaliteitseisen voor smeltlassen van metalen EN ISO 3834-2

OSO Hotwater AS is gecertificeerd voor

- Kwaliteit ISO 9001
- Milieu ISO 14001
- Arbeidsomstandigheden ISO 45001

### 2.4 Technische gegevens

NRF-nr.	Productcode:	Capaciteit personen	Gewicht kg.	Dia x hoogte mm.	Vrchtvolume m <sup>3</sup>	Volume L	Volume 40 °C water	Verwarming uur - Δt 65°C	Warmteverlies W
80804551	S 120 - 3 kW/1x230V	2,5	29	ø570x 830	0,32	111	192	2,8	47
80804552	S 150 - 2 kW/1x230V	3,5	31	ø570x1010	0,37	143	255	5,3	53
80804554	S 200 - 3 kW/1x230V	3,5	39	ø570x1260	0,47	193	344	4,9	66
80804556	S 300 - 3 kW/1x230V	5,5	51	ø570x1710	0,63	281	490	7,2	86

### 2.5 ErP-gegevens - Technische gegevens

Merk	Modelnr.	Modelnaam	ErP Profiel	ErP Nominaal	Energie-eff. %	AEC kWh/a	Thermostaat omgev. °C
OSO Hotwater AS	11003165	Saga - S 120	M	B	38	1336	70
OSO Hotwater AS	11009921	Saga - S 150	L	B	39	2625	70
OSO Hotwater AS	11003543	Saga - S 200	L	C	39	2641	70
OSO Hotwater AS	11003544	Saga - S 300	XL	C	39	4325	70
Regelgeving: 2017/1369/EU - Regelgeving: EU 812/2013			Richtlijn: 2009/125/EC - Regelgeving: EU 814/2013				
Warmteverliestest volgens norm: EN 12897:2016							

### 2.2 Toepassingsgebied

De Saga-serie is ontworpen om huizen te voorzien van warm sanitairwater. Het product kan worden gebruikt in combinatie met alternatieve energiebronnen.

### 2.3 CE-markering



De CE-markering geeft aan dat het product voldoet aan de relevante richtlijnen. Zie de conformiteitsverklaring op [www.osohotwater.com](http://www.osohotwater.com) voor meer informatie.

Het product is in overeenstemming met de richtlijnen voor:

- Laagspanning LVD 2014/35/EU
- Elektromagnetische compatibiliteit EMC 2014/30/EU
- Drukapparatuur PED 2014/68/EU

De gebruikte veiligheidsklep(pen) moeten een CE-markering hebben en voldoen aan PED 2014/68/EU.

### 3. INSTALLATIE-INSTRUCTIES

#### 3.1 Producten waarop de instructie betrekking heeft

8080 4551 Saga - S 120  
 8080 4552 Saga - S 150  
 8080 4553 Saga - S 200  
 8080 4554 Saga - S 300

#### 3.2 Meegeleverd bij de levering

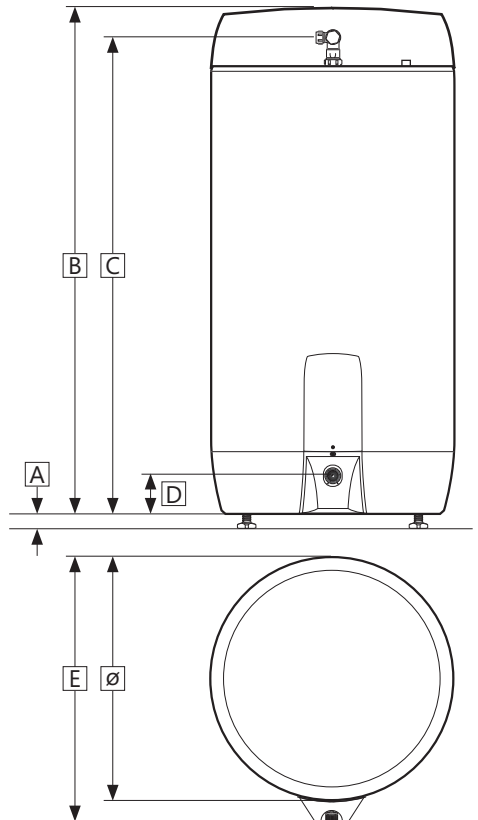
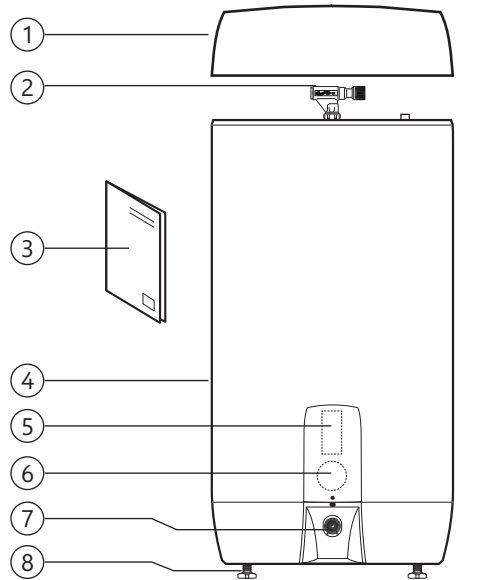
Ref.nr.	Aantal	Beschrijving
1	1	Geïsoleerde bovenklep (in fabriek aangebracht)
2	1	Mengklep (in fabriek aangebracht)
3	1	Installatie-instructie (dit document)
4	1	Warmwaterbereider
5	1	Thermostaat
6	1	Verwarmingselement
7	1	Veiligheidsklep (in fabriek aangebracht)
8	3	Stelpootjes (in fabriek aangebracht)

#### 3.3 Productafmetingen

Alle afmetingen in mm.

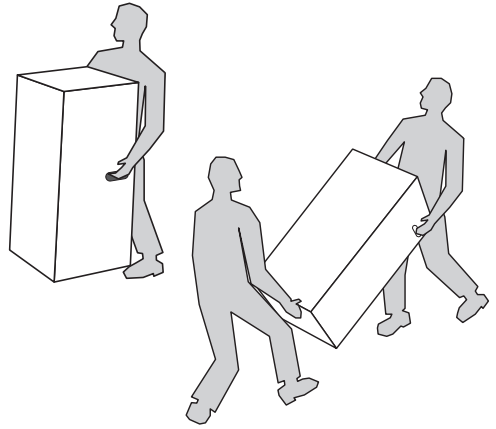
Product.	A	B	C	D	E	ø
S 120	0-40	830	780	125	655	570
S 150	0-40	1010	960	125	655	570
S 200	0-40	1260	1210	125	655	570
S 300	0-40	1710	1660	125	655	570

Tolerantie +/-5 mm. (geldt niet voor afmeting A).



### 3.3.1 Transport

Het product moet zorgvuldig worden getransporteerd, zoals op de afbeelding, in de verpakking. Maak gebruik van de handgrepen in de doos.



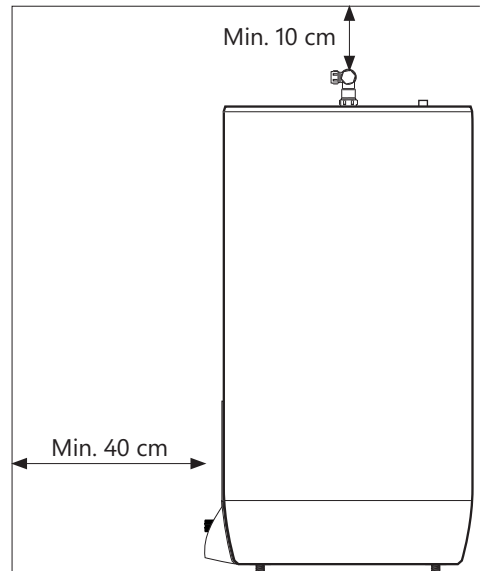
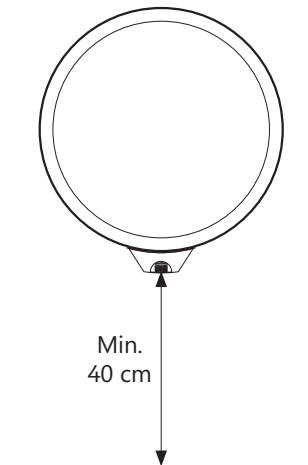
#### ⚠ VOORZICHTIG

Uitsteeksels, kleppen en dergelijke mogen niet worden gebruikt om het product op te tillen omdat dit kan leiden tot functionele storingen.

### 3.4 Vereisten voor de installatielocatie en plaatsing

#### ⚠ VOORZICHTIG

- ❗ Het product wordt geplaatst in een ruimte met een afvoer in de vloer. De fabrikant aanvaardt geen enkele aansprakelijkheid als deze bepaling niet wordt opgevolgd.
- ❗ Het product moet in een droge en permanent vorstvrije omgeving worden gezet.
- ❗ Het product moet op de grond gezet of aan een muur worden gehangen, die geschikt is voor het totaalgewicht van het product in bedrijf. Zie het typeplaatje.
- ❗ Het product moet een vrije ruimte hebben voor onderhoud van 40 cm voor de elektrische afdekking / 10 cm boven het hoogste punt.
- ❗ Het product moet in de woning gemakkelijk bereikbaar zijn voor service en onderhoud.



## 3.5 Installatie van leidingen

Het product is bedoeld om permanent op de hoofdwatertoevoer worden aangesloten. Bij de installatie moeten goedgekeurde leidingen van de juiste dimensie worden gebruikt. Geldende normen en voorschriften moeten worden gevolgd.

Product	KOUD WATER	HEET WATER	Overloop (2)	Zon/heetwater (3)
S 120 - 300	ø15 mm drukring	ø15 mm drukring	3/4" inwendig	1/2" inwendig

### 3.5.1 Inkomende waterdruk

De effectiviteit van het product is afhankelijk van de druk van het binnenkomende koude water. De waterdruk moet ten minste 2 bar en maximaal 6 bar zijn gedurende een compleet etmaal. Een te hoge waterdruk kan worden aangepast door een drukreducerventiel te installeren.

### 3.5.2 Montage van koud- en warmwaterleidingen (KW-WW) en overloopleiding

A) De mengklep wordt naar de gewenste positie gedraaid.

- Klemring aan de kant van de bereider wordt aangedraaid (zie 3.5.3)

B) KW/WW-leidingen van de geschikte di-mensie worden naar de mengklep gelegd en vastgezet (zie 3.5.3)

C) Het is verplicht een inlaatcombinatie aan te sluiten op de koudwaterleiding (niet meegeleverd)

- Bij leidingen met een grotere dimensie kunnen koppelingen met 1/2" inwendig schroefdraad worden gebruikt.

D) Een evt. overloopleiding (1) ≥ 18 mm. inwendig wordt naar de veiligheidsklep geleid;

- Wordt aangesloten op VK 3/4" inwendig schroefdraad

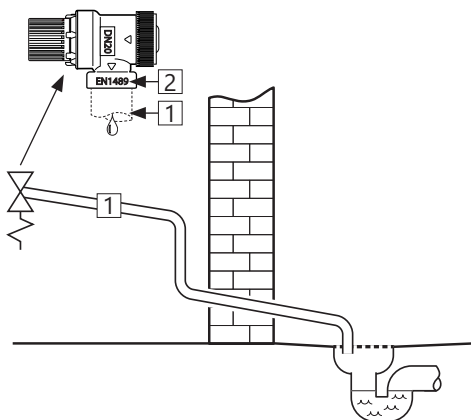
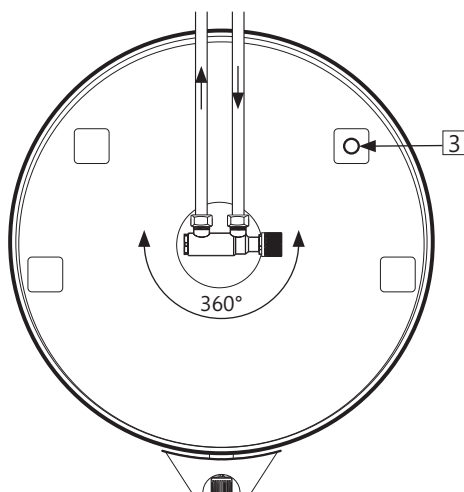
- Wordt niet afsluitbaar, gebogen en vorstvrij gelegd met verval naar een afvoer.

### 3.5.3 Aansluiting op zonne-energie/heetwater/WW-circ.

Het product kan opgewarmd worden met water van zonnecollectoren conform de richtlijnen in de ErP-richtlijn door een 1/2" aansluiting te benutten (3).

OSO kan een pakket leveren, aangepast voor alternatieve energiebronnen.

1/2" aansluiting (3) kan eventueel worden gebruikt voor een uitgang voor heet water of voor WW-circulatie.



### 3.5.4 Aandraaimomenten

Component	Aandraaimoment
Klemringkoppeling naar KW/WW (ø15)	40 Nm (+/-3)
Klemringkoppeling naar bereider (ø22)	60 Nm (+/-5)



### 3.5.5 Montage-instructie

#### ⚠ WAARSCHUWING

❗	Het product moet met water gevuld zijn voor de stroom wordt ingeschakeld.
❗	De afvoerleiding van een veiligheidsvoorziening moet ten minste één leidingmaat groter zijn dan de nominale uitlaatmaat van de veiligheidsvoorziening (< 9m lengte). De afvoerleiding moet doorlopend aflopend zijn, ononderbroken en te allen tijde vorstvrij zijn.

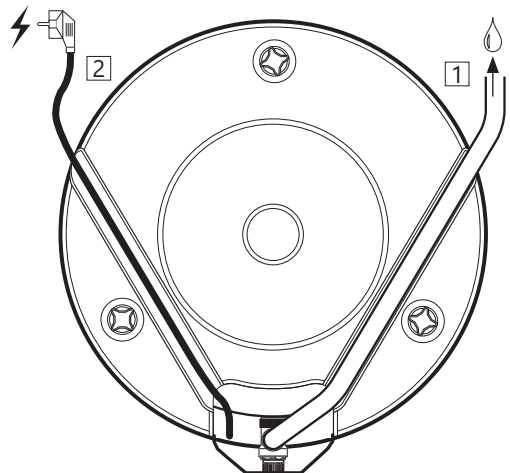
#### ⚠ VOORZICHTIG

❗	Het product wordt geplaatst in een ruimte met een afvoer in de vloer. De fabrikant aanvaardt geen enkele aansprakelijkheid als deze bepaling niet wordt opgevolgd.
❗	Het product moet loodrecht en horizontaal worden gemonteerd, op een vloer of muur, geschikt voor het totaalgewicht van het product in bedrijf. Zie het typeplaatje.
❗	Het product moet een vrije ruimte hebben voor onderhoud van 40 cm voor de elektrische afdekking / 10 cm boven het hoogste punt.

### 3.5.6 Montage-aanbevelingen

#### AANBEVELINGEN

-	Zorg voor voldoende afstand naar de vloer. Schroef de meegeleverde stelvoetjes ten minste 15 mm t.o.v. de onderkant van het product uit.
-	Een evt. overloopleiding vanaf de veiligheidsklep naar de afvoer (1) en de netkabel naar het stopcontact (2) moeten liggen onder de kanalen in de onderkant van het product.
-	Bij een dichte terugslagklep moeten een reduceerventiel en expansievat worden gemonteerd (voorkomt druppels van de veiligheidsklep).
-	Als de maximale waterdruk de 6 bar over de dag overschrijdt, moeten een reduceerventiel en expansievat worden gemonteerd.



### 3.6 Elektrische installatie

Een vaste elektriciteitsaansluiting moet worden gebruikt bij installatie in nieuwe woningen of bij wijziging van bestaande elektrische installaties volgens de voorschriften. Een netsnoer met stekker voor een stopcontact kan worden gebruikt bij vervanging van het product zonder dat de elektrische installatie wordt gewijzigd. Een evt. vaste elektriciteitsmontage moet worden uitgevoerd door een erkend elektricien.

Het monteren of achteraf inbouwen van een externe stroomvoorzieningsbesturingseenheid op het product of de stroomvoorziening ervan mag alleen worden uitgevoerd door een bevoegde elektricien. De besturingseenheid moet worden goedgekeurd door de fabrikant van het product.

Geldende normen en voorschriften moeten worden gevolgd.

#### 3.6.1 Elektrische componenten

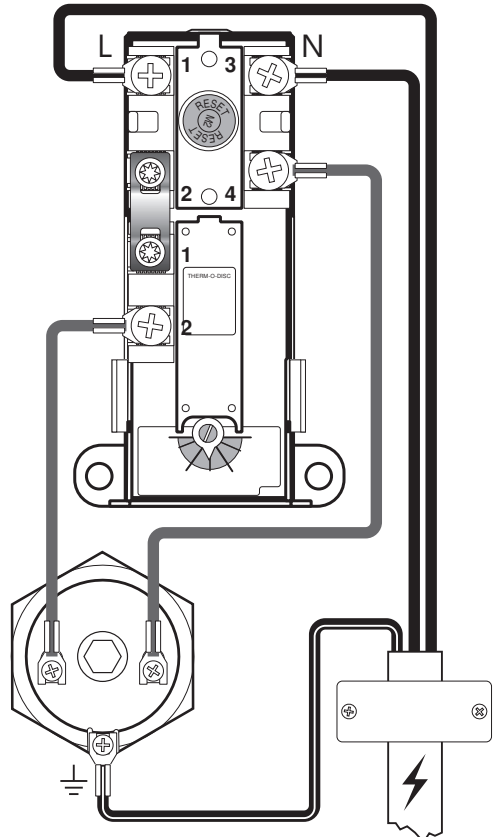
Component	Opmerking
Beveiligingsthermostaat	85°C temperatuursensor
Arbeidsthermostaat	40-70°C verstelbaar
Arbeidsthermostaat	60-90°C verstelbaar (150 l.)
Verwarmingselement	1 fase 230V
Netsnoer met stekker	Hittebestendig
Interne bedrading	Hittebestendig

#### 3.6.2 Elektrische aansluitingen in elektriciteitskast

##### ⚠ WAARSCHUWING

Er staat voortdurend spanning op aansluitpunten L en N. Voordat werkzaamheden aan de elektriciteit worden uitgevoerd, moet de spanning worden onderbroken en beveiligd worden tegen aanzetten terwijl er gewerkt wordt.

- Fasedraad (L) aangesloten op punt «1» op de beveiligingsthermostaat.
- Neutraal draad (N) aangesloten op punt «3» op de beveiligingsthermostaat.
- Gele draad met groene streep (⊕) – Aarde – aangesloten op het aansluitpunt op het verwarmingselement (zeskant messing)
- Interne draden van het element naar de thermostaat zijn aangesloten op het hhv. punt «4» naar de beveiligingsthermostaat en punt «2» op de arbeidsthermostaat. Zie afbeelding.



Elektrische aansluiting, schematisch

#### 3.6.3 Aandraaimomenten

Component	Aandraaimoment
G1 1/4" verwarmingselement	60 Nm (+/-5)
Thermostaatschroeven	2 Nm (+/-0,1)
Schroeven bovenop het element	2 Nm (+/-0,1)

### 3.6.4 Montage-instructie

#### ⚠ WAARSCHUWING

⊘	Het monteren van een externe besturingseenheid die de stroomtoevoer naar het product regelt, is NIET toegestaan zonder toestemming van de fabrikant.
❗	Het product moet met water gevuld zijn voor de stroom wordt ingeschakeld.
❗	Een vaste elektriciteitsaansluiting moet worden gebruikt bij installatie in nieuwe woningen of bij wijziging van bestaande elektrische installaties volgens de voorschriften. Een netsnoer met stekker voor een stopcontact kan worden gebruikt bij vervanging van het product zonder dat de elektrische installatie wordt gewijzigd.
❗	Het netsnoer moet bestand zijn tegen 90°C. Er moet een trekontlasting gemonteerd worden.

#### ⚠ VOORZICHTIG

❗	Het product moet een vrije ruimte hebben voor onderhoud van 40 cm voor de elektrische afdekking / 10 cm boven het hoogste punt.
❗	Bij een eventuele beschadiging van het netsnoer met stekken, moet deze worden vervangen door een speciaal aangepast netsnoer van de leverancier.

### 3.6.5 Montage-aanbevelingen

#### AANBEVELINGEN

-	Het meegeleverde netsnoer moet worden gebruikt bij vaste elektrische montage door de stekker voor het stopcontact te verwijderen. (Hittebestendig)
-	Netsnoer voor stopcontact/wanddoos moet verborgen worden gelegd onder een van de kanalen in de onderkant van het product.
-	Voor producten met $\leq 2\text{kW}$ vermogen, moet een $\geq 10\text{A}$ zekering / $\geq 1,5\text{ mm}^2$ kabel worden gebruikt. Voor producten met $\leq 3\text{kW}$ vermogen moet een $\geq 15\text{A}$ zekering / $\geq 2,5\text{ mm}^2$ kabel worden gebruikt.

## 4. EERSTE INBEDRIJFSTELLING

### 4.1 Met water vullen

Controleer eerst of alle leidingen correct zijn aangesloten. Ga dan als volgt te werk:

- A) Open een hete kraan - laat open
- B) Draai de verstelbare knop op de mengklep helemaal naar '+'
- C) Open de koudwatertoevoer naar het product.

Controleer of het water van de open warmwaterkraan vrij stroomt, zonder luchtzakken.

- A) Draai de warmwaterkraan dicht.

### 4.2 Zet de stroom aan

Wanneer de cilinder met water is gevuld, kan de stroom ingeschakeld worden.

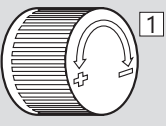
- A) Steek de stekker in het aangegeven stopcontact of zet de schakelaar/breaker om.

### 4.3 De mengklep instellen

De uitgaande warmwatertemperatuur van het product naar de kranen in het huis kan worden aangepast met de knop op de mengklep. Het verdraaien van de mengklep heeft geen invloed op de temperatuur van het warme water in het product.

De temperatuur aanpassen:

- A) Draai de verstelbare knop (1) helemaal naar '+'
- B) Draai de knop vervolgens richting '-' naar de gewenste temperatuur.

Slagen	Temperatuur	
0	Ca. 65 °C	
1/4	Ca. 55 °C	
1/2	Ca. 45 °C	
3/4	Ca. 35 °C	

### 4.4 Controlepunten

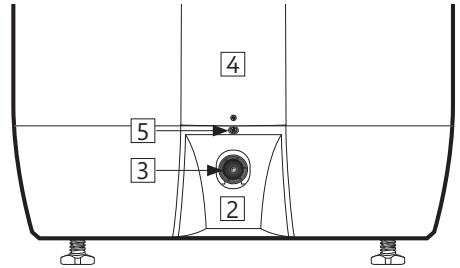
- A) Controleer of alle pijpverbindingen van/ naar het product dicht zijn en niet lekken.
- B) Controleer of de voeding naar het product geen risico loopt op blootstelling aan mechanische, thermische of chemische schade en niet is aangesloten op een niet-goedgekeurde regelenheid voor de voeding.
- C) Controleer of alle overloopbuizen van de veiligheidsklep schoon, onbeschadigd en vorstvrij zijn en naar de afvoer aflopen.
- D) Controleer of het product stevig verticaal en horizontaal staat.

### 4.5 Legen van water

#### WAARSCHUWING

De temperatuur van het water in het product is 70 °C en kan leiden tot brandwonden. Voorafgaand aan het legen, moet gedurende min. 3 minuten een warmwaterkraan open worden gezet op maximale druk/temperatuur.

- A) Ontkoppel de voeding.
- B) Sluit de inkomende koude watertoevoer af.
- C) Open een warmwaterkraan maximaal en laat deze open (voorkomt vacuüm).
- D) Open de mengklep helemaal naar '+'.
- E) Haal het deksel van de veiligheidsklep (2) door de schroef (5) los te draaien.
- F) Draai de knop op de veiligheidsklep (3) ca. 90 graden naar de open positie. Product gelegeed.



Na het legen sluit u de veiligheidsklep door de knop (3) nog verder met de klok mee te draaien. Sluit alle open kranen. Stel de mengklep in op de oorspronkelijke instelling. Plaats het deksel (2) over de veiligheidsklep.

*Als de tank sneller moet worden gelegeed, kan de veiligheidsklep worden verwijderd door de klemringconnector aan de afvoerbuis los te schroeven. Tijdens terugplaatsen, moet de klemringconnector vastgedraaid worden tot 60 Nm aandraaimoment (+/-5).*

### 4.6 Overdracht aan eindgebruiker

#### DE INSTALLATEUR MOET:

- De eindgebruiker informeren over veiligheids- en onderhoudsinstructies.
- De eindgebruiker informeren over de instellingen en het legen van het product.
- Deze installatiehandleiding aan de eindgebruiker overhandigen.
- Noteer de contactgegevens op het typeplaatje op het product.

## 5. GEBRUIKERSHANDLEIDING

### 5.1 Instellingen

#### 5.1.1 Thermostaatinstellingen

De thermostaat op het product is instelbaar van 40-70°C (150 l. 60-90°C). De thermostaat mag niet lager dan 65°C worden ingesteld om bacteriegroei te voorkomen. De temperatuur aanpassen:

- Ontkoppel de voeding.
- Verwijder het elektrische centrale deksel (4) met een schroevendraaier door eerst de klep van de veiligheidsklep te verwijderen door schroef (5) te verwijderen.
- Stel de temperatuur op de thermostaat (7) in met een schroevendraaier.

Plaats het elektrische centrale deksel terug voordat u de voeding aansluit. Het veranderen van de temperatuurinstelling op de thermostaat verandert alleen de temperatuur van het water in de tank. Temperatuur naar de kranen wordt ingesteld met de mengklep.

#### 5.1.2 De veiligheidsthermostaat resetten

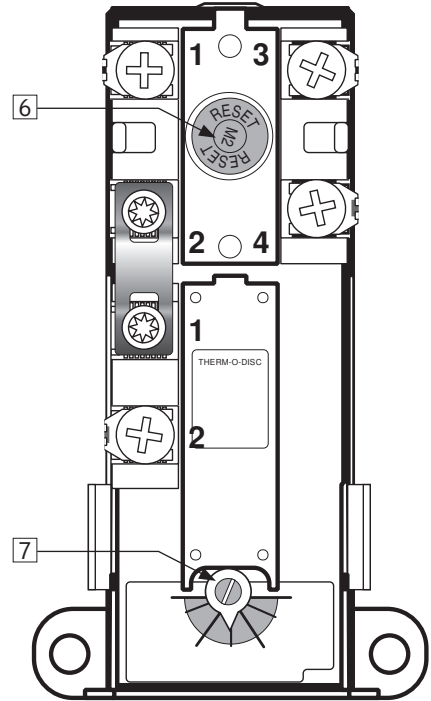
De veiligheidsthermostaat op het product slaat uit wanneer er een risico op oververhitting is. Dit kunt u resetten door de kap te verwijderen en op de rode knop 'RESET' (6) te drukken. Als de thermostaat herhaaldelijk uitslaat, moet u contact opnemen met de installateur.

#### 5.1.3 De mengklep instellen

De uitgaande warmwatertemperatuur van het product naar de kranen in het huis kan worden aangepast met de knop op de mengklep. De temperatuur aanpassen, zie 4.3.

### ⚠ WAARSCHUWING

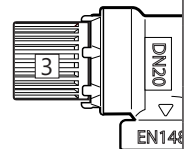
Er is voortdurend spanning aanwezig in de aansluitkast. Voordat werkzaamheden aan de elektriciteit worden uitgevoerd, moet de voeding worden afgesloten en tegen activering worden beveiligd tijdens het werk.



## 5.2 Onderhoud

### ONDERHOUDSINSTRUCTIES

⚠	Onderhoud moet worden uitgevoerd door personen ouder dan 18 jaar, met voldoende inzicht
⚠	Jaarlijkse inspectie van de veiligheidsklep:
-	Open klep gedurende 1 min. door de knop (3) ongeveer 90 graden naar de open positie te draaien.
-	Controleer visueel of het water ongehinderd naar de afvoer stroomt.
-	JA = OK. Sluit de klep door de knop (3) nog eens 90 graden te draaien.
-	NEE = NIET OK. Koppel de voeding af/sluit de watertoevoer af. Neem contact op met installateur.



## 6. OPSPOREN VAN STORINGEN

### 6.1 Storingen en oplossingen

Indien er problemen met het product ontstaan tijdens bedrijf, moet u de tabel controleren op mogelijke storingen en oplossingen. Wanneer het probleem niet te vinden is in de tabel met

storingen of wanneer u twijfelt over het probleem, dient u contact op te nemen met de installateur (zie het typeplaatje van het product) of OSO Hotwater AS - zie punt 7.1.

#### OPSPOREN VAN STORINGEN

Probleem	Mogelijke oorzaak	Mogelijke oplossing
<b>Er loopt/druppelt water van de veiligheidsklep/er ligt 's ochtends vaak water bij de bereider</b>	Drukreduceerventiel, watermeter of dichte terugslagklep op de waterinname.  De waterdruk in de woning is te hoog.	Monteer een AX expansievat, die de expansie tijdens opwarmen opvangt en monteer een drukreduceerventiel voor een stabiele waterdruk in de woning. Het drukreduceerventiel wordt aangepast aan de voordruk van het expansievat. Neem contact op met een erkende installateur.
	De veiligheidsklep is versleten of er liggen deeltjes tussen membraan en klepzetel vanwege onzuiver water.	Probeer de veiligheidsklep met water door te spoelen. Open de klep gedurende ca. 1 minuut. Zie punt 5.2. Blijft de klep nog steeds lopen, moet de klep worden vervangen. Neem contact op met een erkende installateur.
	Lekkage bij het verwarmingselement.	Controleer dit door: a) de elektriciteit uit te zetten, b) de klep van de elektriciteitskast weg te schroeven, c) visueel te kijken of het lekt bij het verwarmingselement. In dat geval moet u de pakking/verwarmingselement vervangen. Neem contact op met een erkende installateur.
<b>Geen warm water</b>	De elektriciteitstoevoer is onderbroken.	Controleer dat de zekering ingeschakeld is/de stekker in het stopcontact zit/de aardlekschakelaar niet gesprongen is.
	De thermostaat is gestopt.	Druk de "RESET"-knop op de beveiligingsthermostaat in, zie de "Gebruikshandleiding".
	Het verwarmingselement is kapot.	Vervang het verwarmingselement. Neem contact op met een erkende installateur.
	Lekkage bij de warmwaterleidingen	Controleer dit door: a) de mengklep te sluiten, b) 2-3 uur te wachten, c) te voelen of de mengklep warm is. In dat geval lekt er een warmwaterleiding of is er een andere lekkage. Neem contact op met een erkende installateur.
<b>Niet voldoende warm water</b>	Hoog verbruik in de woning.	Pas de temperatuur op de thermostaat aan tot 70°C, zie de "Gebruikshandleiding".  Ga over op een grotere OSO warmwaterbereider. Neem contact op met een erkende installateur.
<b>Temperatuur is niet hoog genoeg</b>	De mengklep is ingesteld op een te lage temperatuur.	Pas de temperatuur op de mengklep aan, zie de "Gebruikshandleiding".
	De thermostaat is ingesteld op een te lage temperatuur.	Pas de temperatuur op de thermostaat aan tot 70°C, zie de "Gebruikshandleiding".
	Doorslag in kranen van koud naar warm water.	Neem contact op met een erkende installateur.
<b>Zekering/aardlekschakelaar slaat herhaalde malen door</b>	Mogelijke fout van de elektrische installatie van de bereider.	Controleer door: a) de elektriciteit uit te schakelen, b) het deksel van de elektriciteitskast te schroeven, c) de elektriciteitskast visueel te controleren op mogelijke problemen. Neem in dat geval contact op met een erkende elektricien voor controle. Plaats het deksel van de elektriciteitskast terug.
<b>Het duurt lang voordat er warm water uit het aftappunt komt</b>	Lange leidingen van bereider naar aftappunt.	Monteer een circulatieleiding of een verwarmingskabel op de warmwaterleiding. Of monteer een naverwarmer bij het aftappunt. Neem contact op met een erkende installateur.
<b>Slagen in de leidingen wanneer de warmwaterkraan wordt dichtgedraaid</b>	Grote drukverhoging wanneer de kraan snel wordt dichtgedraaid.	Volkomen normaal. Monteer een AX expansievat als het hinderlijk is. Neem contact op met een erkende installateur.

## 7. GARANTIEVOORWAARDEN - geldt alleen voor Nederland

1.1 Geretoureerde producten worden terugbetaald op basis van de oorspronkelijke verkoopprijs, maar met aftrek voor het opnieuw verkoopbaar maken van het product. Een dergelijke aftrek wordt bepaald na ontvangst van het product en een beoordeling van de staat ervan. De aftrek is evenwel ten minste gelijk aan 20 % van de verkoopprijs.

### 2. Garantie

2.1 **Bestand**  
OSO Hotwater AS (hierna OSO genoemd) garandeert gedurende 2 jaar vanaf de datum van aankoop dat het product: i) conform de specificaties van OSO is, ii) vrij is van materiaal- en fabricagefouten, onder voorbehoud van onderstaande voorwaarden. Voor alle componenten geldt een garantie van 2 jaar.

De garantie wordt vrijwilling verlengd door OSO tot 5 jaar voor de roestvaststalen binnentank. Deze verlengde garantie geldt alleen voor producten die zijn aangeschaft door een consument, die zijn geïnstalleerd voor particulier gebruik en die zijn gedistribueerd door OSO of door een distributeur waar de producten oorspronkelijk zijn verkocht door OSO.

De verlengde garantie geldt niet voor producten die zijn aangeschaft door commerciële entiteiten of voor producten die voor commercieel gebruik zijn geïnstalleerd. Deze zijn uitsluitend onderworpen aan de dwingende bepalingen van de wet. De hieronder vermelde voorwaarden en beperkingen zijn van toepassing.

### 2.2 Dekking

Indien er een gebrek ontstaat en er wordt binnen de wettelijke garantieperiode een geldige vordering ontvangen, zal OSO naar keuze en voor zover wettelijk toegestaan ofwel i) het defect herstellen of ii) het product vervangen door een product dat identiek is of een gelijke functie heeft of iii) de aankoopsprijs terugbetalen.

Als er een gebrek ontstaat en een geldige claim wordt ontvangen nadat de wettelijke garantieperiode is verstreken, maar binnen de verlengde garantieperiode, zal OSO een product leveren dat identiek of gelijk is in functie. OSO zal in dergelijke gevallen niet de daaraan verbonden kosten vergoeden.

Een ingekoopd product of onderdeel wordt het juridische eigendom van OSO. Elke geldige claim of service verlengt de originele garantie niet. Voor het vervangende product of onderdeel geldt geen nieuwe garantie.

### 2.3 Voorwaarden

Het product is gemaakt om geschikt te zijn voor de meeste openbare watervoorzieningen. Er zijn echter bepaalde waterchemische omstandigheden (hieronder uiteengezet) die een schadelijk effect kunnen hebben op het product en de verwachte levensduur. Als er onzekerheden zijn met betrekking tot de waterkwaliteit, kan de plaatselijke watervoorziening de benodigde gegevens verstrekken.  
De garantie geldt alleen als aan de onderstaande voorwaarden volledig is voldaan:

- Het product is geïnstalleerd door een professionele installateur, in overeenstemming met de instructies in de installatiehandleiding en alle relevante praktijkcodes en regelgeving die van kracht zijn ten tijde van installatie.

- Het product is niet op ongebruikelijke wijze gewijzigd, mee geknoeid of onderworpen aan misbruik en geen in de fabriek gemonteerde onderdelen zijn verwijderd voor ongeoorloofde reparatie of vervanging.

- Het product is aangesloten op het openbare elektriciteitsnet en is niet aangesloten op een externe voedingsreguleerbaarheid die niet is goedgekeurd door OSO.

- Het product is alleen aangesloten geweest op een huishoudelijke watervoorziening in overeenstemming met de Europese drinkwaterrichtlijn en 96/93 EC, of de laatste versie. Het water mag niet agressief zijn, dat wil zeggen dat de waterchemie aan het volgende moet voldoen:

o Chloor	< 250 mg/l
o Elektrische geleidbaarheid (EC) @25°C	< 750 µS/cm
o Verzadigingsindex (LSI) @80°C	> -1,0 / < 0,8
o pH-niveau	> 6,0 / < 9,5

- De pompelaar is niet blootgesteld aan hardheidsniveaus van meer dan 5°dH (90 ppm CaCO<sub>3</sub>). In dergelijke gevallen wordt een waterontharder aangeraden.

- Desinfectie is uitgevoerd zonder dat het product op enige wijze aangetast is. Het product mag niet in aanraking zijn geweest met systeemchlorering.

- Het product is regelmatig getoetst vanaf de datum van installatie. Als het product gedurende 60 dagen of meer niet gebruikt zal worden, moet het geleegd worden.

- Service en/of reparatie geschiedt volgens de installatiehandleiding en alle relevante praktijkcodes. Vervangingsonderdelen die worden gebruikt, moeten originele OSO onderdelen zijn.

- Eventuele kosten van derden die verband houden met een claim, moeten vooraf schriftelijk door OSO zijn goedgekeurd.

- De inkoopfactuur en/of installatiefactuur, een watermonster en het defecte product worden op verzoek ter beschikking gesteld van OSO.  
Het niet opvolgen van deze instructies en voorwaarden kan leiden tot productiviteit of water dat uit het product lekt.

### 2.4 Beperkingen

De garantie dekt niet:

- Eventuele fouten of kosten die voortvloeien uit onjuiste installatie, onjuiste toepassing, gebrek aan regelmatig onderhoud volgens de installatiehandleiding, verwaarlozing, ongelukke

of kwaadwillige schade, misbruik, elke wijziging, manipulatie of reparatie uitgevoerd door een niet-vakman, elke fout die voortvloeit uit het knoeien met of verwijderen van in de fabriek gemonteerde veiligheidscomponenten of maatregelen.

- Eventuele veiligheidschade of enig indirect verlies veroorzaakt door een defect of storing van het product.

- Alle leidingen of apparatuur die op het product zijn aangesloten.

- De effecten van vorst, blikseminslag, spanningsvariatie, gebrek aan water aansluiting op een niet-goedgekeurde externe voedingsreguleerbaarheid, droogkoken, overdruk of chloreringsproblemen. De effecten van stilstaand (ontlucht) water als het product langer dan 60 dagen achter elkaar niet wordt gebruikt.

- Schade veroorzaakt tijdens transport. De koper moet de vervoerder hiervan op de hoogte stellen.

- Kosten die ontstaan als het product niet onmiddellijk toegankelijk is voor onderhoud.

- Deze garanties hebben geen invloed op de statutaire rechten van de koper.

### 3. Productaansprakelijkheid

3.1 Voor gevolg schade als gevolg van een gebrek in de door OSO geleverde Producten (productaansprakelijkheid) is OSO slechts aansprakelijk volgens de dwingende bepalingen van de wet.

3.2 De koper zal de verkoper verdedigen, vrijwaren en schadelessen stellen voor alle claims, acties, procedures, verliezen, schade, uitdagingen en kosten die voortvloeien uit een claim die door een derde tegen de verkoper wordt ingediend.

3.3 OSO is in geen geval aansprakelijk voor bedrijfsverliezen, tijdsverlies, winstderving of andere indirecte verliezen en reperccussies veroorzaakt door de levering door OSO van een niet functionerend Product aan de Koper.

3.4 Koper garandeert dat indien de Producten door Koper aan Consumenten worden verkocht, de Koper alle relevante wetten die van toepassing zijn op een dergelijke verkoop ("Consumentenwetgeving") in het betreffende rechtsgebied zal naleven. OSO kan, voor zover toegestaan door dwingende bepalingen van de wet, niet aansprakelijk worden gesteld voor eventuele verliezen die consumenten lijden als gevolg van de schending van de toepasselijke consumentenwetgeving door de Koper.

### 4. Force Majeure

4.1 OSO wijst elke aansprakelijkheid af voor het niet nakomen van een inkoopopdracht als gevolg van force majeure-omstandigheden zoals natuurrampen, oorlog en mobilisatie, rebelle, rellen, staking, uitsluiting, enige andere vorm van industriële actie, interventie door een overheidsinstantie/overheid, import- of exportbeperkingen, brand, schade aan de OSO-productievestiging, ontbrekende of onvoldende leveringen door onderaannemers enz. of van enige andere voorwaarde die buiten de controle van OSO valt.

4.2 Wanneer de levering van Producten volgens de inkoopopdracht tijdelijk wordt verhindert vanwege een of meer van de bovenstaande omstandigheden, wordt de levertijd verlengd met een periode die overeenkomt met de duur van de respectieve belemmering. Ontbrekende of vertraagde leveringen van materialen van onderaannemers worden beschouwd als onvermakt.

### 5. Export

5.1 De koper is er verantwoordelijk voor dat het gekochte product legaal kan worden gebruikt in het land van de koper en voor de doeleinden zoals bedoeld door de koper, inclusief het verkrijgen van de vereiste goedkeuring van de producten door overheidsinstanties of personen voor invoer en gebruik.

5.2 De koper is als enige verantwoordelijk voor alle kosten in verband met kredietbrieven en voor kosten van extern geverifieerde documentatie.

### 6. Gedeeltelijke ongeligheid

6.1 Indien een of meer van de bepalingen van deze Verkoopvoorwaarden ongelofde of onwettig worden verklaard of niet van toepassing blijken te zijn, heeft dit geen invloed op de geldigheid, wettigheid en toepasselijkheid van de overige bepalingen.

### 7. Beperking van aansprakelijkheid

7.1 Voor zover toegestaan door dwingende bepalingen van de wet, is de totale aansprakelijkheid van OSO voor contractbreuk beperkt tot 100% van de relevante gefactureerde aankoopsprijs.

### 8. Toepasselijk recht en jurisdictie

8.1 Alle geschillen tussen OSO en de Koper die kunnen ontstaan in verband met deze Verkoopvoorwaarden, inclusief geschillen met betrekking tot het bestaan of de geldigheid van een overeenkomst of de interpretatie van deze Verkoopvoorwaarden, zullen worden beslecht volgens het Noorse recht. De bepalingen van het Noorse internationale privaatrecht en het Verdrag van de Verenigde Naties inzake overeenkomsten voor de internationale verkoop van goederen (CISG) worden echter buiten beschouwing gelaten.

8.2 Alle geschillen die kunnen ontstaan met betrekking tot de zakelijke relatie tussen de partijen, zoals geregeld door deze Verkoopvoorwaarden en die niet in der minne kunnen worden opgelost, zullen worden beslecht door arbitrage bij het Noorse Instituut voor Arbitrage in overeenstemming met de voorschriften van het Instituut zoals die van toepassing waren op het moment dat de arbitrageprocedure werd gestart.

### 9. Communicatie

9.1 Vragen of ingebrekestelling moeten worden gericht aan: OSO HOTWATER AS / Adres: Industriestruen 1, P.O. Box 112, NO – 3301 Høksund, Noorwegen / org. nr. 986 173 617 / Telefoon: +47 32 25 00 00 / e-mail: info@osohotwater.com

## 7.1 Customerservice

In geval van problemen die niet kunnen worden opgelost met behulp van de gids voor problemen oplossen in deze installatiehandleiding, kunt

u contact opnemen met:

- A) De installateur die het product heeft geleverd.  
B) OSO Hotwater AS: Tel.: +47 32 25 00 00  
oso@oso.no / www.oso.no

## 8. HET PRODUCT VERWIJDEREN

### 8.1 Verwijdering

- A) Sluit de stroomvoorziening af.  
B) Sluit de inkomende koude watertoevoer af.  
C) Laat het water weglopen uit het product – zie paragraaf 4.4.  
D) Haal alle leidingen los.  
E) Het product kan nu worden verwijderd.

### 8.2 Recycling

Dit product is recycleerbaar en moet naar het milieustation worden gebracht. Het product wordt vervangen door een nieuw product, kan de installateur de oude cilinder meenemen om te recyclen.