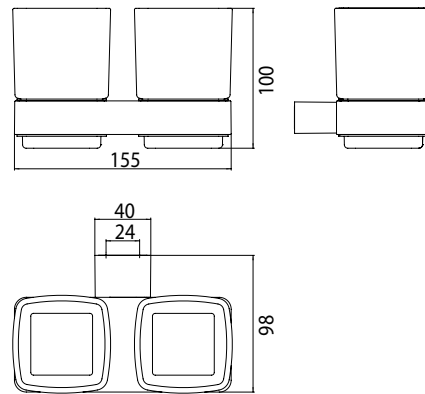


## PRODUKTINFORMATION

Doppelglashalter, Kristallglas satiniert bronze gebürstet



Art.-Nr.0525 017 00

Wandmodell