

Productinformatieblad

Specificaties



Modicon M340-10 processor - 2Mb RAM - USB/Modbus

BMXP341000

EAN Code: 3595863910698

Prijs: 490,50 EUR

Hoofd

range of product	Modicon M340 automatiseringsplatform
product of component type	Processormodule
concept	Modbus
aantal rekken	2
Local I/O processor capacity (discrete)	512 I/O
analoge I/O-processorcapaciteit	128 I/O
aantal toepassingen voor specifiek kanaal	20
bewaking	Tellers diagnostiek Modbus Gebeurtenistellers Modbus

Complementair

besturingskanalen	Programmeerbare lussen
geïntegreerd aansluitingstype	Niet geïsoleerde seriële verbinding RJ45 tekenmodus, transmissiemodus: asynchroon in basisband, RS232C, transmissiemodus: 2 afgeschermd twisted pairs om 0.3...19.2 kbit/s full-duplex Niet geïsoleerde seriële verbinding RJ45 tekenmodus, transmissiemodus: asynchroon in basisband, RS485, transmissiemodus: 1 afgeschermd twisted pair om 0.3...19.2 kbit/s half-duplex Niet geïsoleerde seriële verbinding RJ45, master/slave Modbus, RTU/ASCII, transmissiemodus: asynchroon in basisband, RS232C, transmissiemodus: 1 afgeschermd twisted pair om 0.3...19.2 kbit/s half-duplex Niet geïsoleerde seriële verbinding RJ45, master/slave Modbus, RTU/ASCII, transmissiemodus: asynchroon in basisband, RS485, transmissiemodus: 1 afgeschermd twisted pair om 0.3...19.2 kbit/s half-duplex USB-poort om 12 Mbit/s
communicatiemodule processor	2 Ethernet-communicatiemodule 2 AS interface module
aantal apparaten per segment	0...32 (tekenmodus) 0...32 (Modbus)
aantal apparaten	2 punt-op-punt tekenmodus 2 punt-op-punt Modbus
lengte bus	0...10 m seriële verbinding niet geïsoleerd tekenmodus segment 0...10 m seriële verbinding niet geïsoleerd Modbus segment 0...1000 m seriële verbinding geïsoleerd tekenmodus segment 0...1000 m seriële verbinding geïsoleerd Modbus segment 0...15 m tekenmodus punt-op-punt 0...15 m Modbus punt-op-punt
lengte aftakverbindingen	<15 m seriële verbinding niet geïsoleerd tekenmodus segment <15 m seriële verbinding niet geïsoleerd Modbus segment <40 m seriële verbinding geïsoleerd tekenmodus segment <40 m seriële verbinding geïsoleerd Modbus segment
aantal adressen	0...248 voor tekenmodus 0...248 voor Modbus

De weergegeven prijs is de adviesprijs in euro excl. BTW. Deze kan onderhevig zijn aan korting. Neem contact op met uw lokale distributeur of detailhandel voor de daadwerkelijke prijs

verzoeken	1 K data bytes per verzoek tekenmodus 252 data bytes per RTU-verzoek Modbus 504 data bytes per ASCII-verzoek Modbus
besturingsparameter	Een CRC op elk frame (RTU) Modbus Een LRC op elk frame (ASCII) tekenmodus Een LRC op elk frame (ASCII) Modbus
geheugenbeschrijving	Interne RAM 2048 kB Interne RAM 128 kB gegevens Interne RAM 1792 kB programmaconstanten en symbolen Geheugenkaart meegeleverd (BMXRMS008MP) back-up programma's, constanten, symbolen en gegevens
maximale grootte van objectzones	16250 %Mi gelokaliseerde interne bits 32.464% MWi interne woorden gelokaliseerde internegegevens 32.760% KWi constante woorden gelokaliseerde internegegevens
standaardgrootte van objectzones	128% KWi constante woorden gelokaliseerde internegegevens 256 %Mi gelokaliseerde interne bits 512% MWi interne woorden gelokaliseerde internegegevens
applicatiestructuur	1 periodieke snelle taak 32 gebeurtenistaken 1 cyclische/periodieke mastertaak Geen hulptaak
Uitvoeringstijd per instructie	0.18 μ s booleaans 0.26 μ s dubbele lengte woorden 0.38 μ s enkele lengte woorden 1.74 μ s drijvende komma's
aantal instructies per ms	4,2 Kinst/ms 65% booleaans + 35% vast rekenkundig 5,4 Kinst/ms 100% booleaans
systeemoverhead	0,2 ms voor snelle taak 1,05 ms voor mastertaak
stroomverbruik	72 mA om 24 V DC
voeding	Interne voeding via rack
markering	CE UL CSA RCM EAC UKCA RoHS China WEEE IEC
status LED	1 LED (groen) processor loopt (RUN) 1 LED (rood) fout I/O module (I/O) 1 LED (rood) fout geheugenkaart (CARD ERR) 1 LED (rood) processor of systeemfout (ERR) 1 LED (geel) Modbus activiteit (SER COM)
gewicht product	0,2 kg

Omgeving

omgevingstemperatuur voor werking	0...60 °C
relatieve vochtigheid	5...95 % zonder condensatie
IP-beschermingsgraad	IP20
beschermende behandeling	TC
richtlijnen	2014/35/EU - laagspanningsrichtlijn 2014/30/EU - elektromagnetische compatibiliteit 2012/19/EU - WEEE richtlijn

productcertificaten	CE UL CSA RCM EAC UKCA Scheepvaart CCSAus HazLoc Klasse I Divisie 2 Groep A CSAus HazLoc Klasse I Divisie 2 Groep B CSAus HazLoc Klasse I Divisie 2 Groep C CSAus HazLoc Klasse I Divisie 2 Groep D
----------------------------	---

normen	IEC 61131-2 IEC 61010-2-201 UL 61010-2-201 CSA C22.2 No 61010-2-201 IACS E10 EN/IEC 61000-6-5, interface type 1 en type 2 EN/IEC 61850-3, locatie G
---------------	---

Verpakkingseenheid

Eenheidstype van verpakking 1	PCE
Aantal eenheden in verpakking 1	1
verpakking 1 hoogte	5,500 cm
verpakking 1 breedte	11,000 cm
verpakking 1 lengte	12,000 cm
verpakking_1_gewicht	237,000 g
Eenheidstype van verpakking 2	S02
Aantal eenheden in verpakking 2	15
verpakking 2 hoogte	15,000 cm
verpakking 2 breedte	30,000 cm
verpakking 2 lengte	40,000 cm
verpakking 2 gewicht	3,900 kg

contractuele waarborg

Garantie (in maanden)	18
------------------------------	----

Schneider Electric wil tegen 2050 de Net Zero-status hebben bereikt via partnerschappen in de toeleveringsketen, materialen met een lagere impact en circulariteit via onze doorlopende campagne "Use Better, Use Longer, Use Again" om de levensduur van producten en de recycleerbaarheid te verlengen.

[Uitleg van Environmental Data >](#)

[Hoe evalueren we de duurzaamheid van producten? >](#)

Milieuoetafdruk

Totale levenscyclus ecologische voetafdruk	94 kg CO2 eq.
Koolstofvoetafdruk van de fabricagefase [A1–A3]	16 kg CO2 eq.
Koolstofvoetafdruk van de distributiefase [A4]	0 kg CO2 eq.
Koolstofvoetafdruk van de installatiefase [A5]	0.1 kg CO2 eq.
Koolstofvoetafdruk van de gebruiksfase [B2, B3, B4, B6]	77 kg CO2 eq.
Koolstofvoetafdruk van de einde-levensfase [C1–C4]	0.4 kg CO2 eq.
Milieu Profiel	Milieuprofiel van het product

Use Better

Materialen en verpakking

Pakket met gerecycleerd karton	Ja
Verpakkingen zonder kunststof	Ja
RoHS-richtlijn van de EU	Conform door vrijstelling
REACH-verordening	Referentie bevat zorgwekkende stoffen (SVHC) boven drempelwaarde

Use Longer

Levensduurverlenging

Reparatie	Nee
-----------	-----

Use Again

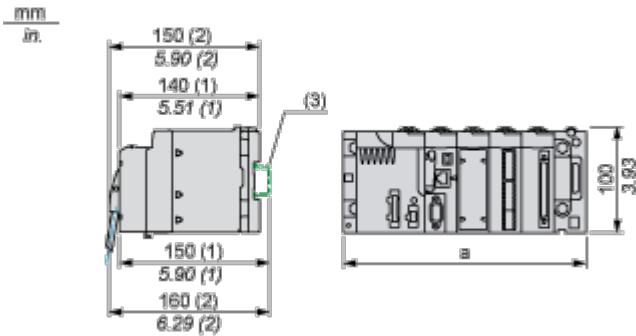
Herverpakken en herfabriceren

Percentage mogelijke recycleerbaarheid	32
Circulair Profiel	Informatie over einde levensduur
Terugname	Ja

Dimensions Drawings

Modules Mounted on Racks

Dimensions



- (1) With removable terminal block (cage, screw or spring).
- (2) With FCN connector.
- (3) On AM1 ED rail: 35 mm wide, 15 mm deep. Only possible with BMXXBP0400/0400H/0600/0600H/0800/0800H rack.

Rack references	a in mm	a in in.
BMXXBP0400 and BMXXBP0400H	242.4	09.54
BMXXBP0600 and BMXXBP0600H	307.6	12.11
BMXXBP0800 and BMXXBP0800H	372.8	14.68
BMXXBP1200 and BMXXBP1200H	503.2	19.81

