

Technisch specificatieblad

Beugelklem 2056 U-voet 2-voudig, metalen drukwand, FT

Artikelnummer: 1186503



Beugelklem met F-voet, metalen drukwand met afgeronde randen voor kabelbescherming. Voor verticale en horizontale montage van 2 afzonderlijke kabels aan C-profielrail. Voor sleufbreedte 18 - 22 mm. Met 1 schroef op drukwand, universele zeskantschroefkop SW10, met gleuf en kruiskop. Geschikt voor de montage binnen en buiten. Meerdere kabels moeten door dubbele wanden worden gescheiden. Toepassing van de drukwand wordt geadviseerd.



St Staal

FT thermisch verzinkt

Stamgegevens

Artikelnummer	1186503
Type	BS-U2-M-12 FT
Omschrijving 1	Beugelklem
Omschrijving 2	2-voudig
Fabrikant	OBO
Dimensie	08-12mm
Materiaal	Staal
Oppervlak	thermisch verzinkt
Oppervlaktenorm	DIN EN ISO 1461
Kleinste verkoop-eenheid	50
Eenheid van hoeveelheid	Stuk
Gewicht	3,358 kg
Eenheid gewicht	kg/100 st.
CO ₂ -voetafdruk (GWP) van wieg tot poort	0,1344 kg CO ₂ e / 1 Stuk

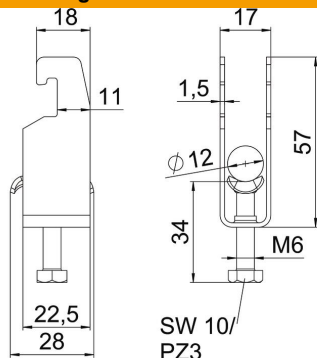
Technisch specificatieblad

Beugelklem 2056 U-voet 2-voudig, metalen drukwand, FT

Artikelnummer: 1186503



Afmetingen



Lengte	22,5 mm
Breedte	17 mm
Hoogte	57 mm
Plaatdikte	1,5 mm
Maat A	22,5 mm
Maat B	17 mm
Maat C	28 mm
Afmeting G (mm)	M6
Afm. H	57 mm
Maat L	46 mm
Maat t	1,5 mm

Technische gegevens

Aantal kabels/ buizen	2
Functiebehoud	ja
voor buisdiameter max.	12 mm
voor buisdiameter min.	8 mm
voorrail met sleufbreedte (met interval) max.	22 mm
voorrail met sleufbreedte (met interval) mm	18 mm
Schroefdraad	M6
Halogeenvrij	ja
Lengte buitenmaat	28 mm
max. Aandraaimoment	3 Nm
met kunststof tegenwand	nee
met metalen bak	ja
Montagetype	Profielrail
Sleufbreedte	10 mm
Spanbereik D max.	12 mm
Spanbereik D min.	8 mm
Extra oppervlak	vuurverzinkt
Extra materiaal	Staal
met tegenwand	nee
Materiaal van de bak	staal