

ISO-nagelclip, kort model



PP Polypropyleen

Stamgegevens

Artikelnummer	2228319
Type	2018 50 LGR
Omschrijving 1	ISO-nagelclip
Fabrikant	OBO
Dimensie	18mm, L50
Kleur	lichtgrijs; RAL 7035
Materiaal	Polypropyleen
Kleinste verkoop-eenheid	25
Eenheid van hoeveelheid	Stuk
Gewicht	0,7 kg
Eenheid gewicht	kg/100 st.
CO2-voetafdruk (GWP) van wieg tot poort	0,0162 kg COe / 1 Stuk

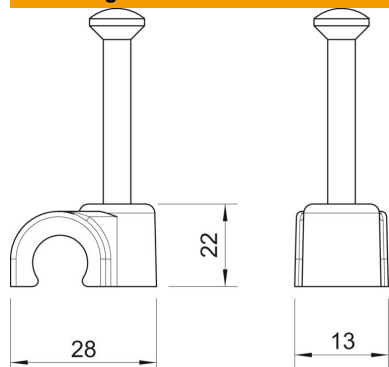
Technisch specificatieblad

ISO-nagelclip type 2018, lichtgrijs

Artikelnummer: 2228319



Afmetingen



Maat B	13 mm
Afm. H	22 mm
Maat L	28 mm

Technische gegevens

Dubbele klem	nee
Vorm	rond (voor ronde geleider)
voor kabeldiameter	18 mm
voor nageldiameter	2,5x50
Gehard	ja
Halogeenvrij	ja
Met nagel	ja
Nagellengte	50 mm
Slagvast	nee
Transparant	nee
Buisvergrendeling	nee