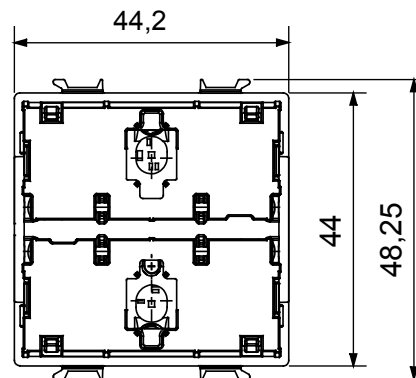
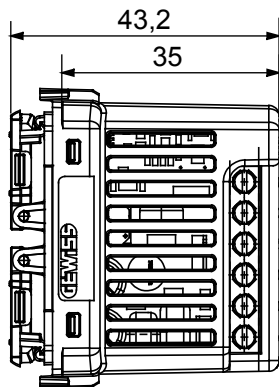


Draadloos verbonden apparaat met Zigbee-protocol van het ChoruSmart-systeem dat kan worden verbonden met Home Gateway voor "CONNECTED SMART HOME"-oplossingen, voor huishoudens en kleine kantoren, zowel voor nieuwe gebouwen als renovaties. Zigbee-technologie is een veilige en betrouwbare technologie waarin data worden versleuteld en elke node in het netwerk de bereikbaarheid binnen alle apparaten garandeert (mesh-netwerk).

Voeding	100 ÷ 240 Vac - 50/60 Hz	Vermogen	4-150 W 240 Vac
Aant. modules	2	Aant. uitgangs kanalen	1
Radioverbindingen	Zigbee (IEEE 802.15.4)	Standaard	2014/53/EU, 2011/65/EU + 2015/863, EN 60669-2-1, EN 60669-1, EN 301 489-1, EN 301 489-17, EN 300 328, EN IEC 63000
Bedrijfs temperatuur	-5 ÷ +45 °C	Relatieve vochtigheid (niet-condenserend)	Max. 93%
Vermogensuitvoer Zigbee	10 dBm	Max. vermogens verlies (W)	5,7
Bedradingsklemmen	Met schroeven	Klem aandraaicapaciteit litzekabel (mm²)	Max. 1,5
Klem aandraaicapaciteit kabel massieve kern (mm²)	Max. 1,5	Categorie	Dimmers
Aant. invoer kanalen	2 (voor lokale kopie van bediening of versturen van extra Zigbee-opdrachten)	Invoer voltage	Netspanning
IP waarde	IP20 (met drukknop)	240 V gloei-/halogeenlampen	4-150 W
240 Vac ledlampen	4-150 W (max. 10 lampen)	gestuurde belastingen van elektronische transf. 240 V ac	4-150 VA
Kleur led	Blauw	Lokale besturing	Via 2 front drukknoppen (moet worden aangevuld met drukknop)
Zigbee besturingsuitbreiding als geïnstalleerd op Smart Home Gateway	2 (voor lokale kopie van bediening of versturen van extra Zigbee-opdrachten)	Belastingscontrole	Achterrand

## DIMENSIONAL



## TECHNICAL SYMBOLOGY

### IP

IP20 (met drukknop)

## STANDARDS/APPROVALS

