

ISO-nagelclip, kort model



PP Polypropyleen

Stamgegevens

Artikelnummer	2225913
Type	2011 35 RW
Omschrijving 1	ISO-nagelclip
Fabrikant	OBO
Dimensie	11mm, L35
Kleur	zuiver wit; RAL 9010
Materiaal	Polypropyleen
Kleinste verkoop-eenheid	100
Eenheid van hoeveelheid	Stuk
Gewicht	0,162 kg
Eenheid gewicht	kg/100 st.
CO2-voetafdruk (GWP) van wieg tot poort	0,0061 kg COe / 1 Stuk

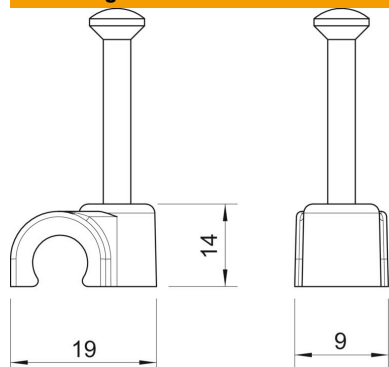
Technisch specificatieblad

ISO-nagelclip type 2011, helder wit



Artikelnummer: 2225913

Afmetingen



Maat B	9 mm
Afm. H	14 mm
Maat L	19 mm

Technische gegevens

Dubbele klem	nee
voor kabeldiameter	11 mm
voor nageldiameter	2,0x35
Gehard	ja
Halogeenvrij	ja
Met nagel	ja
Nagellengte	35 mm
Slagvast	nee
Buisvergrendeling	nee