

ISO-nagelclip, kort model



PP Polypropyleen

Stamgegevens

Artikelnummer	2227614
Type	2008 25 LGR
Omschrijving 1	ISO-nagelclip
Fabrikant	OBO
Dimensie	8mm, L25
Kleur	lichtgrijs; RAL 7035
Materiaal	Polypropyleen
Kleinste verkoop-eenheid	100
Eenheid van hoeveelheid	Stuk
Gewicht	0,103 kg
Eenheid gewicht	kg/100 st.
CO ₂ -voetafdruk (GWP) van wieg tot poort	0,0037 kg CO _e / 1 Stuk

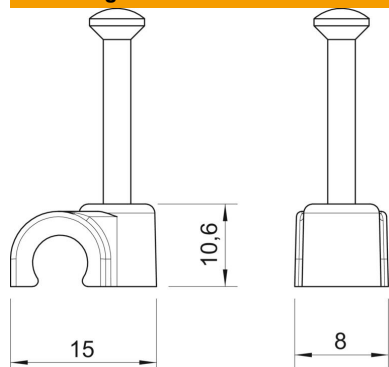
Technisch specificatieblad

ISO-nagelclip type 2008, lichtgrijs

Artikelnummer: 2227614



Afmetingen



Maat B	8 mm
Afm. H	10,6 mm
Maat L	15 mm

Technische gegevens

Dubbele klem	nee
Vorm	rond (voor ronde geleider)
voor kabeldiameter	8 mm
voor nageldiameter	2,0x25
Gehard	ja
Halogeenvrij	ja
Met nagel	ja
Nagellengte	25 mm
Slagvast	nee
Transparant	nee
Buisvergrendeling	nee