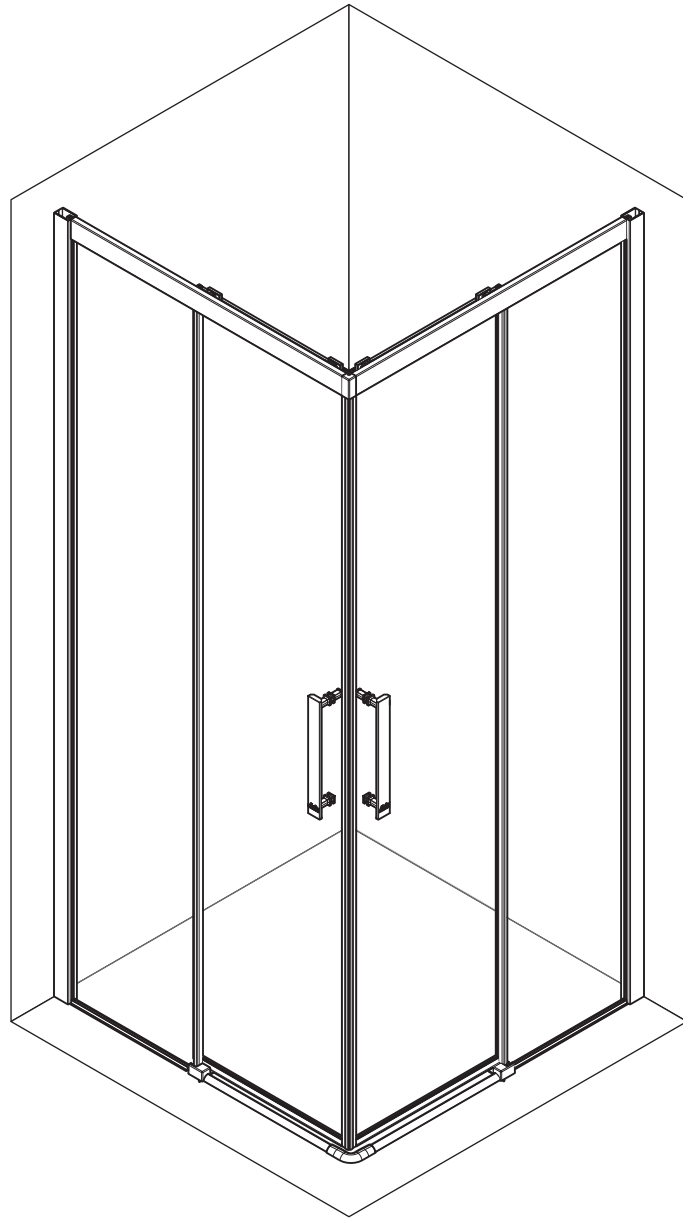
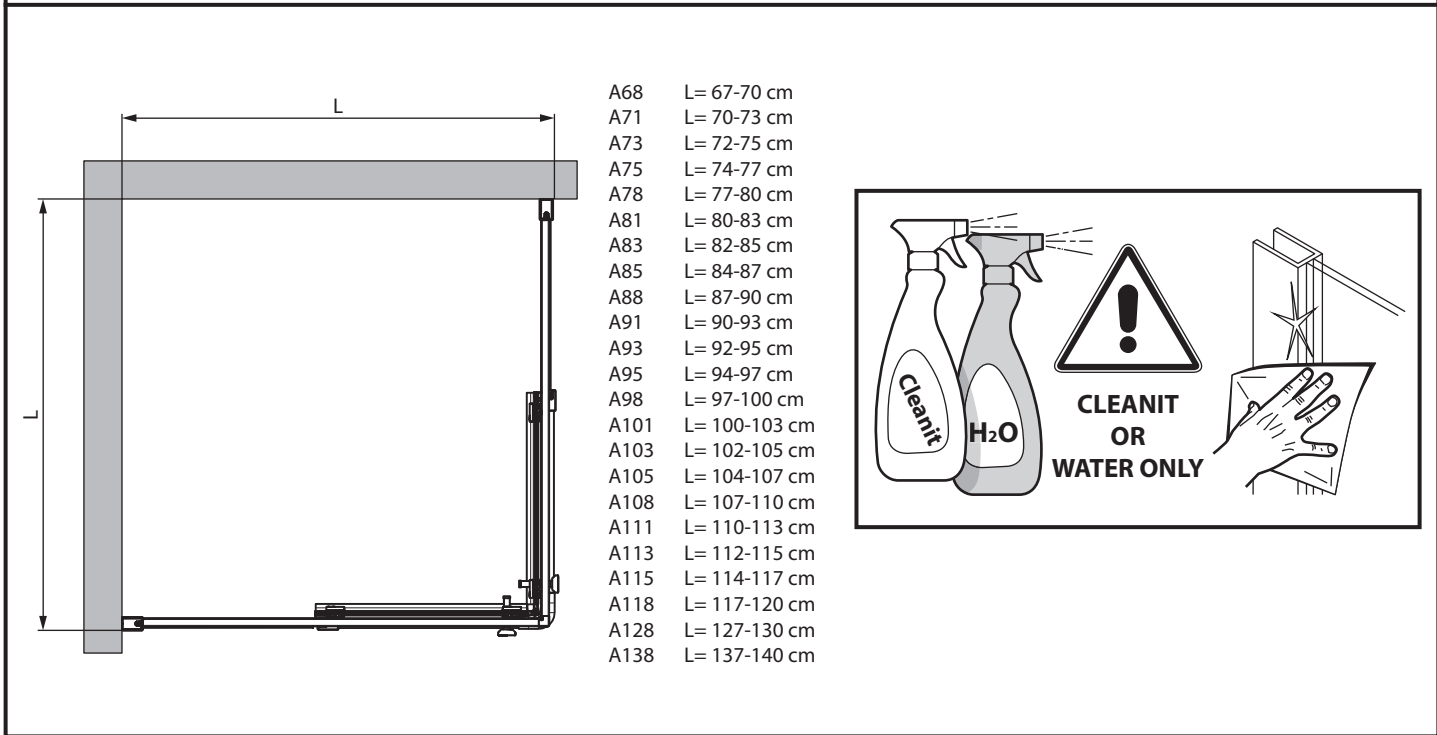
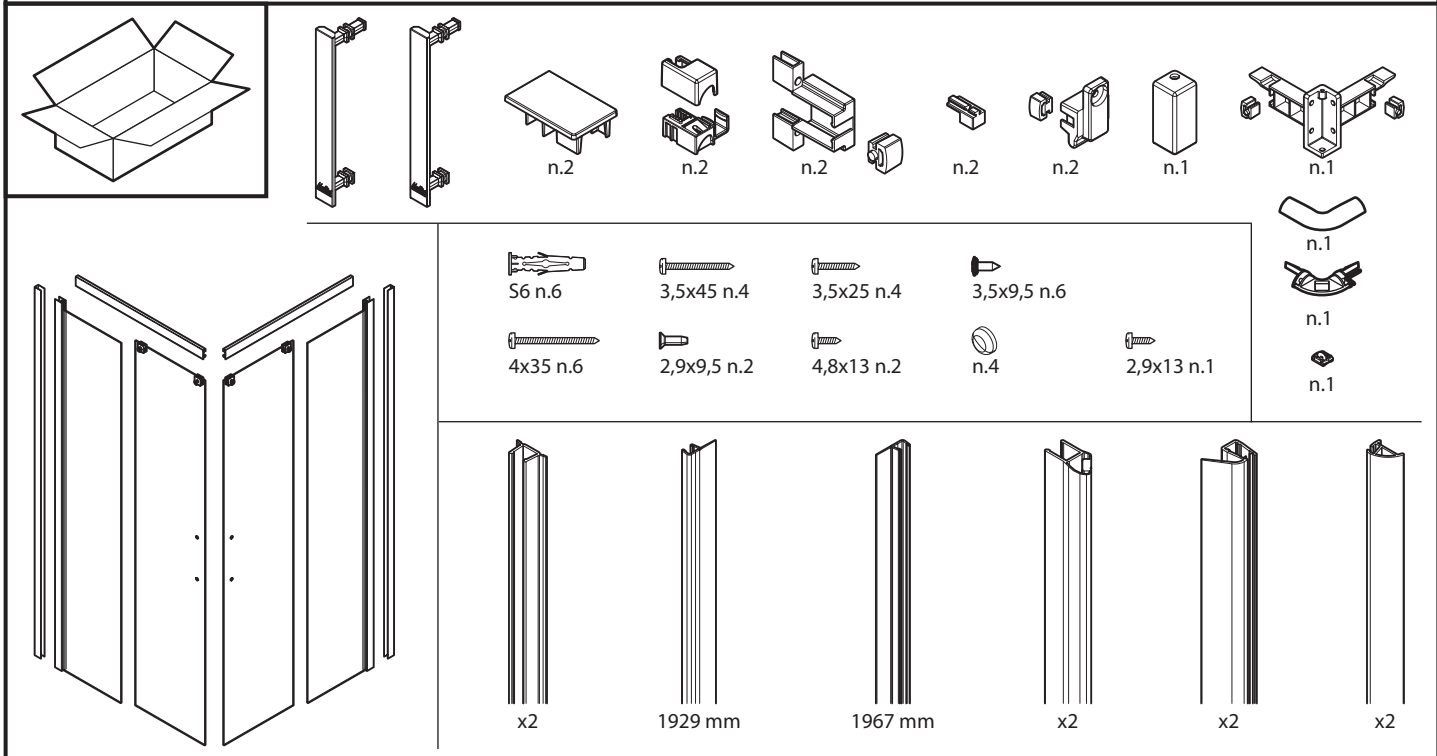
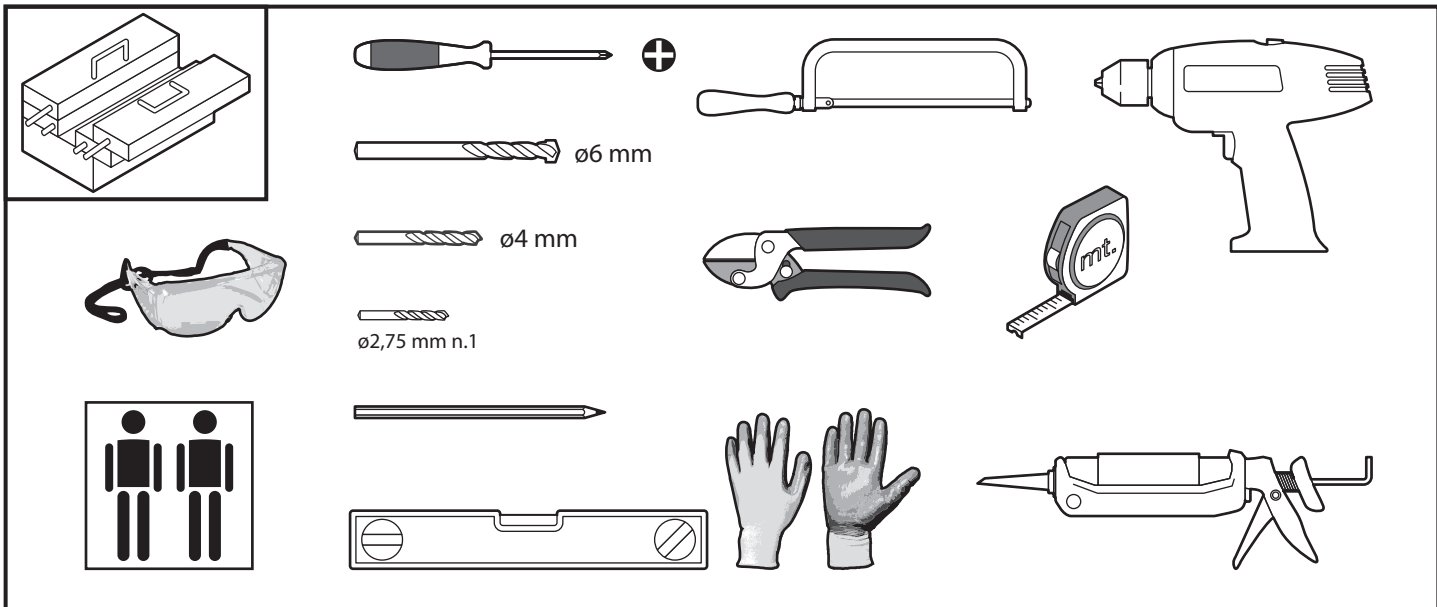


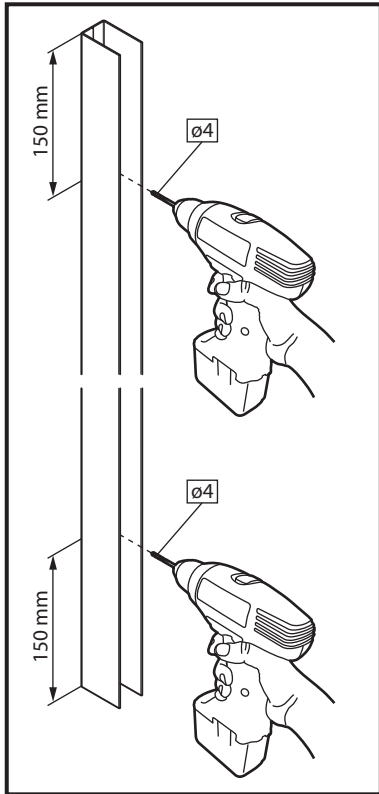
**ROSE ROSSE**

**A**

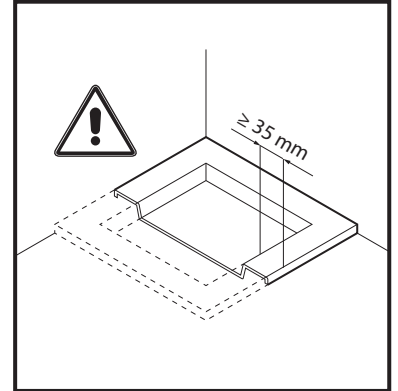
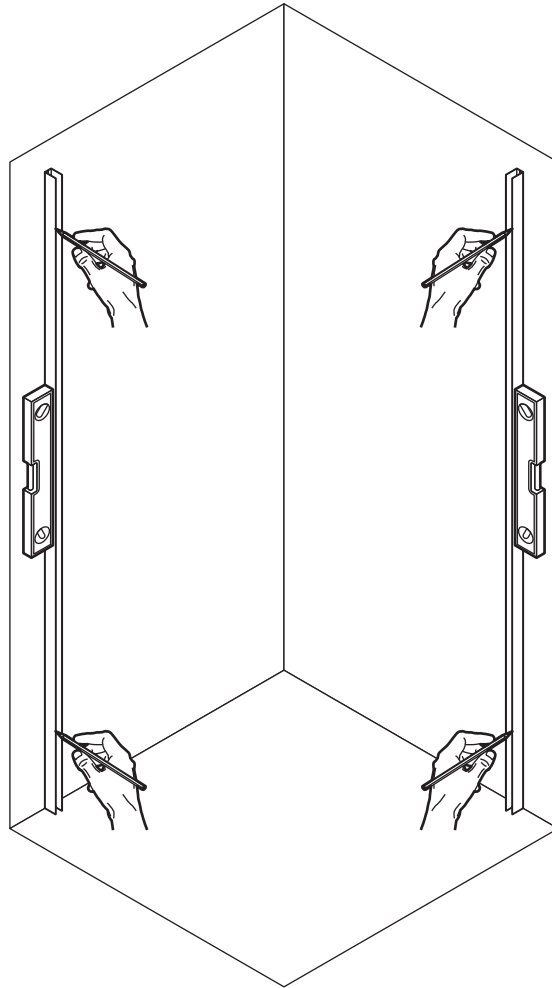


|  |  |
|--|--|
|  |  |
|  |  |
|  |  |
|  |  |



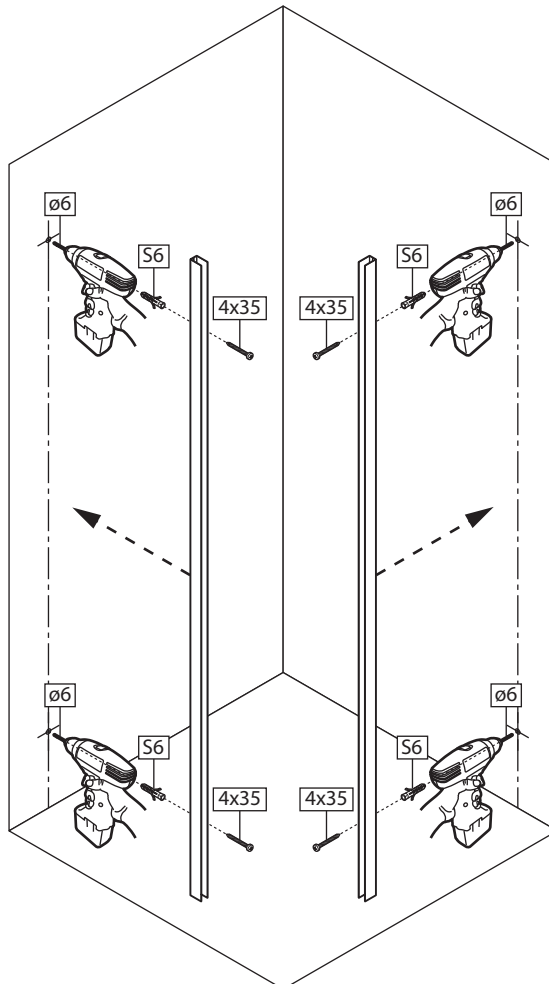


  $\varnothing 4$  mm



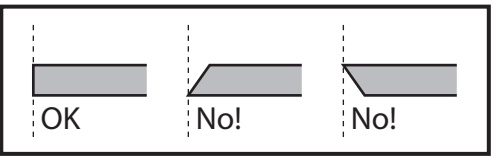
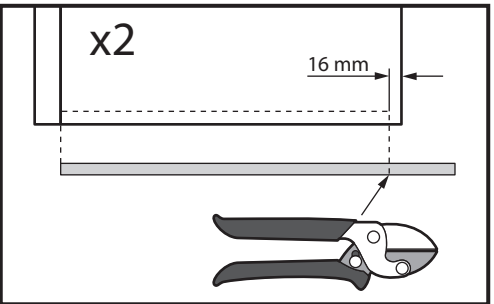
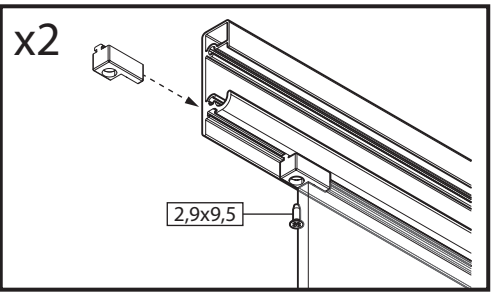
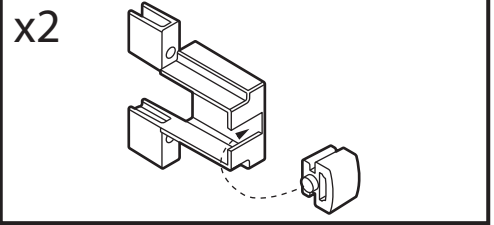
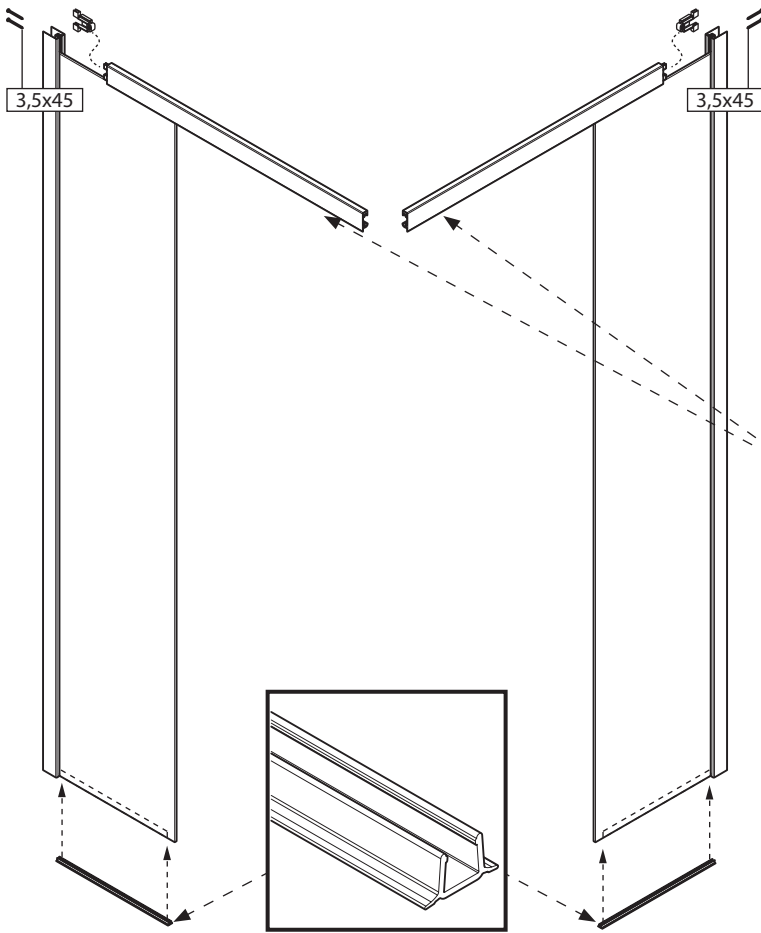
**2**

  $\varnothing 6$  mm

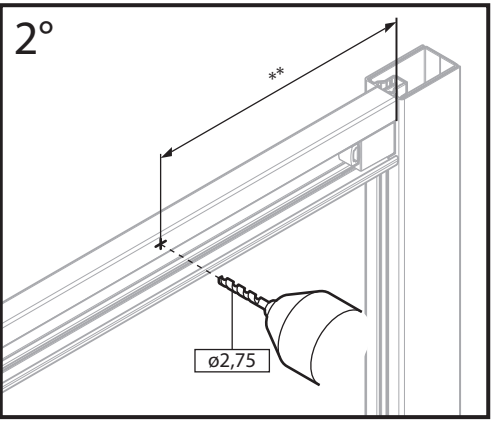
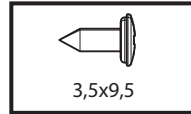
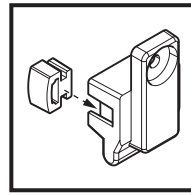
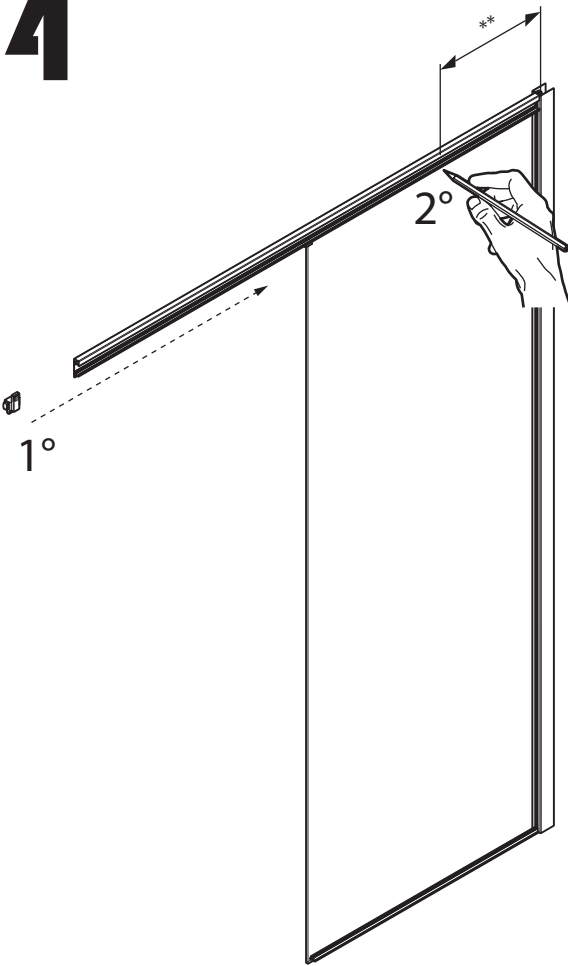


**3**

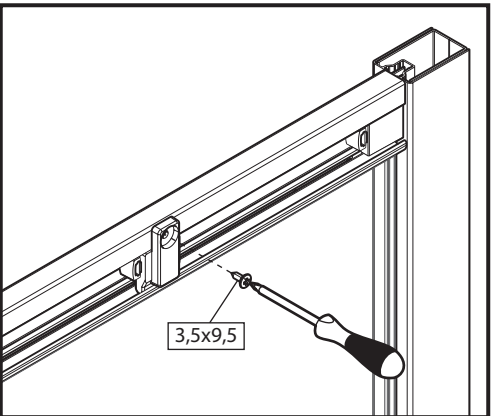
# 3



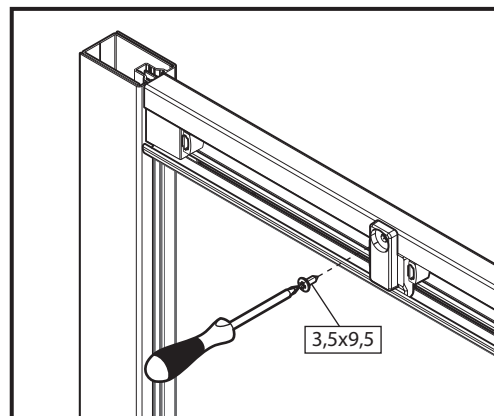
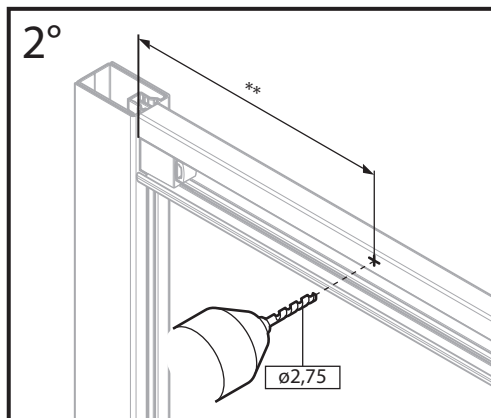
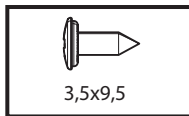
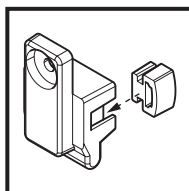
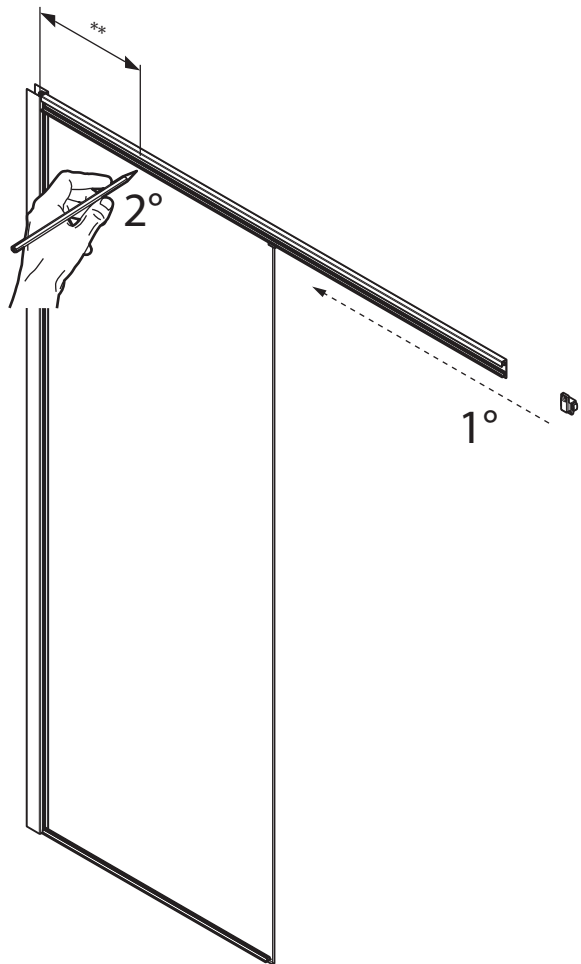
# 4



| **   | mm  |
|------|-----|
| A103 | 40  |
| A105 | 60  |
| A108 | 90  |
| A111 | 120 |
| A113 | 140 |
| A115 | 160 |
| A118 | 190 |
| A128 | 290 |
| A138 | 390 |

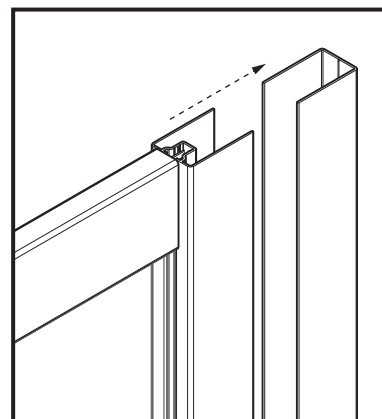
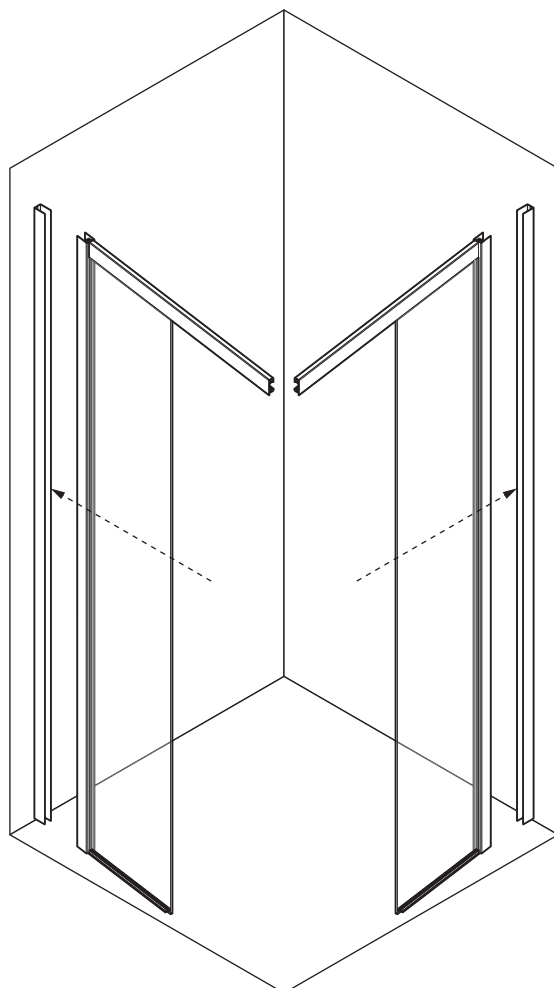
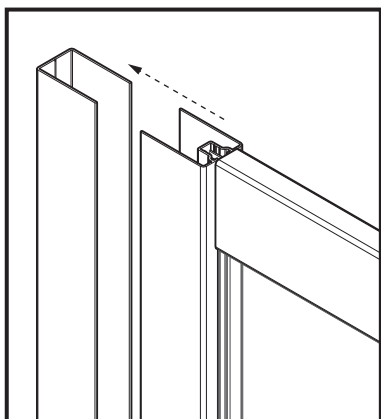


# 5

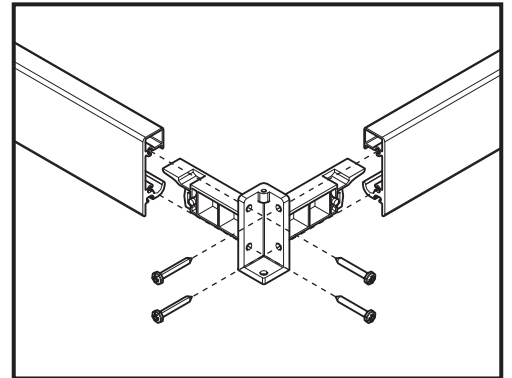
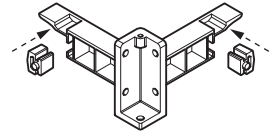
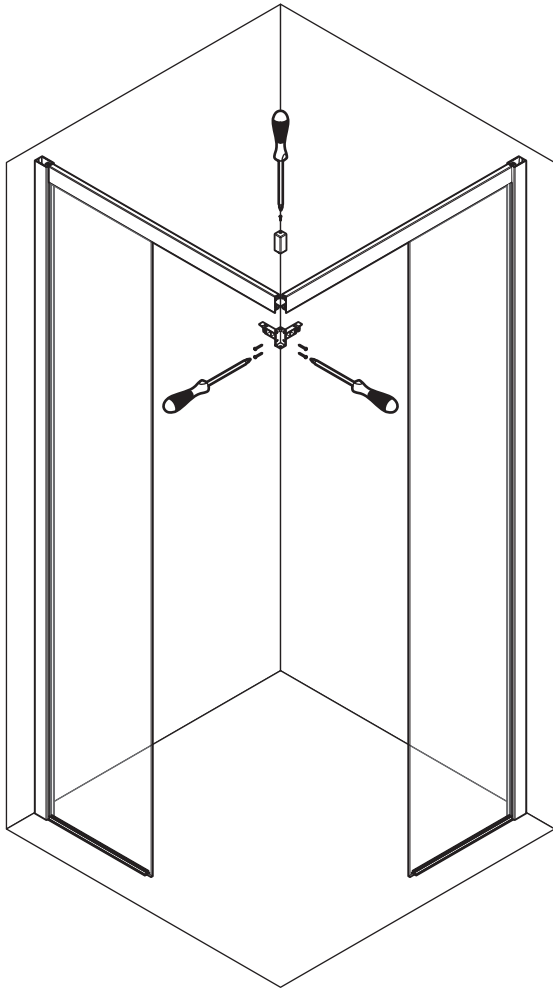



| **   | mm  |
|------|-----|
| A103 | 40  |
| A105 | 60  |
| A108 | 90  |
| A111 | 120 |
| A113 | 140 |
| A115 | 160 |
| A118 | 190 |
| A128 | 290 |
| A138 | 390 |

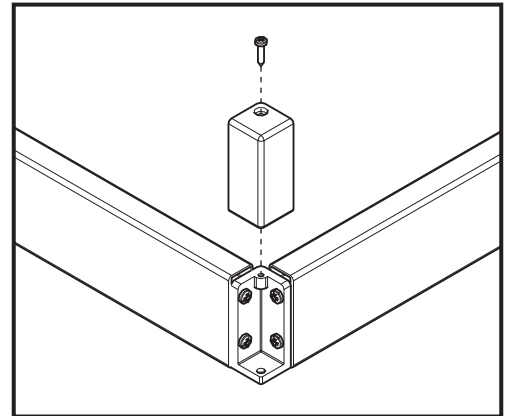
# 6




# 7

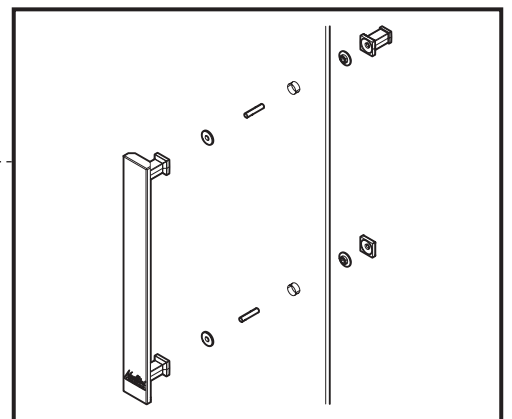
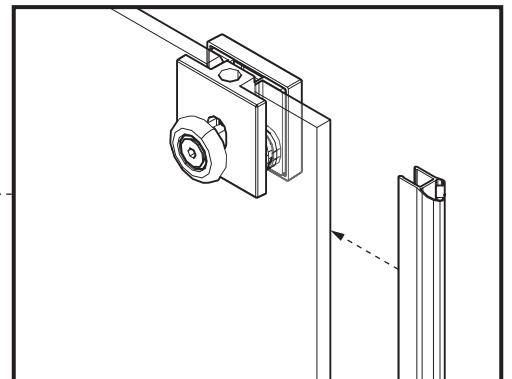
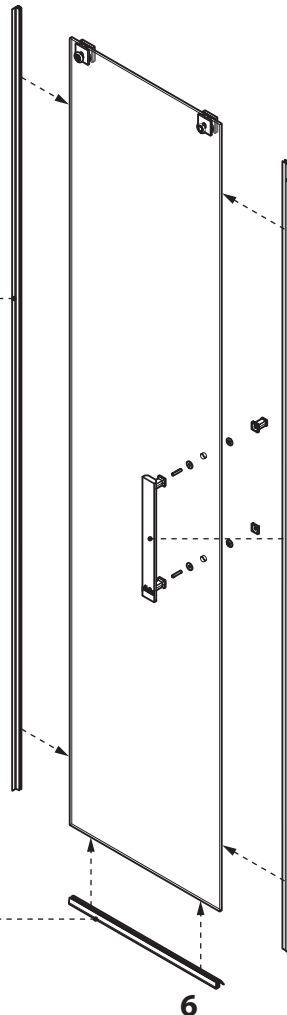
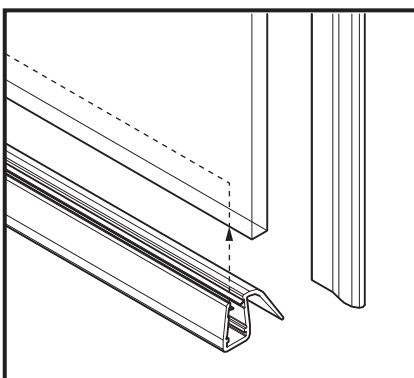
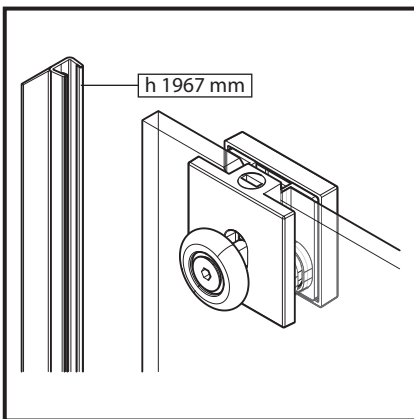


  
3,5x25 n.4



  
2,9x13 n.1

# 8

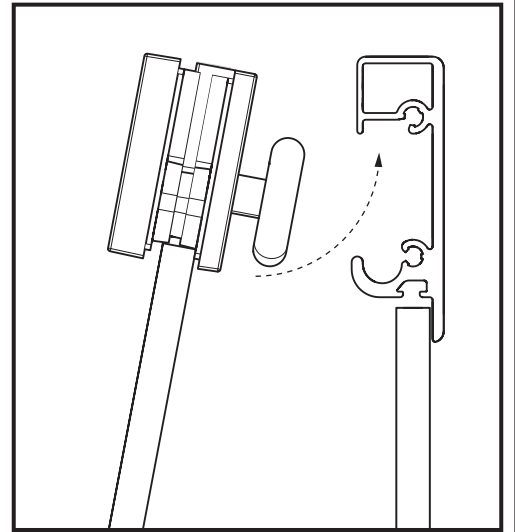
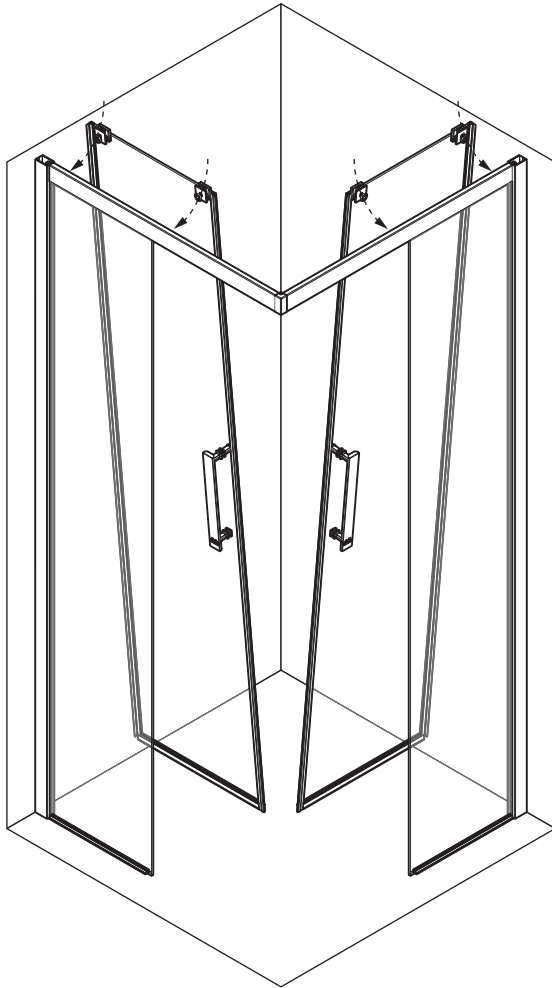


**OK**

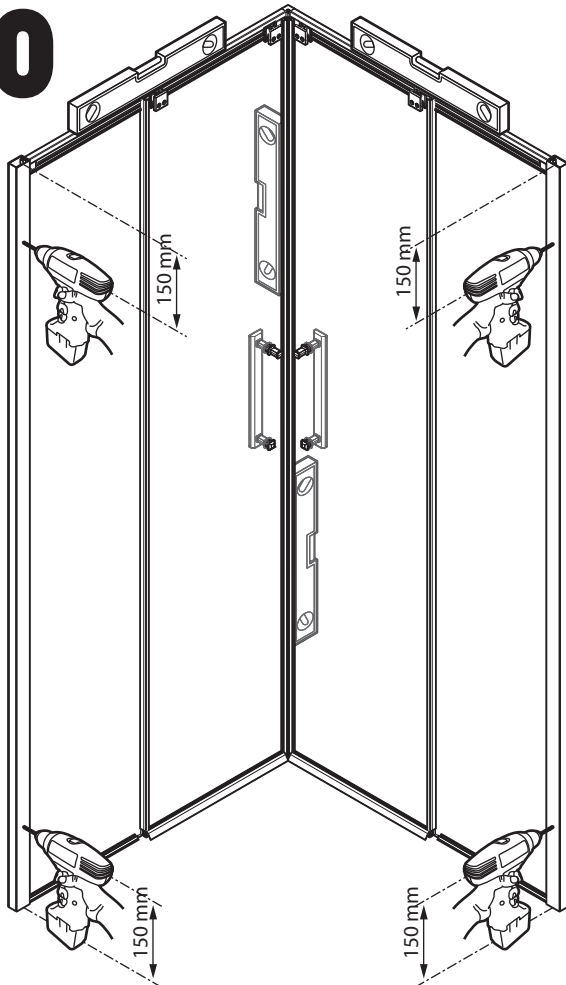
**No!**



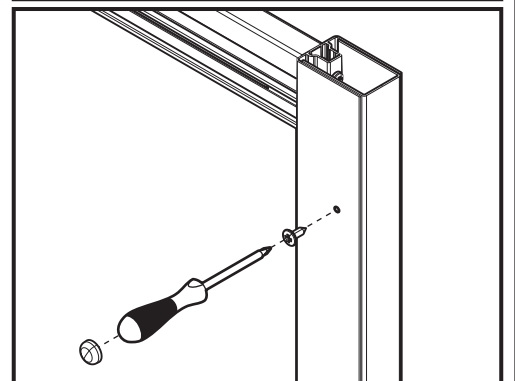
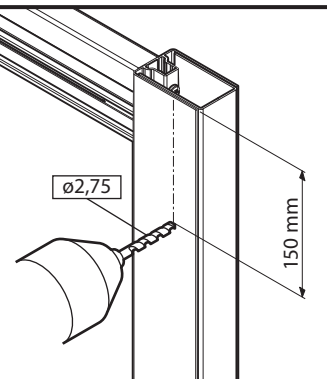
9



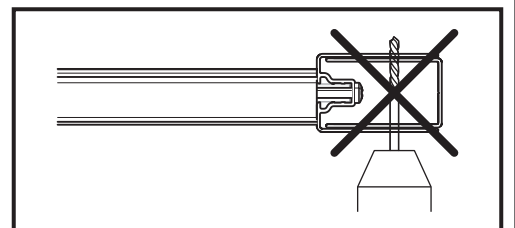
10

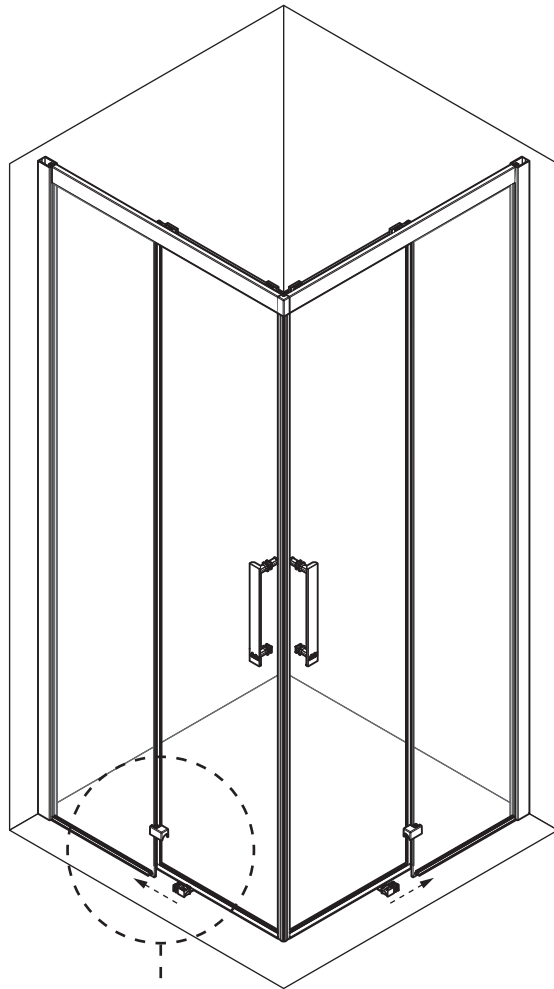


x4

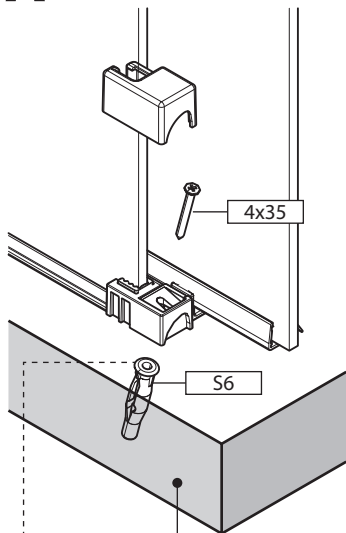


3,5x9,5 n.4

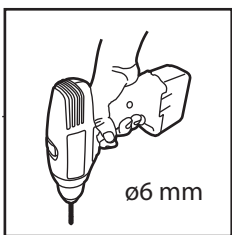




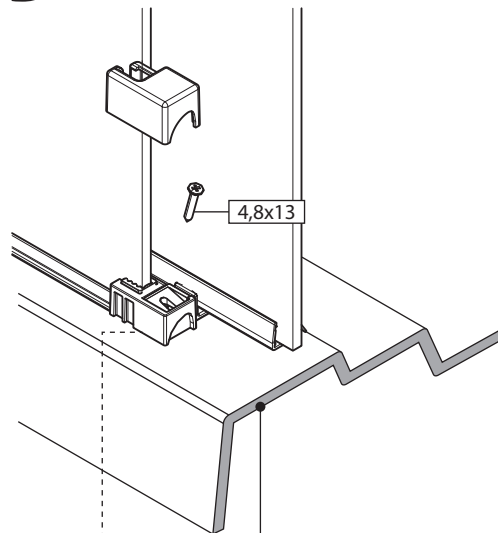
**A**



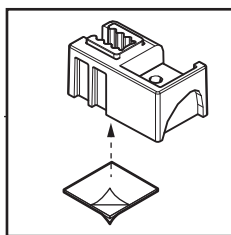
Concrete



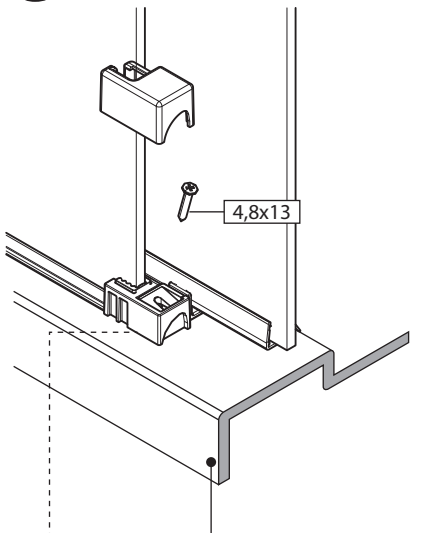
**B**



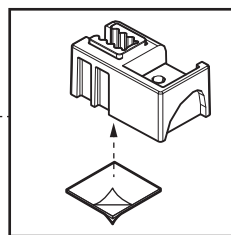
Acrylic



**C**

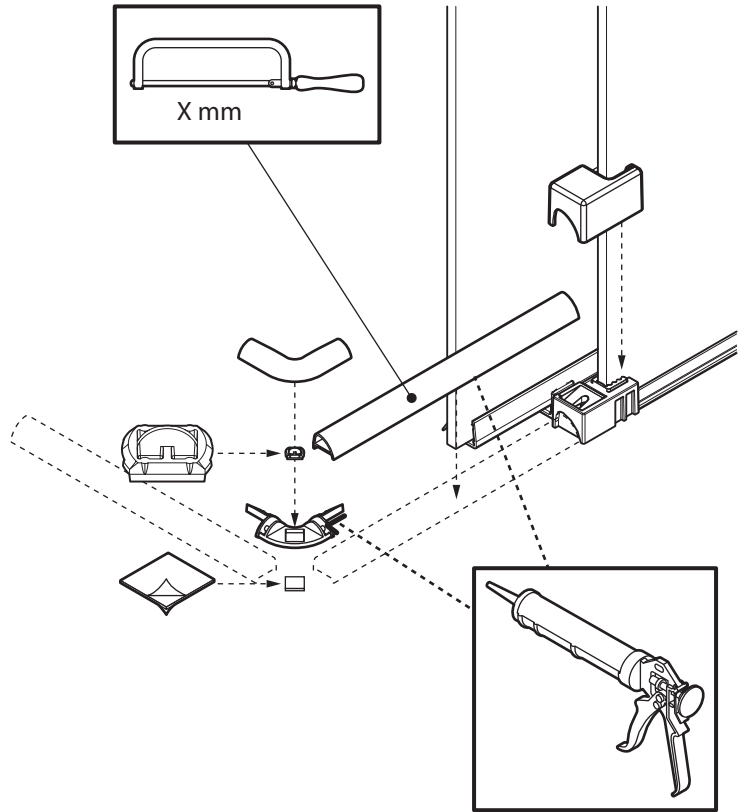
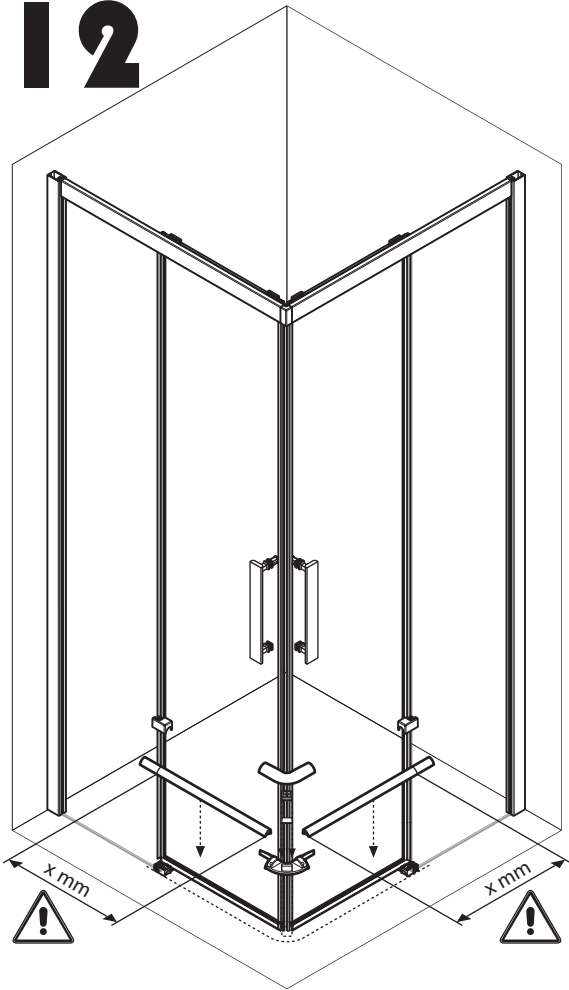


Ceramic

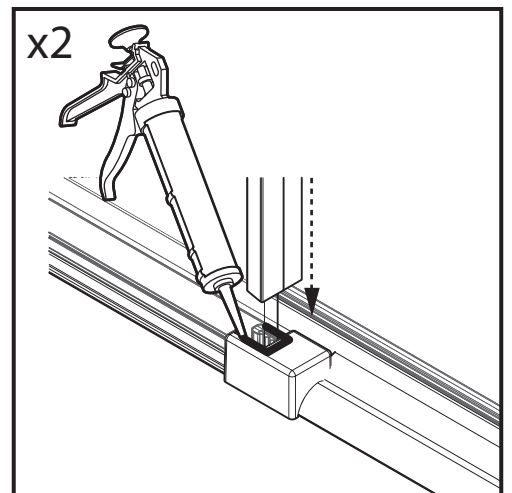
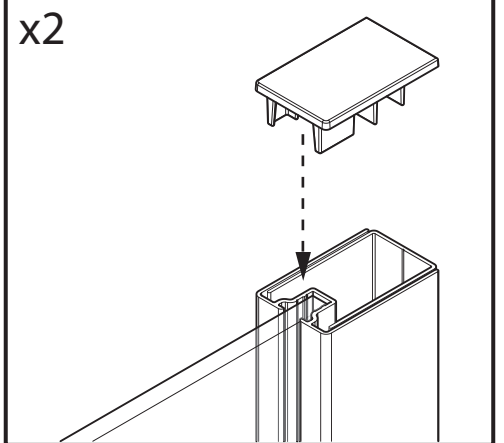
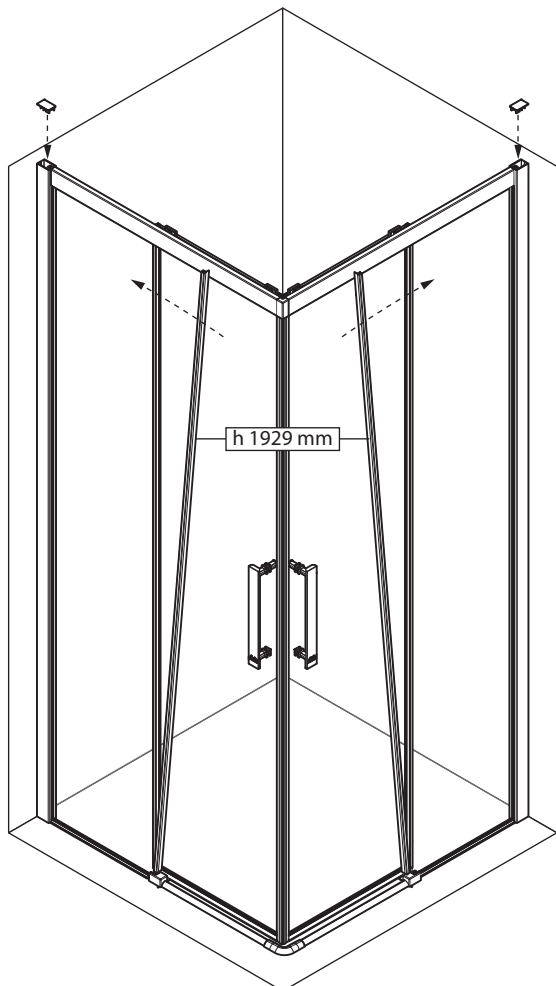




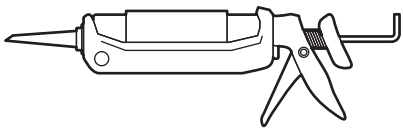
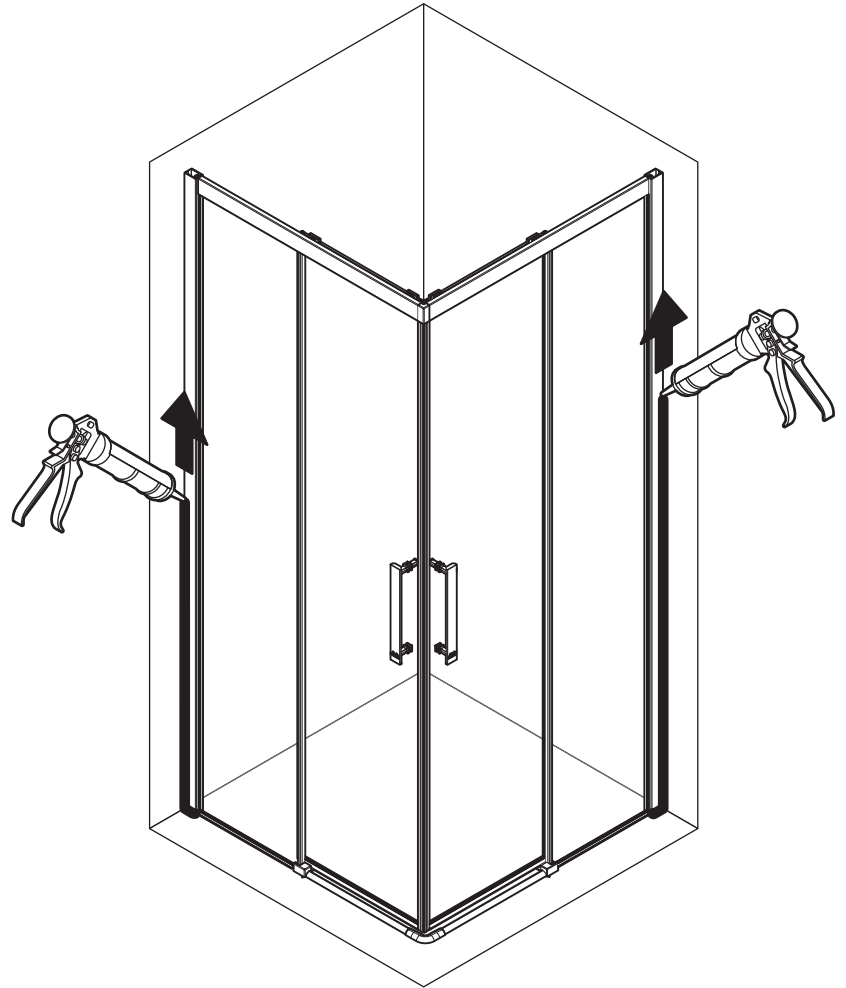
# 12



# 13



# 14



- IT non acetico
- FR non acétique
- EN acetic-acid free
- DE nicht essigsäurevernetzend
- NL niet zuur
- ES no acético
- PT não acético
- CS neoctový
- SL ne ocaten
- HU nem ecetsavas
- PL nie octowy
- RU не уксусный

# 15

