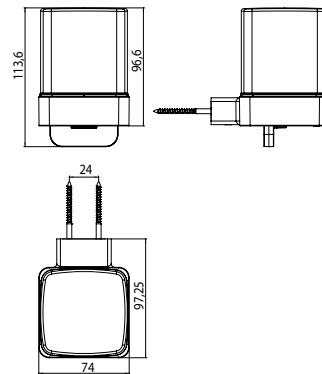


PRODUKTINFORMATION

Flüssigseifenspender edelstahl



Art.-Nr.0521 016 03

mit Stülpbecher aus Kristallglas, satiniert, Füllmenge: ca. 155 ml