

ISO-nagelclip, kort model



**PP** Polypropyleen

### Stamgegevens

Artikelnummer	2225611
Type	2008 25 RW
Omschrijving 1	ISO-nagelclip
Fabrikant	OBO
Dimensie	8mm, L25
Kleur	zuiver wit; RAL 9010
Materiaal	Polypropyleen
Kleinste verkoop-eenheid	100
Eenheid van hoeveelheid	Stuk
Gewicht	0,104 kg
Eenheid gewicht	kg/100 st.
CO <sub>2</sub> -voetafdruk (GWP) van wieg tot poort	0,0037 kg COe / 1 Stuk

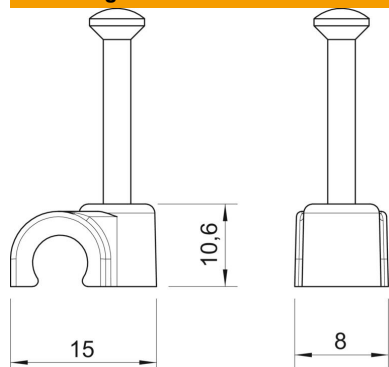
# Technisch specificatieblad

ISO-nagelclip type 2008, helder wit

Artikelnummer: 2225611



## Afmetingen



Maat B	8 mm
Afm. H	10,6 mm
Maat L	15 mm

## Technische gegevens

Dubbele klem	nee
Vorm	rond (voor ronde geleider)
voor kabeldiameter	8 mm
voor nageldiameter	2,0x25
Gehard	ja
Halogeenvrij	ja
Met nagel	ja
Nagellengte	25 mm
Slagvast	nee
Buisvergrendeling	nee