

Oberflächen

AA Chrom

Produkt

Artikel-Nr.

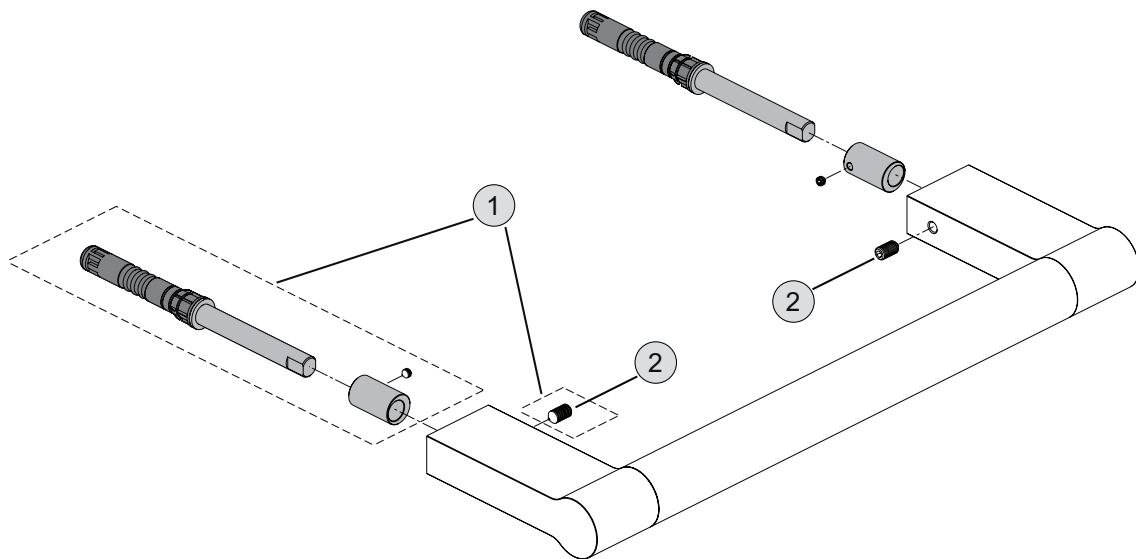
B x T x H mm

kg

Wannengriff

A9159AA

350 x 95 x 30



Pos. Bezeichnung

Ersatzteil-Bestell-Nummer **Liefermenge**

1	Befestigungssatz	H 961 976 NU	1
2	Gewindestift M6 x 12 mm	H 961 395 NU	1