

Nagelklem/Spijkerclip, kort model



PP Polypropyleen

Stamgegevens

Artikelnummer	2225719
Type	2009 25 RW
Omschrijving 1	ISO-nagelclip
Fabrikant	OBO
Dimensie	9mm, L25
Kleur	zuiver wit; RAL 9010
Materiaal	Polypropyleen
Kleinste verkoop-eenheid	100
Eenheid van hoeveelheid	Stuk
Gewicht	0,107 kg
Eenheid gewicht	kg/100 st.
CO ₂ -voetafdruk (GWP) van wieg tot poort	0,0038 kg CO _e / 1 Stuk

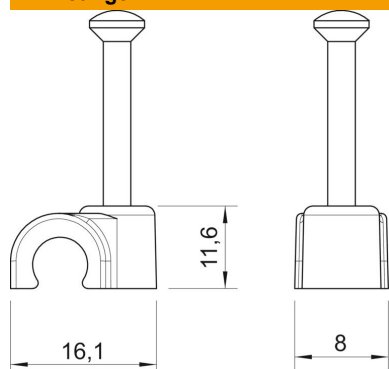
Technisch specificatieblad

ISO-nagelclip type 2009, helder wit



Artikelnummer: 2225719

Afmetingen



Maat B	8 mm
Afm. H	11,6 mm
Maat L	16,1 mm

Technische gegevens

Dubbele klem	nee
Vorm	rond (voor ronde geleider)
voor kabeldiameter	9 mm
voor nageldiameter	2,0x25
Gehard	ja
Halogeenvrij	ja
Met nagel	ja
Nagellengte	25 mm
Slagvast	nee
Buisvergrendeling	nee