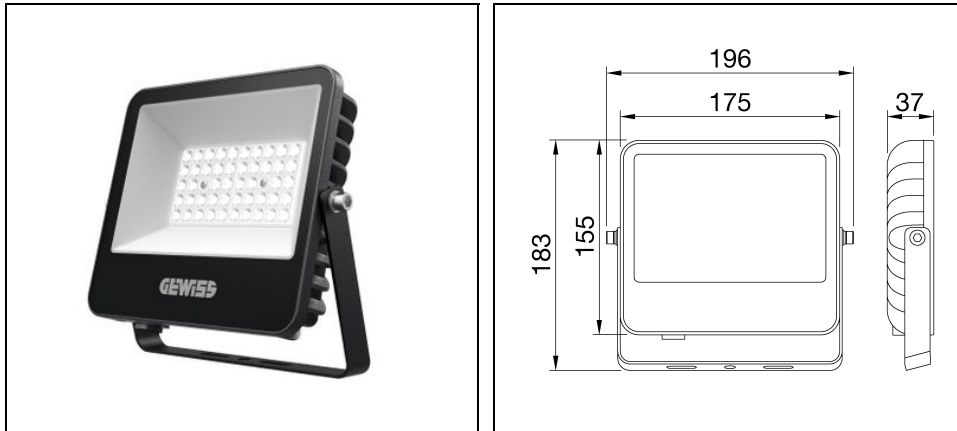


ELIA FL MINI XS3 30W 100°

Bestelnr. GWF1100CL840



Omschrijving

Schijnwerper met laag vermogen voor architecturale verlichting binnen en buiten in residentiële en professionele toepassingen, zoals gevels, tuinen, groene zones en voetpaden

- Dankzij de zwart gepoedercoate behuizing van gegoten aluminium en het glas aan de voorkant is het product robuust, duurzaam en bestand tegen externe omstandigheden
- Verkrijgbaar in 2 verschillende maten en 3 vermogens (10W, 20W en 30W) en biedt grote flexibiliteit dankzij de vele mogelijke combinaties: 2 kleurtemperaturen (3000K en 4000K) met CRI \geq 80; en 2 optieken (100° en asymmetrisch)
- Het product is uitgerust met een geïntegreerde On/Off driver en is ook verkrijgbaar met een geïntegreerde bewegings- en daglichtsensor
- Via de geïntegreerde verstelbare stalen beugel kan het armatuur aan het plafond, de muur of de grond worden gemonteerd
- De hieronder vermelde artikelnummers met een MOQ vereisen een minimale bestelhoeveelheid. Neem contact op met onze verkoopmedewerkers voor informatie over beschikbaarheid, levertijden en volumevereisten

Om een constante actualisering van haar producten te bevorderen, behoudt PERFORMANCE IN LIGHTING zich het recht voor om zonder voorafgaande kennisgeving, wijzigingen aan te brengen. Daarom is het altijd aan te raden om de laatste versie te lezen die op de website www.performanceinlighting.com is gepubliceerd. Geleverde lumenoutput en stroomverbruik, inclusief verliezen, zijn onderhevig aan een tolerantie van +/-7%. Tenzij anders vermeld, gelden de waarden bij een omgevingstemperatuur van 25°C. De garantievoorwaarden zijn beschikbaar op <https://www.performanceinlighting.com/qr/company/led-warranty>

Product gegevens

ETIM Groep:	EG000027	ETIM Klasse:	EC001744
-------------	----------	--------------	----------

Algemene informatie

Lamphouder:	LED	Lichtbron:	LED
Reële lichtstroom [lm]:	4000	Armatuur wattage [W]:	30 W
Specifieke lichtstroom [lm/W]:	133	CRI:	80
Kleurtemperatuur [K]:	4000	Kleur / Afwerking:	Black RAL 9017 / Zwart RAL9017
IP waarde:	IP66	Impact resistance / impact energy:	IK08 5J xx5
Beschermingsklasse:	I	Optiek:	SYMM - Symmetrische
Stralingshoek:	100°	Nettogewicht [kg]:	0.9
Totale lengte [mm]:	196	Totale breedte [mm]:	183
Totale hoogte [mm]:	37		

Mechanische eigenschappen

Materiaal behuizing:	Aluminium	Materiaal afscherming:	Glas
Gloeidraadtest [°C]:	750 °C		

Elektrische eigenschappen

Spanningstype:	AC	Ingangsspanning [V AC]:	220/240
Ingangsfrequentie [Hz]:	50/60		

Installatie

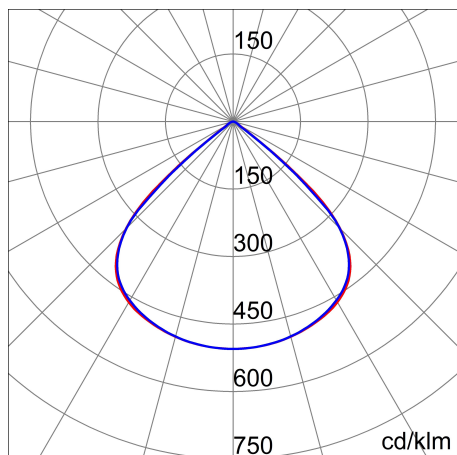
Plaats van toepassing:	Outdoor	Montage type:	Professionele schijnwerpers
Min. Omgevingstemperatuur [°C]:	-30	Max. Omgevingstemperatuur [°C]:	50

Verlichtings functies

MacAdam:	5	Lumenbehoud:	L80B50@g0000h
Distributie licht emissie:	Direct	IPEA* (groen):	A5+

Om een constante actualisering van haar producten te bevorderen, behoudt PERFORMANCE iN LIGHTING zich het recht voor om zonder voorafgaande kennisgeving, wijzigingen aan te brengen. Daarom is het altijd aan te raden om de laatste versie te lezen die op de website www.performanceinlighting.com is gepubliceerd. Geleverde lumenoutput en stroomverbruik, inclusief verliezen, zijn onderhevig aan een tolerantie van +/-7%. Tenzij anders vermeld, gelden de waarden bij een omgevingstemperatuur van 25°C. De garantievoorwaarden zijn beschikbaar op <https://www.performanceinlighting.com/qr/company/led-warranty>

Fotometrische gegevens



Om een constante actualisering van haar producten te bevorderen, behoudt PERFORMANCE IN LIGHTING zich het recht voor om zonder voorafgaande kennisgeving, wijzigingen aan te brengen. Daarom is het altijd aan te raden om de laatste versie te lezen die op de website www.performanceinlighting.com is gepubliceerd. Geleverde lumenoutput en stroomverbruik, inclusief verliezen, zijn onderhevig aan een tolerantie van +/-7%. Tenzij anders vermeld, gelden de waarden bij een omgevingstemperatuur van 25°C. De garantievoorwaarden zijn beschikbaar op <https://www.performanceinlighting.com/qr/company/led-warranty>