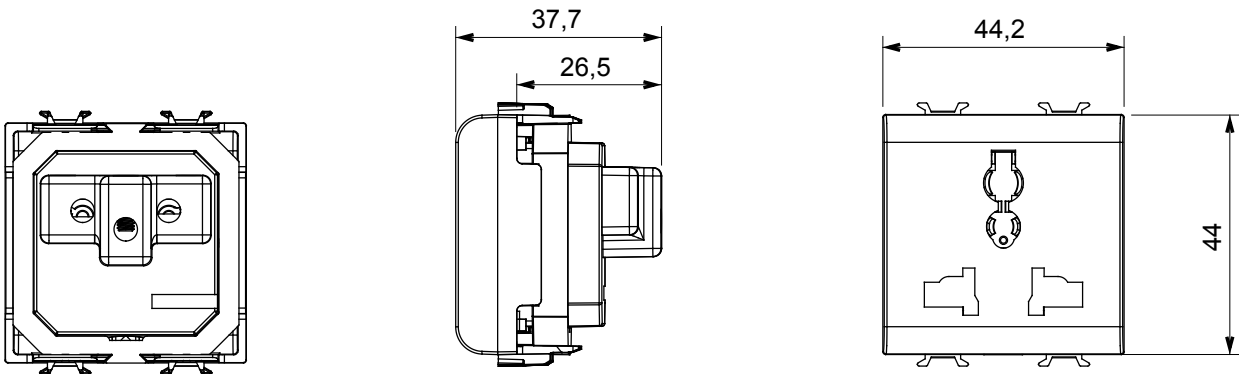


De GW10310, GW12310, GW14310 multistandaard contactdozen voldoen aan de veiligheidsvereisten van de internationale norm IEC 60884-1. Dit type contactdozen, ongeacht de fabrikant, worden niet gedekt door de Italiaanse CEI norm 23-50. Hun installatie binnen het nationale grondgebied kan daarom beperkt zijn. De toegestane stekkers staan hieronder vermeld: • Norm Europlug 2,5 A 2P (250 V) • Chinese Norm 10 A 2P+T (250 V) • Norm Argentinië/Australië 10 A 2P+T (250 V) • Engelse Norm 13 A 2P+T (250 V) • Engelse Norm 10 A 2P (250 V) • Amerikaanse Norm 15 A 2P+T (127 V) • Indiase Norm 6 A 2P+T (250 V) • Deense Norm 10 A 2P (250 V). PAS OP: niet geschikt voor Duitse en Franse 2P+T stekkers omdat zij geen aardecontinuïteit bieden.

Categorie	Wandcontactdoos	Omschrijving	2P+E - 13 A/250 V ac - 15 A/127 V ac
Kleur	Satijn zwart	Voltage	250/127 Vac
Standaard	Multistandaard	Kenmerken	With safety shutters
Bedradingsklemmen	Met schroeven	Standaard	IEC 60884-1
Weerstand bij testvoltage	2000 V op 50 Hz gedurende 1 minuut	Isolatieweerstand	> 5 MOhm
Thermodruk met kogel	125 °C	Gloeidraadtest	850 °C
Klemgrip op kabeltractie	> 50 N	Klem aandraaicapaciteit litzekabel (mm ²)	min. 1,5 - max. 2x2,5
Klem aandraaicapaciteit kabel massieve kern (mm ²)	min. 1,5 - max. 2x2,5	Aant. modules	2
Electrocod	0131	Materiaal	Technopolymeer

DIMENSIONAL



TECHNICAL SYMBOLOGY



STANDARDS/APPROVALS

