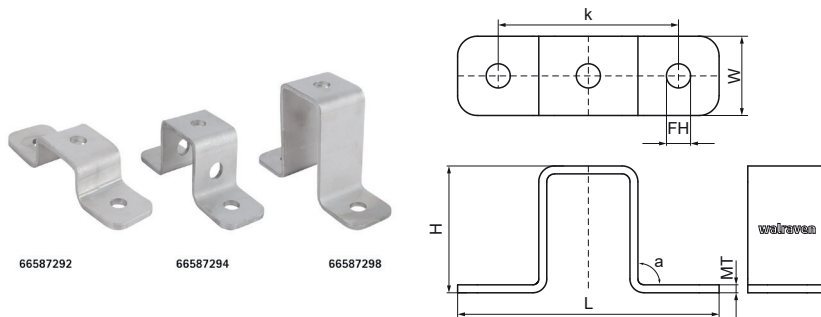


Walraven RapidStrut® RVS Klembeugel

(M6013)

Constructies met Strut rail



Voordelen & kenmerken

- Verbindingsstuk voor het maken van constructies tussen Walraven RapidStrut® rails
- Om Walraven RapidStrut® rails aan wand of plafond te bevestigen
- Het gatenpatroon is aangepast aan het gatenpatroon van Walraven RapidStrut® rails voor het gebruik van doorsteekankers
- gebruiksvriendelijk door afgeronde randen
- materiaal: RVS 1.4404 (A4) - EN 10088, AISI 316L

Productnummer	Voor railtype	Hoek	Totale hoogte	Totale breedte	Totale lengte	Materiaal dikte	Breedte	Bevestigingsgat	Hart-tot-hart afstand	Koppelmoment voor installatie
<i>Referentie letter</i>		<i>a</i>	<i>H</i>	<i>W</i>	<i>L</i>	<i>MT</i>	<i>w</i>	<i>FH</i>	<i>k</i>	<i>T_{inst.}</i>
<i>Eenheid beschrijving</i>		°	mm	mm	mm	mm	mm	mm	mm	Nm
66587292	41x21	90	24	40	141	4,00	40	12,2	100	30
66587294	41x41	90	44	40	141	4,00	40	12,2	100	30
66587298	41x41	90	84	40	141	4,00	40	12,2	100	30