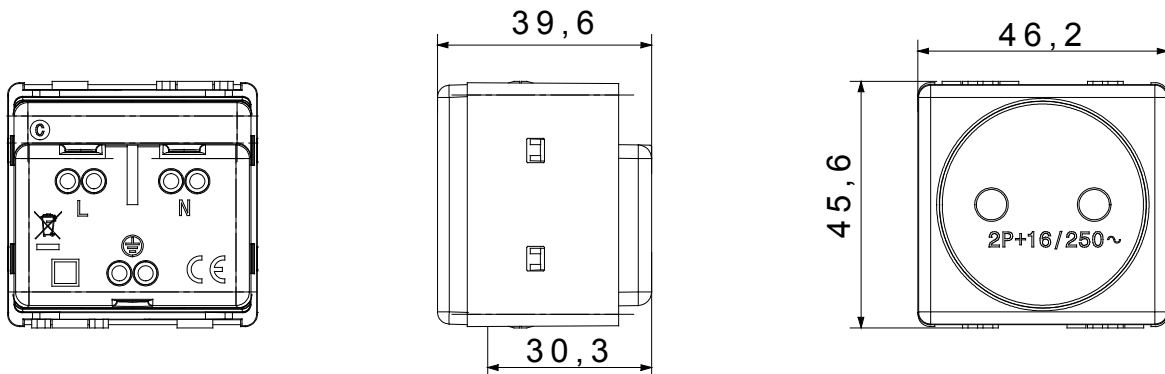




De System modulaire apparaten maken de creatie van oneindige combinaties van apparaten en platen mogelijk, met behulp van een complete serie die alle design-, functionele en installatiebehoefes dekt. Kleuren en afwerkingen: satijn zwart, elegant en stijlvol. Ideaal voor inbouwoplossingen (voor rechthoekige en vierkante dozen), opbouwoplossingen en speciale toepassingen. De serie omvat besturingseenheden, contactdozen, onderbrekers, indicatoren, connectors en apparaten voor de bediening, beveiliging en het comfort van uw huis.

Categorie	Wandcontactdoos	Omschrijving	2P - 16 A
Kleur	Zwart	Voltage	250 Vac
Aarde put	-	Standaard	Frans
Kenmerken	Met schroeven	Voor stekkerpinnen	Ø 4 / 4,8 mm
Standaard	IEC 60884-1; NF C 61-314	Weerstand bij testvoltage	2000 V op 50 Hz gedurende 1 minuut
Verlengde bedieningsschakelaar (aant. positiewijzigingen)	0/000	Op In 250 Vac cosφ=0,8	Thermodruk met kogel
Gloeidraadtest	850 °C		125 °C
Klem aandraaicapaciteit litzekabel (mm ²)	min. 0,75 - max. 2x4	Klemgrip op kabeltractie	> 50 N
Klem aandraaicapaciteit kabel massieve kern (mm ²)	min. 0,5 - max. 2x2,5		
Aant. SYSTEEM modules	2	Materiaal	Technopolymeer
Electrocod	0131		

DIMENSIONAL



TECHNICAL SYMBOLOGY



STANDARDS/APPROVALS

