

Productinformatieblad

Specificaties



Drukknop - Vierkant - Verlicht - Verzonken - Ø16mm - 24V - 2 OC - Wit

XB6ECF1B2P

EAN Code: 3389110629279

Prijs: 29,90 EUR

Hoofd

range of product	Harmony XB6E
product of component type	Verlichte monolithische drukknop
device short name	XB6E
kraag materiaal	Kunststof
bevestigingsdiameter	16 mm
verkoop per ondeelbare hoeveelheid	5
vorm van kop signaleringseenheid	Vierkant
type operator	vergrendeling
operator profiel	Wit verzonken
type en samenstelling contacten	2 C/O
werking contacten	Momentactie
aansluitingen - aansluitklemmen	Faston-connectoren, aansluitingsgrootte: 2,8 x 0,5 mm Gesoldeerde connectors
contact materiaal	Goudvergulde zilver
lichtbron	Integrale LED
Us nominale voedingsspanning	24 V DC gepolariseerd

Complementair

hoogte	18 mm
breedte	18 mm
diepte	40 mm
beschrijving klemmen ISO n°1	(13-14-11-12)OF (23-24-21-22)OF
gewicht product	0,006 kg
overvoltage category	II In overeenstemming met IEC 60536
werkingspositie	Eender welke positie
markering	CE
bedieningskracht	1,3 N gesloten/open elektrische status wijzigen
mechanical durability	250000 cycles
kortsluitbeveiliging	3 A smeltpatroon type gG
Ith conventionele thermische stroom in vrije lucht	3 A

De weergegeven prijs is de adviesprijs in euro excl. BTW. Deze kan onderhevig zijn aan korting. Neem contact op met uw lokale distributeur of detailhandel voor de daadwerkelijke prijs

Ui nom isolatiespanning	250 V (vervuilingsgraad 2) In overeenstemming met IEC 60947-1
Uimp nom. schokgolfspanning	2,5 kV In overeenstemming met IEC 60947-1
elektrische levensduur	50000 cycles, DC-12, 1 A om 30 V In overeenstemming met IEC 60947-5-1 appendix C 50000 cycles, AC-12, 0,5 A om 125 V In overeenstemming met IEC 60947-5-1 appendix C 50000 cycles, AC-12, 0,5 A om 250 V In overeenstemming met IEC 60947-5-1 appendix C
elektrische betrouwbaarheid	$\Lambda = 10\exp(-8)$ om 5 V en 1 mA met betrouwbaarheidsniveau van 90% In overeenstemming met IEC 60947-5-4
type signalering	Vast
stroomverbruik	10 mA
levensduur	50000 h

Omgeving

ambient air temperature for storage	-40...70 °C
omgevingstemperatuur voor werking	-10...55 °C
IP beschermingsgraad	IP65 In overeenstemming met IEC 60529
standards	CSA C22.2 Nr 14 UL 508 JIS C 4520 IEC 60947-5-1 IEC 60947-1 JIS C 852
product certifications	cURus CCC
trilling bestendigheid	1 mm (f= 5...55 Hz) In overeenstemming met IEC 60068-2-6 9 gn (f= 5...55 Hz) In overeenstemming met IEC 60068-2-6
schokbestendigheid	20 gn (duur = 11 ms) voor halve sinusgolf versnelling In overeenstemming met IEC 60068-2-27
elektromagnetische compatibiliteit	Elektrostatische ontlading immuniteitstest - testniveau: 8 kV In overeenstemming met IEC 61000-4-2

Verpakkingseenheid

Eenheidstype van verpakking 1	PCE
Aantal eenheden in verpakking 1	1
verpakking 1 hoogte	9,000 cm
verpakking 1 breedte	3,000 cm
verpakking 1 lengte	10,000 cm
verpakking_1_gewicht	12,000 g
Eenheidstype van verpakking 2	BB1
Aantal eenheden in verpakking 2	5
verpakking 2 hoogte	9,000 cm
verpakking 2 breedte	3,000 cm
verpakking 2 lengte	20,000 cm
verpakking 2 gewicht	62,000 g
Eenheidstype van verpakking 3	S01
Aantal eenheden in verpakking 3	50

verpakking_3_hoogte	15,000 cm
verpakking 3 breedte	15,000 cm
verpakking 3 lengte	40,000 cm
verpakking 3 gewicht	878,000 g

contractuele waarborg

Garantie (in maanden) 18

Schneider Electric wil tegen 2050 de Net Zero-status hebben bereikt via partnerschappen in de toeleveringsketen, materialen met een lagere impact en circulariteit via onze doorlopende campagne "Use Better, Use Longer, Use Again" om de levensduur van producten en de recycleerbaarheid te verlengen.

[Uitleg van Environmental Data >](#)

[Hoe evalueren we de duurzaamheid van producten? >](#)

Milieuoetafdruk

Totale levenscyclus ecologische voetafdruk	5 kg CO2 eq.
Koolstofvoetafdruk van de fabricagefase [A1–A3]	0.3 kg CO2 eq.
Koolstofvoetafdruk van de distributiefase [A4]	0 kg CO2 eq.
Koolstofvoetafdruk van de installatiefase [A5]	0 kg CO2 eq.
Koolstofvoetafdruk van de gebruiksfase [B2, B3, B4, B6]	5 kg CO2 eq.
Koolstofvoetafdruk van de einde-levensfase [C1–C4]	0 kg CO2 eq.
Milieu Profiel	Milieuprofiel van het product

Use Better

Materialen en verpakking

Pakket met gerecycleerd karton	Ja
Verpakkingen zonder kunststof	Nee
RoHS-richtlijn van de EU	Conform door vrijstelling
REACH-verordening	Referentie bevat zorgwekkende stoffen (SVHC) boven drempelwaarde

Use Longer

Levensduurverlenging

Reparatie	Nee
-----------	-----

Use Again

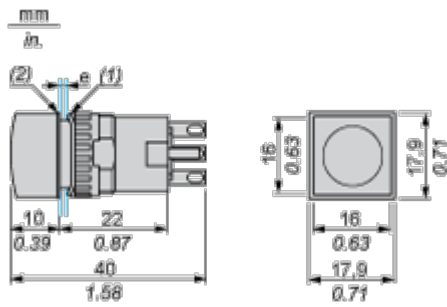
Herverpakken en herfabriceren

Percentage mogelijke recycleerbaarheid	17
Circulair Profiel	Informatie over einde levensduur
Terugname	Ja
WEEE-label	 Het product moet op markten van de Europese Unie worden afgevoerd volgens specifieke afvalinzamelingsregels en mag nooit in een gewone vuilnisbak terechtkomen.

Dimensions Drawings

Pushbutton

Square Head



- (1) Anti-rotation plate (thickness: 0.6 mm / 0.02 in.)
- (2) Seal (thickness: 0.5 mm / 0.01 in.)
- e panel thickness: 0.5 mm (0.01 in.) ≤ e ≤ 6 mm (0.24 in.)

Mounting and Clearance

Panel Cut-Out and Mounting

Circular or Square Head

